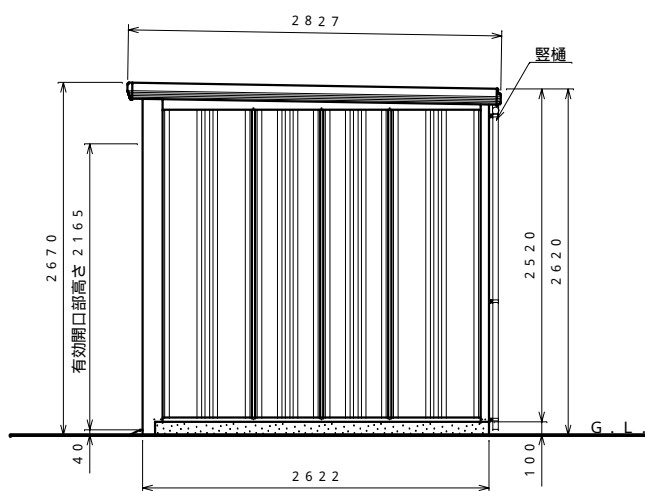
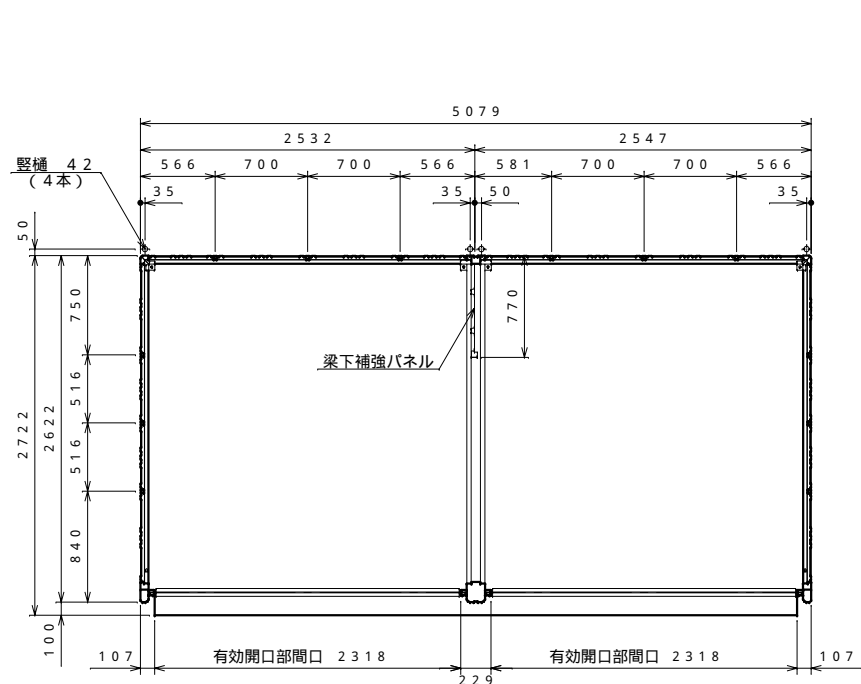


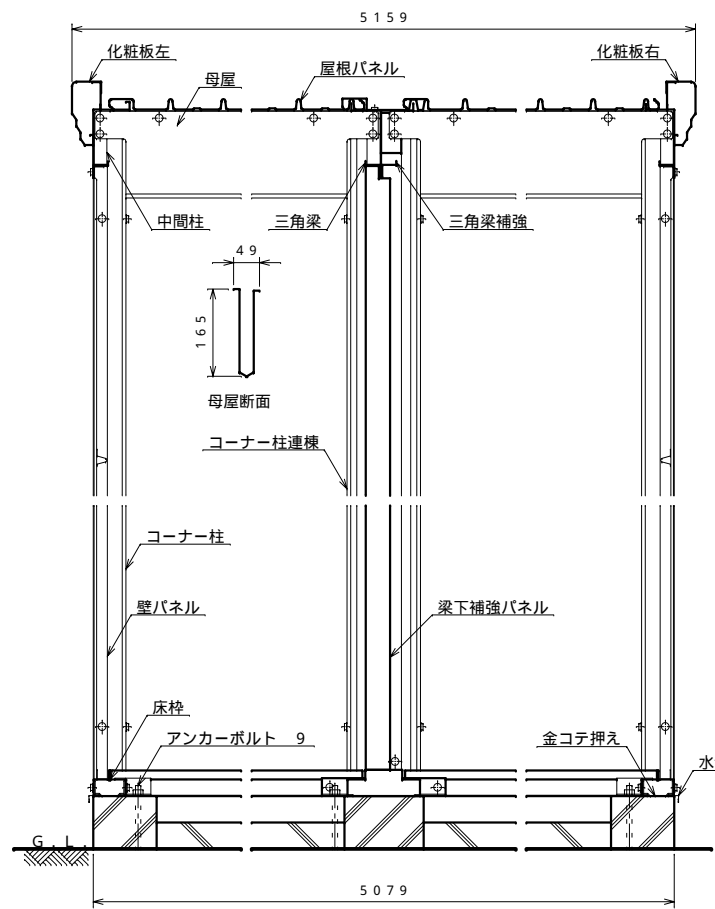
正面図 S = 1 : 40



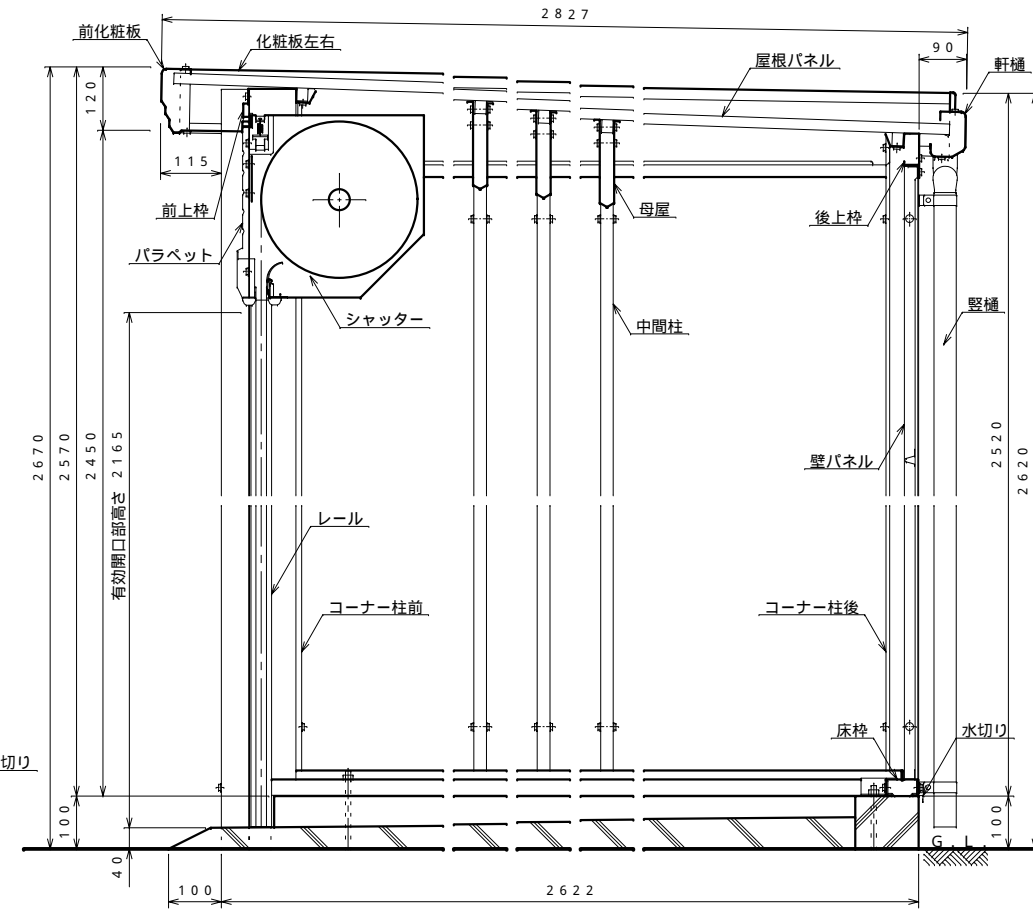
側面図 S = 1 : 40



平面図 S = 1 : 40



正面断面図 S = 1 : 10



側面断面図 S = 1 : 10

仕様大要

品名	サイズ	材質	仕上げ
床枠	t1.0	Z A M	ポリエステル系樹脂塗装
コーナー柱前	t0.8	亜鉛鉄板	"
コーナー柱後	t0.8	Z A M	"
コーナー柱連棟	t0.8	亜鉛鉄板	"
中間柱左右後	t1.2	Z A M	"
後上枠	t0.8	"	"
母屋	t1.6	"	"
化粧板左右	t0.6	"	"
三角梁	t1.2	亜鉛鉄板	"
三角梁補強	t1.2	"	"
パラベット	t0.8	"	"
前上枠	t1.0	"	"
壁パネル	t0.4	"	"
梁下補強パネル	t0.6	"	"
前化粧板	t0.6	Z A M	"
軒樋	t0.6	"	"
屋根パネル	t0.4	ガルバリウム鋼板	ポリエステル系樹脂ロールコート
シャッター	t0.4	亜鉛鉄板	"
レール	t1.0	"	"
水切り	t0.5	ガルバリウム鋼板	"
縦樋	42	A A S 樹脂	"

注1. 結露減少型 (Z型) は、屋根パネルの裏面に発泡ポリエチレン貼りとなります。

名称	タクボ物置「Mr.シャッターマン ダンディ」 WS-S2526 2連棟 仕様図
株式会社 田窪工業所	