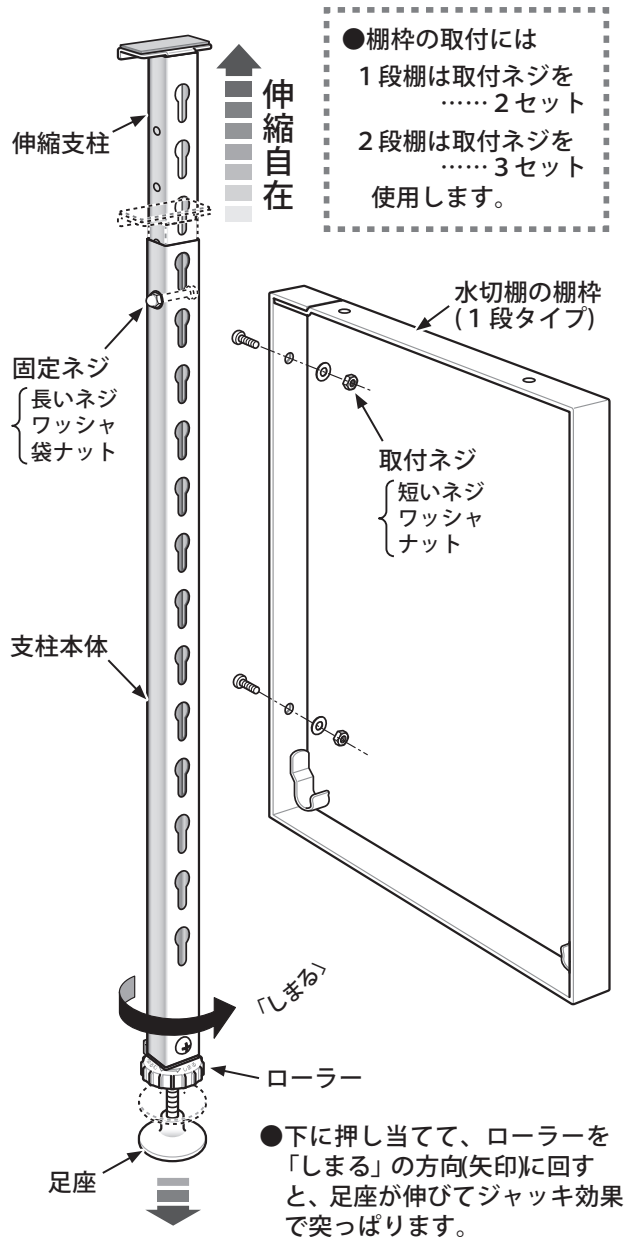


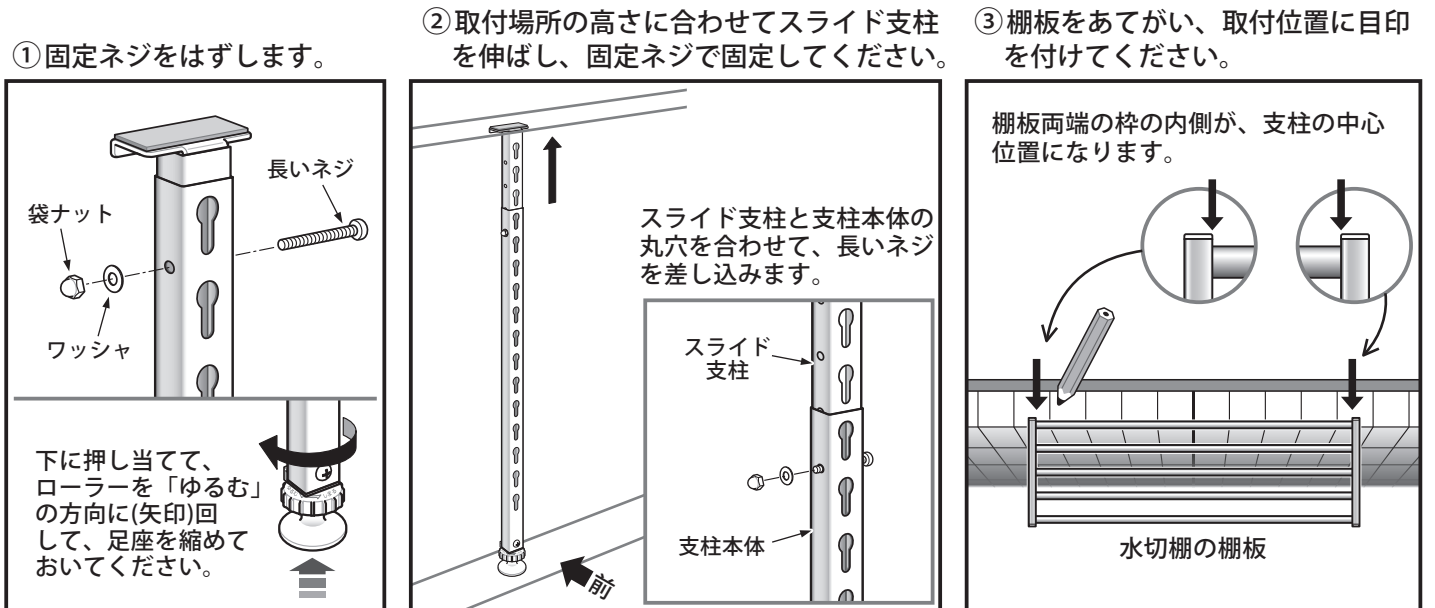
タクボ水切柵用 ワンタッチ支柱 取付説明書

●お買い上げいただき、ありがとうございます。この説明書をよくお読みのうえ、正しく取り付けてください。

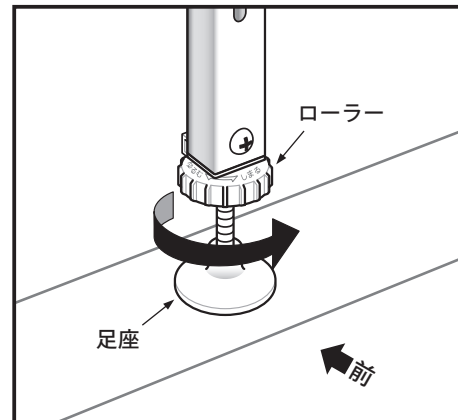
各部の説明



取付手順



④ 下に押し当ててローラーを回し、支柱をしっかり固定してください。



※前後、左右とも垂直になるようにご注意ください。

柵枠の取付方法

- ① 取付ネジを柵枠の穴にゆるく取り付けてください。
- ② ワンタッチ支柱の穴にネジの頭を差し込み、落とし込みます。
- ③ +ドライバーで、しっかり締め付けてください。

