

伸縮パイプ棚 1段 取付説明書

品番

TS1-90L

このたびは お買い上げいただきまして、まことにありがとうございます。
取付けられる前に、この説明書をよくお読みください。 また説明書は必ず保管してください。



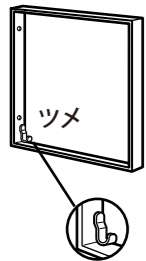
安全に関するご注意

注意事項を記載していますので必ずお読みいただき、保管してください。

- 土壁・しっくい・石膏ボードなどの、こわれやすい壁への取付けは避けてください。
- 木ネジで取付ける際には、穴などが残ってもさしつかえのない場所へ取付けてください。
- 取付け場所の強度に 充分ご注意ください。必ず丈夫な所に取り付けてください。
- 火の近くには 取付けしないでください(棚の両端に樹脂を使っています)。
- 制限荷重は 10 kg迄です。お守りください。
- 棚を完全に取り付けたあと、物をのせてください。
- ガラス製品などの割れ物や、壊れやすい物、貴重品は、落下する恐れがありますので置かないでください。
- 棚以外のご使用はやめてください。

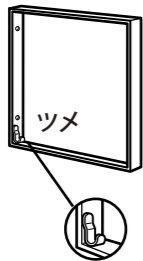
部品をご確認ください

左枠 1本



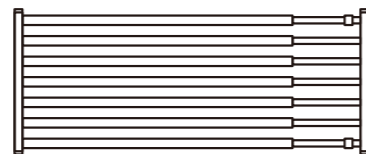
ツメが右寄り

右枠 1本



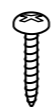
ツメが左寄り

棚 1枚



(24.3×60~90cm)

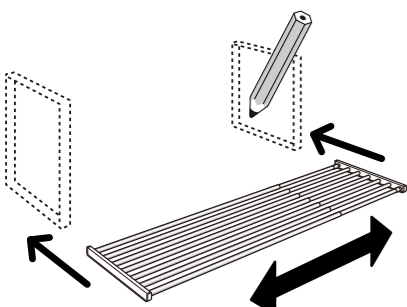
木ネジ 8本



板壁取付け用です
3×16タッピングネジ
(ステンレス)

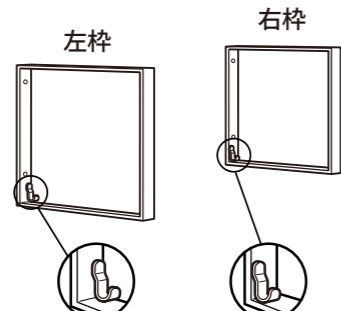
取 付 方 法

① 目印をつける



棚板を取り付けたい幅に広げて、取付位置に目印を付けてください。棚板の外幅が枠の外幅になります。(伸縮幅60~90cm)

② 枠を取り付けます。

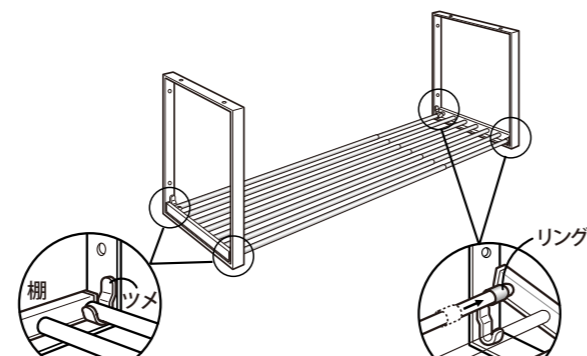


ツメが右寄り

ツメが左寄り

枠の左右を間違えないようにご注意ください。

③ 棚板をのせて完成です。



太いパイプ側
枠のツメにパイプをはめ込みます。

細いパイプ側
リングをツメの位置に合わせてはめ込みます

お手入れ方法とご注意

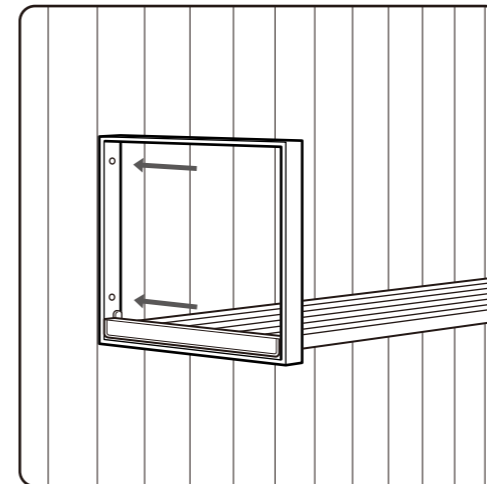
- 汚れ落としは必ず、中性洗剤をご使用ください。洗剤を布につけ 汚れを拭き、充分水洗いしてください。
- つぎの洗剤は サビの原因になりますのでご使用しないでください。(酸性洗剤・漂白剤・タイル洗剤・塩酸・苛性ソーダなど)
- 金たわし等、表面をキズ付ける恐れのある物はご使用しないでください。
- 一か月に一回は から拭きしてお手入れしてください。

材 質 表 示

パイプ	ステンレス
中どめ補強	ステンレス
枠	スチールに焼付塗装
樹脂部	ナイロン

取 付 け ら れ る 所

5mm厚以上の木質壁には

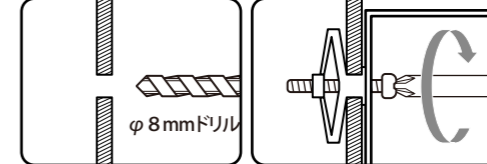
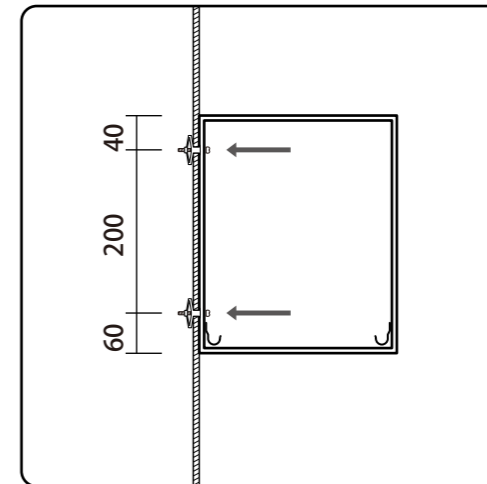


付属の 木ネジで板壁・木質新建材・合板などに取り付けられます。

枠後面には取付け穴がそれぞれ2ヶ所あります。左右合計4ヶ所を、必ずネジ止めしてください。

プラスドライバー が必要です

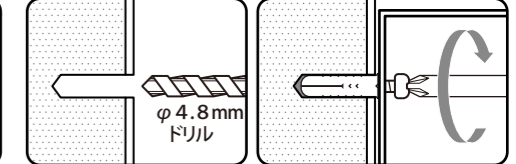
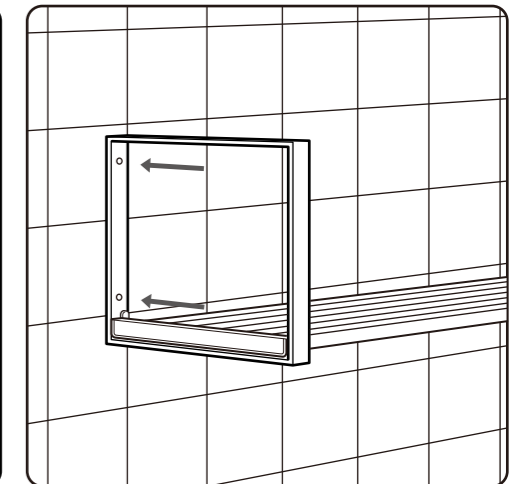
薄板ボード壁には



市販のボード用アンカーをご使用ください。ドリルで下穴をあけ、アンカーを差し込み、ネジをしめるとアンカーが開いて固定できます。

ドリル プラスドライバー アンカー 4本 が必要です

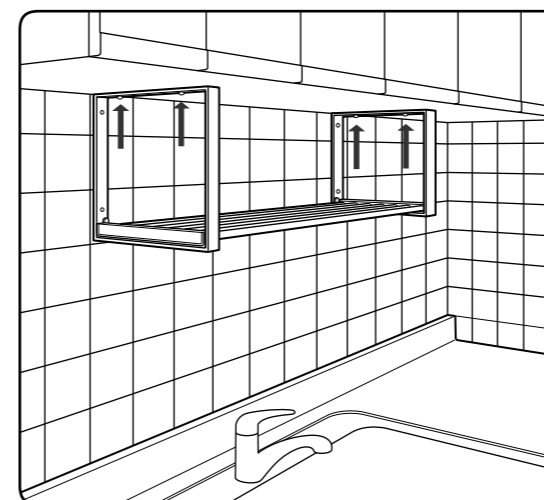
タイル壁への取付けは



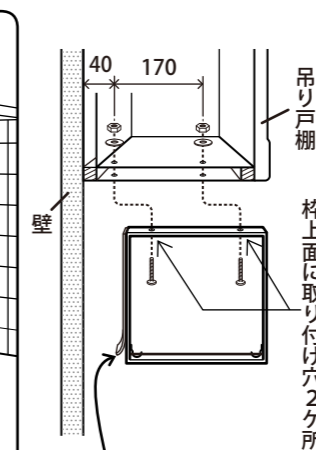
市販のコンクリートプラグをご使用ください。コンクリートドリルで穴をあけ、プラグを打ち込み、木ネジで固定します。

ドリル プラスドライバー 木ネジ 4×20 4本 プラグ #8×20 4個 が必要です

吊り戸棚への取付けは



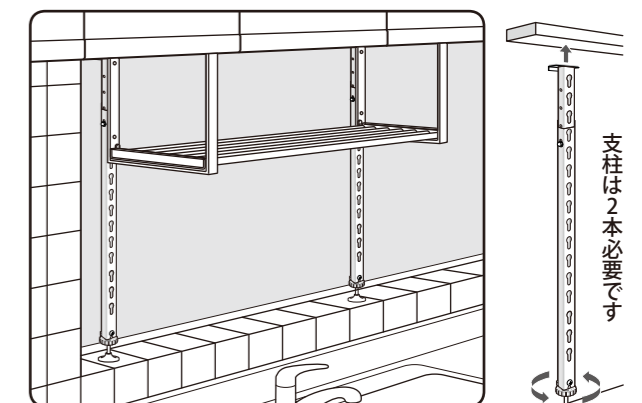
吊り戸棚の底面に下穴をあけ、市販のボルト・ワッシャー・ナットで枠の上部を固定します。



枠の裏に市販の両面テープを貼ると安定します。

ドリル プラスドライバー M4×30ボルト 4本 ワッシャー 4個 M4ナット 4個 が必要です ●両面テープ(幅19mm以下の厚手タイプ)

出窓や窓枠には



別売のワンタッチ支柱をご使用ください。ジャッキ効果で上下に突っ張って支柱を固定します。

- TST-60(高さ55mm~90mm用)
- TST-90(高さ90mm~120mm用)の2タイプです。

プラスドライバー が必要です

伸縮パイプ棚 TS1-90L

タクボ製品・製造発売

TAKUBO 株式会社 田窪工業所

一貫して生産されるタクボ製品は、品質管理に細心の注意を払っています。万一、不都合な点や製品に関するお問い合わせがございましたら、最寄りの営業所までお気軽にご連絡ください。(AM9:00~PM5:00)※(月曜日~金曜日 ただし祝日は除きます。)

仙台営業所 TEL 022(783)3360 大阪営業所 TEL 06(6844)3300
関東支店 TEL 03(3698)2205 中四国営業部 TEL 0898(76)7037
東京営業所 TEL 03(3698)2205 広島営業所 TEL 082(814)6690
埼玉営業所 TEL 048(783)0771 高松営業所 TEL 087(865)1349
横浜営業所 TEL 045(984)1891 松山営業所 TEL 089(922)4300
名古屋営業所 TEL 0568(74)5506 福岡営業所 TEL 092(591)5524