

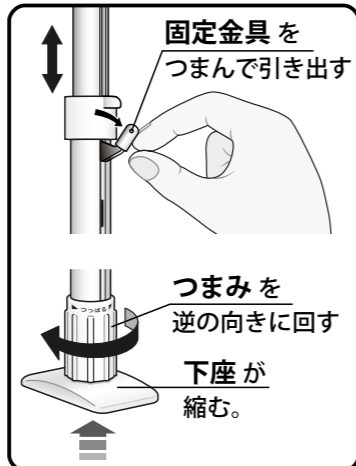
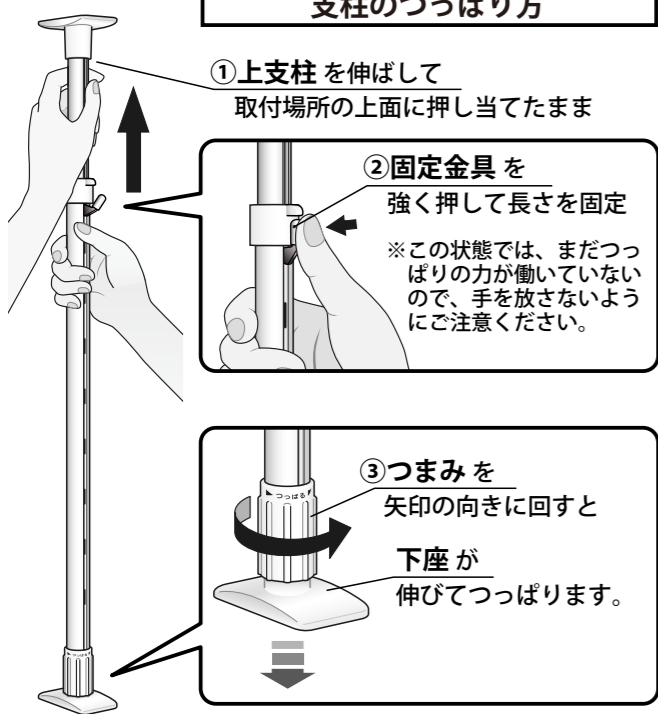
つっぱり棚 2段 90cm お買い得セット 取付説明書

品番 TP2-90K

このたびは お買い上げいただきまして、まことにありがとうございます。
取付けられる前に、この説明書をよくお読みください。 また説明書は必ず保管してください。

《支柱の取扱い方法》 取付ける前に必ずお読みください。

支柱のつっぱり方

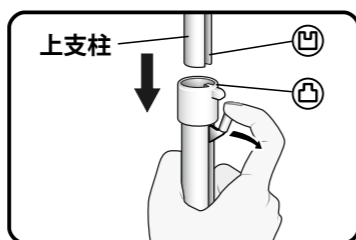


やりなおす場合

固定金具を手前に引き出すと
ロックが解除されて、支柱を
伸縮できます。

強く固定されて引き出せない
場合は、上下の支柱を握って
軽くねじりながら、引き伸ば
すとロックを解除できます。

つまみを逆に回して下座を
縮めておいてください。



上下の支柱が外れた場合

上下の支柱は外れにくい構造に
なっていますが、もしも外れて
しまった場合は、固定金具を引
き出した状態のまま、凹凸部を
合わせて差し込んでください。

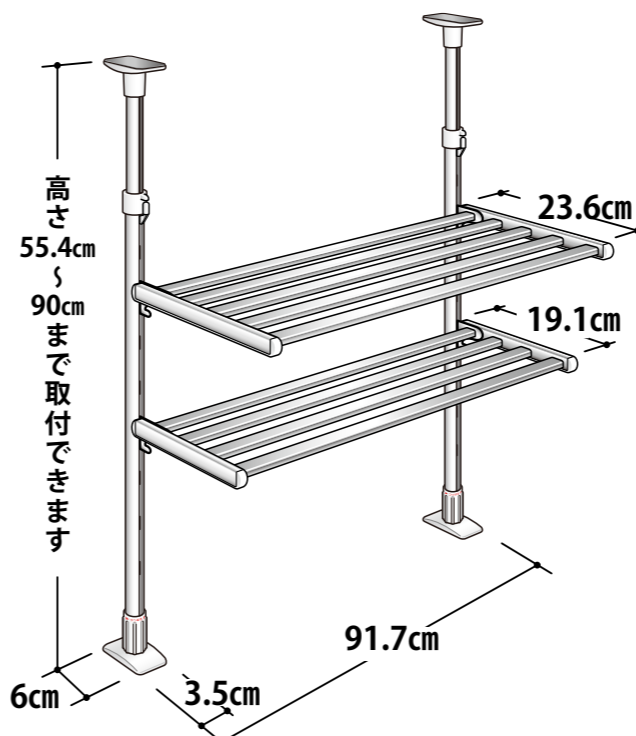


安全に関するご注意

注意事項を記載していますので必ずお読みいただき、保管してください。

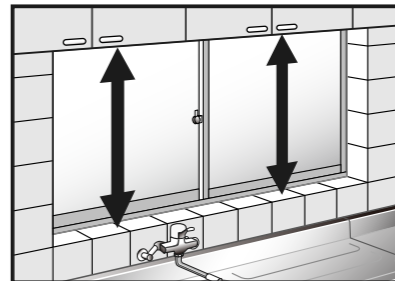
- 取付け場所の強度に 充分ご注意ください。必ず丈夫な所に取付けてください。
- 火の近くには 取付けしないでください。 ●台などの物を置いての取付けはしないでください。
- 制限荷重は 棚 1枚当たり 10kg迄です。お守りください。(制限荷重はアクセサリを含みます。)
- ガラス製品などの割れ物や、壊れやすい物、貴重品は、落下する恐れがありますので置かないでください。
- 2ヵ月に1度、支柱がゆるんでいないかご確認ください。ゆるんでいる場合は しめ直してください。

完成寸法



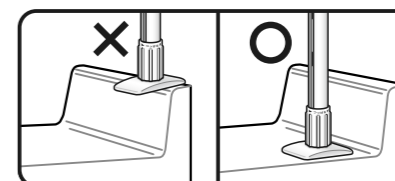
棚の高さは5cm間隔で調節できます。

取付けられるところ

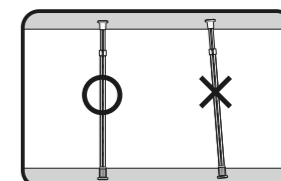


奥行6cm以上の窓枠や出窓、または
シンクと吊り戸棚の間など、上下に
つっぱりできる丈夫なところ。

支柱設置のご注意

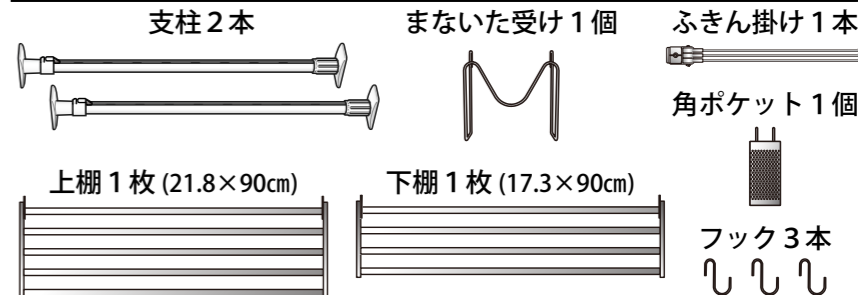


つっぱりとへこんでしまうシンク
などには設置しないでください。



必ず垂直に設置してください。設置面は
水平で平らな所をお選びください。

部品をご確認ください。



取付方法

1 目印をつける

ツメ

棚板を使って、取付位置に目印を
付けてください。ツメの所が支柱
の中心になります。

2 1本目の取付け

①上に押し当て

②長さを固定
つまみを逆に回して
下座を縮めておいて
ください。

※垂直になるように
ご注意ください。

③つまみを回して
つっぱり

上記 **支柱のつっぱり方** の要領で
1本目の支柱を取付けてください。

3 2本目の取付けと棚板の取付け

支柱の 穴にツメを
落とし込むだけです。

ヨコに取付け

タテに取付け

支柱の間隔や向きを調整
する時は、片方の支柱のつまみを
少しゆるめて、位置をずらしてください。

4 (アクセサリ) ふきん掛けの取付け

①蝶ネジをゆるめて金具を広げます。

蝶ネジ

②支柱のミゾにあわせてはさみ、
蝶ネジをしめて固定します。

支柱のミゾにあわせる

※角ポケット・フック・まないた受けは、
引っ掛けるだけです。

5 これで完成です。

※支柱が充分つばっているか棚をゆらしてご確認ください、念のためもう一度
つまみを回して、しっかりつばっておいてください。
棚の高さはご自由な位置にお決めください。105~455mmまで50mm間隔で取付け
できます。(アジャスター調節高さ含まず)

ヨコに取付けて

タテに取付けて

お手入れ方法とご注意

- 汚れ落としは、必ず中性洗剤をご使用ください。洗剤を布につけ、汚れを拭き、充分水洗いしてください。
- つぎの洗剤はサビの原因になりますので、ご使用しないでください。(酸性洗剤・漂白剤・タイル洗浄剤・塩酸・苛性ソーダなど)
- 金たわし等、表面をキズ付ける恐れのある物は、ご使用しないでください。
- 一ヵ月に一回は、から拭きしてお手入れしてください。

材質表示

支柱	パイプ: アルミ 金具: ステンレス 樹脂部: PP, PE, ABS, ナイロン
棚	金属部: ステンレス 樹脂部: PP
アクセサリ	ステンレス

タクボ製品・製造発売

TAKUBO 株式会社 田窪工業所

一貫して生産されるタクボ製品は、品質管理に細心の注意を払っています。万一、
不都合な点や製品に関するお問い合わせがございましたら、最寄りの営業所まで
お気軽にご連絡ください。
(AM9:00~PM5:00)※(月曜日~金曜日 ただし祝日は除きます。)

仙台営業所 TEL 022(783)3360 大阪営業所 TEL 06(6844)3300
関東支店 TEL 03(3698)2205 中四国営業部 TEL 0898(76)7037
東京営業所 TEL 03(3698)2205 広島営業所 TEL 082(814)6690
埼玉営業所 TEL 048(783)0771 高松営業所 TEL 087(865)1349
横浜営業所 TEL 045(984)1891 松山営業所 TEL 089(922)4300
名古屋営業所 TEL 0568(74)5506 福岡営業所 TEL 092(591)5524