

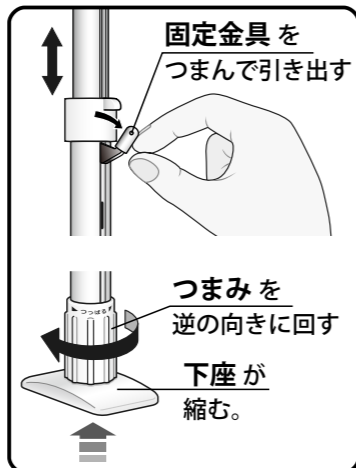
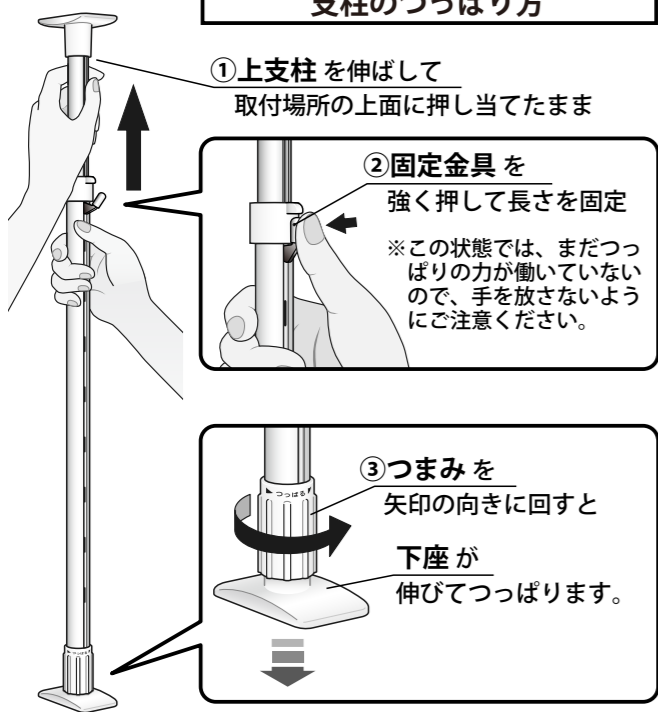
つっぱり棚 2段 60cm お買い得セット 取付説明書

品番 TP2-60MF

このたびは お買い上げいただきまして、まことにありがとうございます。
取付けられる前に、この説明書をよくお読みください。 また説明書は必ず保管してください。

《支柱の取扱い方法》 取付ける前に必ずお読みください。

支柱のつっぱり方

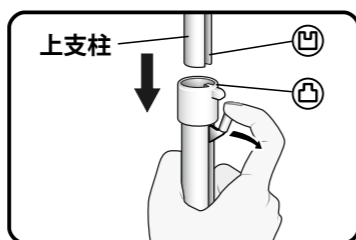


やりなおす場合

固定金具を手前に引き出すと
ロックが解除されて、支柱を
伸縮できます。

強く固定されて引き出せない
場合は、上下の支柱を握って
軽くねじりながら、引き伸ば
すとロックを解除できます。

つまみを逆に回して下座を
縮めておいてください。



上下の支柱が外れた場合

上下の支柱は外れにくい構造に
なっていますが、もしも外れて
しまった場合は、固定金具を引
き出した状態のまま、凹凸部を
合わせて差し込んでください。

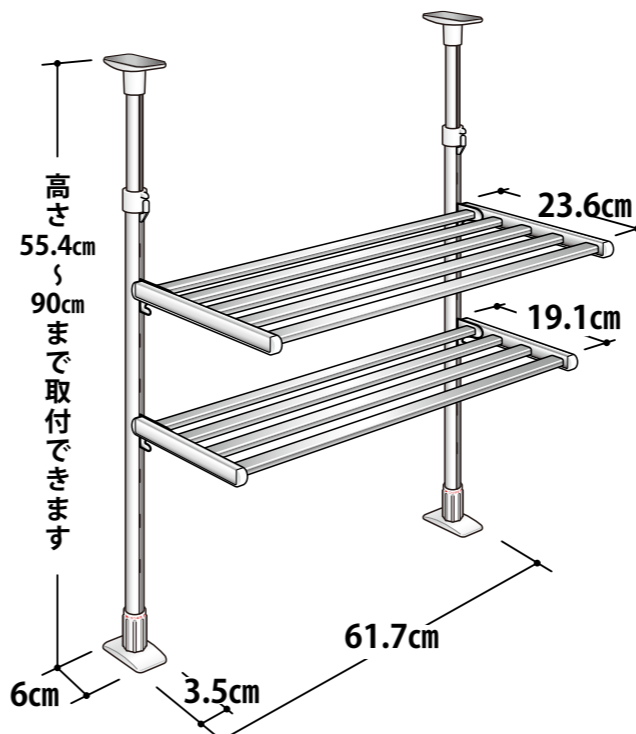


安全に関するご注意

注意事項を記載していますので必ずお読みいただき、保管してください。

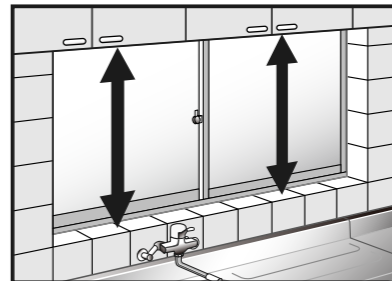
- 取付け場所の強度に 充分ご注意ください。必ず丈夫な所に取付けてください。
- 火の近くには 取付けしないでください。 ● 台などの物を置いての取付けはしないでください。
- 制限荷重は 棚 1枚当たり 10kg迄です。お守りください。(制限荷重はアクセサリを含みます。)
- ガラス製品などの割れ物や、壊れやすい物、貴重品は、落下する恐れがありますので置かないでください。
- 2ヵ月に1度、支柱がゆるんでいないかご確認ください。ゆるんでいる場合は しめ直してください。

完成寸法



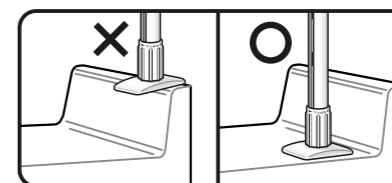
棚の高さは5cm間隔で調節できます。

取付けられるところ

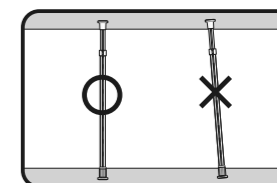


奥行6cm以上の窓枠や出窓、または
シンクと吊り戸棚の間など、上下に
つっぱりできる丈夫なところ。

支柱設置のご注意

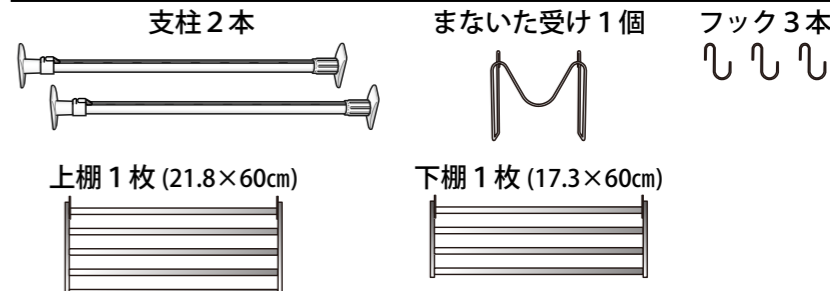


つっぱりとへこんでしまうシンク
などには設置しないでください。



必ず垂直に設置してください。設置面は
水平で平らな所をお選びください。

部品をご確認ください。



取付方法

1 目印をつける

ツメ

棚板を使って、取付位置に目印を
付けてください。ツメの所が支柱
の中心になります。

2 1本目の取付け

①上に押し当て

②長さを固定
つまみを逆に回して下座を
縮めておいてください。
※垂直になるように
ご注意ください。

③つまみを回して
つっぱり

上記「支柱のつっぱり方」の要領で
1本目の支柱を取付けてください。

3 2本目の取付けと棚板の取付け

支柱の 1 穴にツメを
落とし込むだけです。

ヨコに取付け

タテに取付け

支柱の間隔や向きを調整
する時は、片方の支柱のつまみを
少しゆるめて、位置をずらしてください。

4 これで完成です。

※支柱が充分つばっているか
棚をゆらしてご確認ください
念のためもう一度つまみを回
して、しっかりつばってお
いてください。

棚の高さをご自由な位置に
お決めください。
105~455mmまで50mm間隔
で取付けできます。
(アジャスター調節高さ含まず)

アクセサリは、
棚がタテでもヨコでも使えます

お手入れ方法とご注意

- 汚れ落としは、必ず中性洗剤をご使用ください。洗剤を布につけ、汚れを拭き、充分水洗いしてください。
- つぎの洗剤はサビの原因になりますので、ご使用しないでください。(酸性洗剤・漂白剤・タイル洗浄剤・塩酸・苛性ソーダなど)
- 金たわし等、表面をキズ付ける恐れのある物は、ご使用しないでください。
- 一ヵ月に一回は、から拭きしてお手入れしてください。

材質表示

支柱	パイプ: アルミ 金具: ステンレス 樹脂部: PP, PE, ABS, ナイロン
棚	金属部: ステンレス 樹脂部: PP
アクセサリ	ステンレス

タクボ製品・製造発売

TAKUBO 株式会社 田窪工業所

一貫して生産されるタクボ製品は、品質管理に細心の注意を払っています。万一、不都合な点や製品に関するお問い合わせがございましたら、最寄りの営業所までお気軽にご連絡ください。
(AM9:00~PM5:00)※(月曜日~金曜日 ただし祝日は除きます。)

- 仙台営業所 TEL 022(783)3360
- 関東支店 TEL 03(3698)2205
- 東京営業所 TEL 03(3698)2205
- 埼玉営業所 TEL 048(783)0771
- 横浜営業所 TEL 045(984)1891
- 名古屋営業所 TEL 0568(74)5506
- 大阪営業所 TEL 06(6844)3300
- 中四国営業部 TEL 0898(76)7037
- 広島営業所 TEL 082(814)6690
- 高松営業所 TEL 087(865)1349
- 松山営業所 TEL 089(922)4300
- 福岡営業所 TEL 092(591)5524