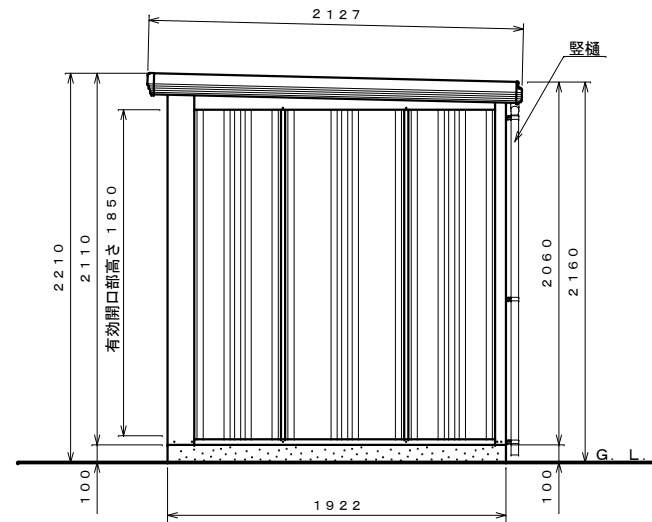


正面図 S=1:30

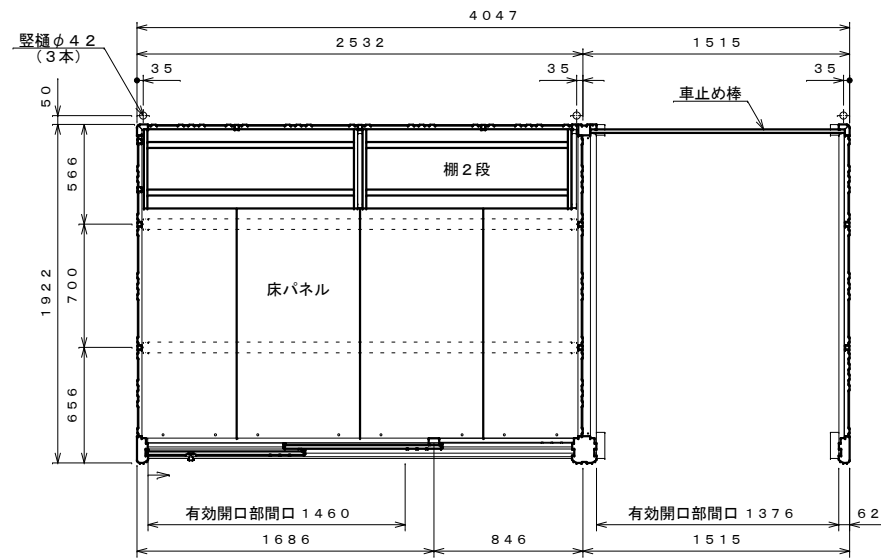


側面図 S=1:30

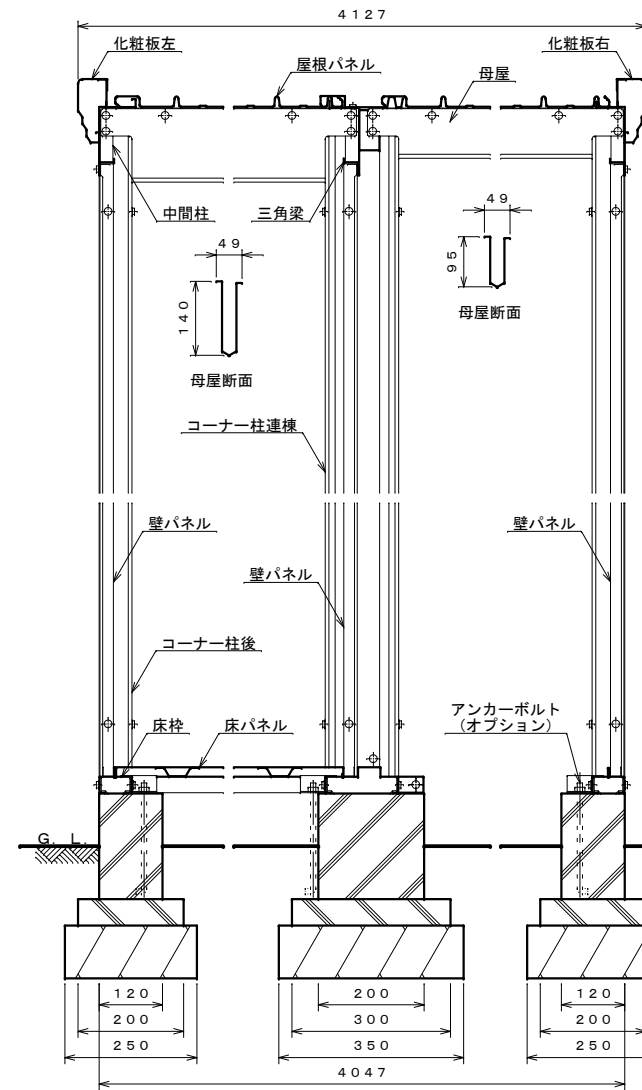
仕様大要

品名	サイズ	材質	仕上	仕上げ
床枠	t 1.0	Z A M		ポリエステル系樹脂塗装
根太	t 0.8	"		"
コーナー柱 前	t 0.6	"		ポリエステル系樹脂塗装
コーナー柱 後	t 0.8	"		"
コーナー柱 連棟	t 0.8	亜鉛鉄板		"
中間柱 前	t 0.8	Z A M		"
中間柱 左右後	t 1.2	"		"
後上枠	t 0.8	"		"
母屋	t 1.0	"		"
三角梁	t 1.2	亜鉛鉄板		"
化粧板 左右	t 0.6	Z A M		"
前上枠	t 1.0	"		"
壁パネル	t 0.4	亜鉛鉄板		"
前壁パネル	t 0.5	"		"
前化粧板	t 0.6	Z A M		"
軒樋	t 0.6	"		"
屋根パネル	t 0.4	ガルバリウム鋼板		ポリエステル系樹脂ロールコート
床パネル	t 1.0	亜鉛鉄板		ポリエステル系樹脂塗装
扉	t 0.6	"		"
上部カバー	t 0.6	Z A M		"
棚	t 0.6	亜鉛鉄板		"
縦樋	φ 42	A A S 樹脂		"
腰板	t 0.8	亜鉛鉄板		ポリエステル系樹脂塗装
車止め棒	t 1.6	"		"

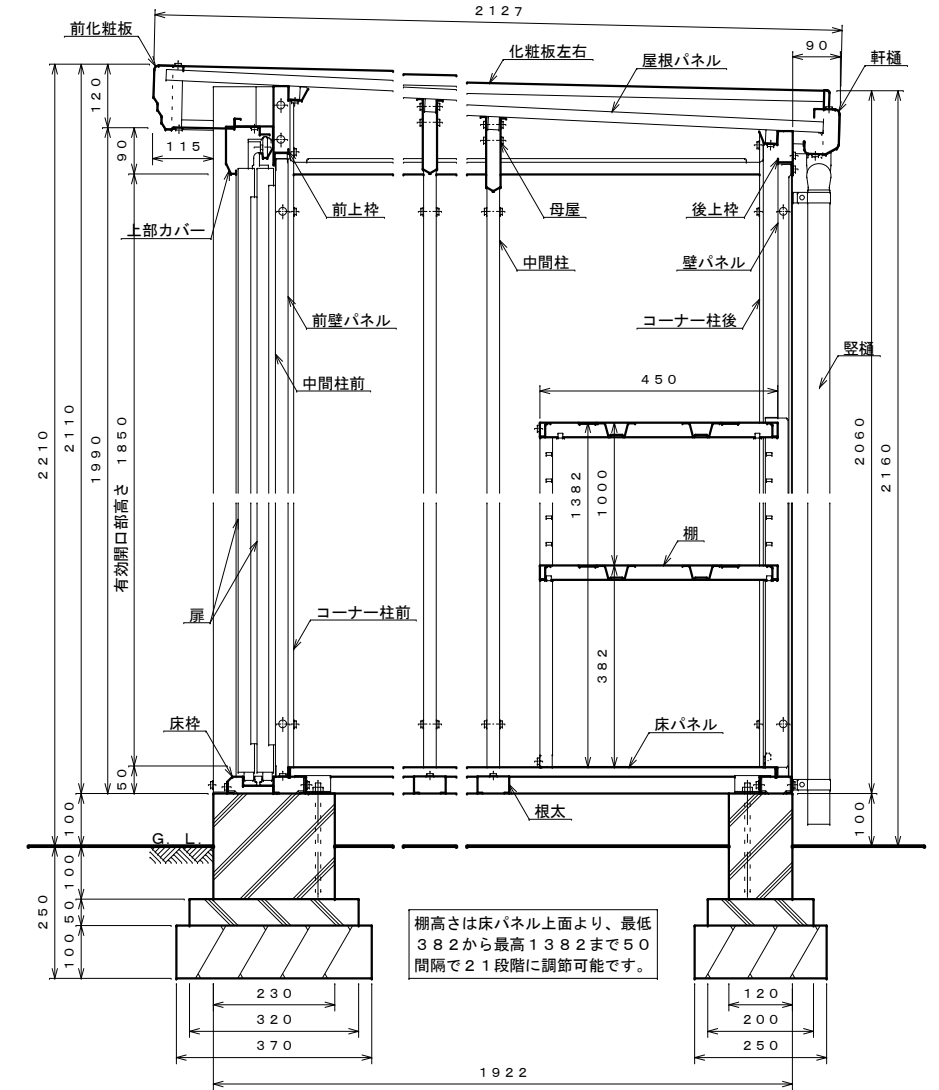
- 注1. 前壁パネルと扉はメタリック塗装の場合、仕上げはアクリル系樹脂塗装となります。  
 注2. 多雪地用 (S型) は、母屋の高さが (物置部 165mm、開放部 115mm) で板厚 t 1.6 となります。  
 注3. 結露減少型 (Z型) は、屋根パネルの裏面に発泡ポリエチレン貼りとなります。  
 注4. 多雪地用 (S型) と結露減少型 (Z型) の組み合わせ (SZ型) も可能です。



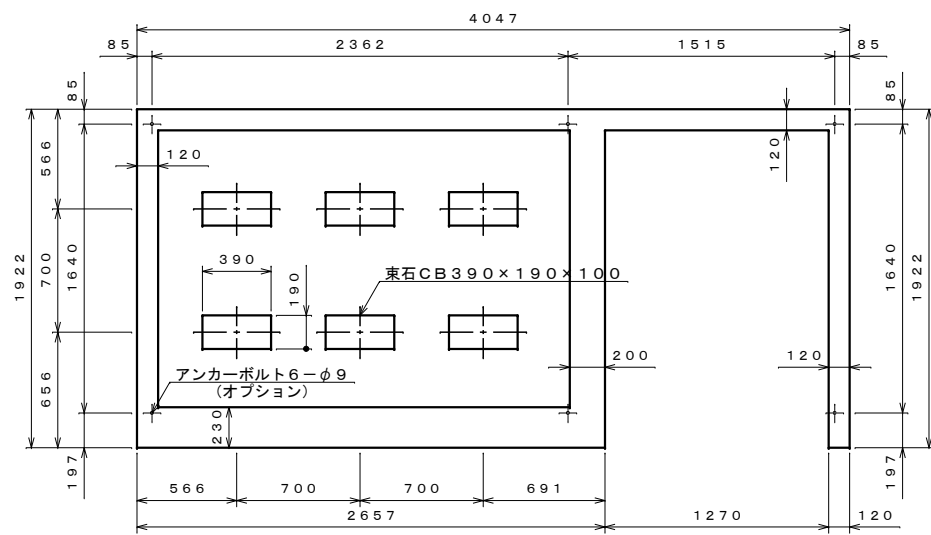
平面図 S=1:30



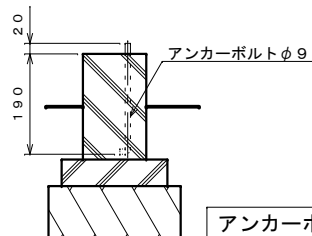
正面断面図 S=1:10



側面断面図 S=1:10



基礎伏せ図 S=1:30

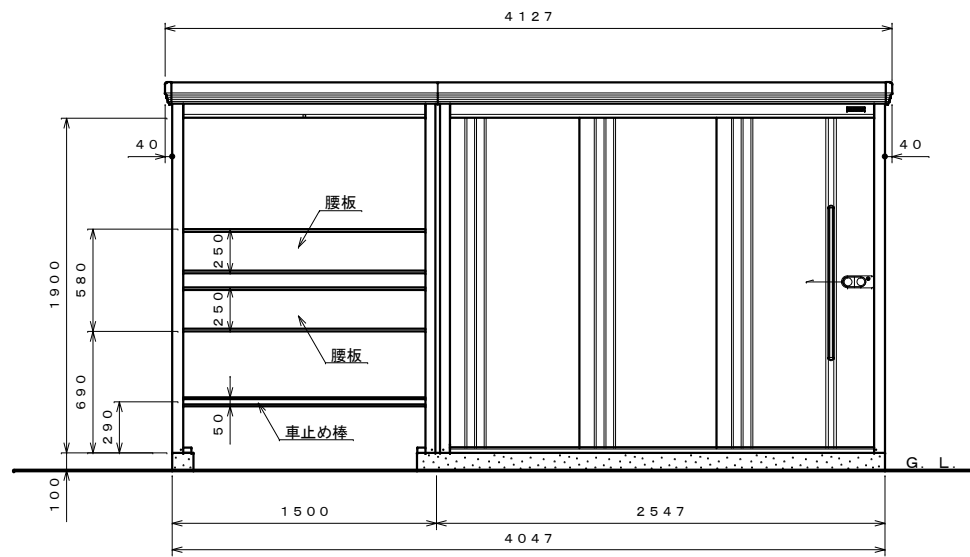


アンカーボルト埋設図 S=1:10

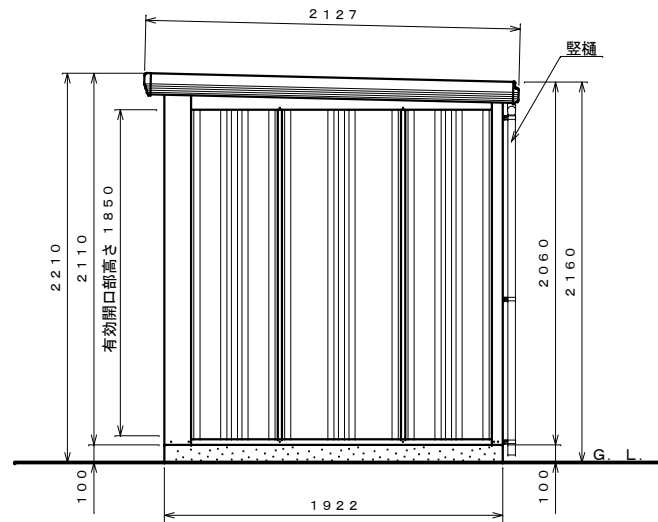
- 注1: 上記の側面断面図は物置側を示しています。  
 注2: 物置部は左棟、右棟の入れ替えできます。  
 注3: 扉は左開き、右開きのどちらでも組み立てられます。  
 注4: 床下が土間の場合、排水処理を施すこと。

名称 タクボ物置「Mr. ストックマン プラスアルファ」  
 TP-4019 仕様図  
 (左物置仕様)

株式会社 田窪工業所



正面図 S=1:30

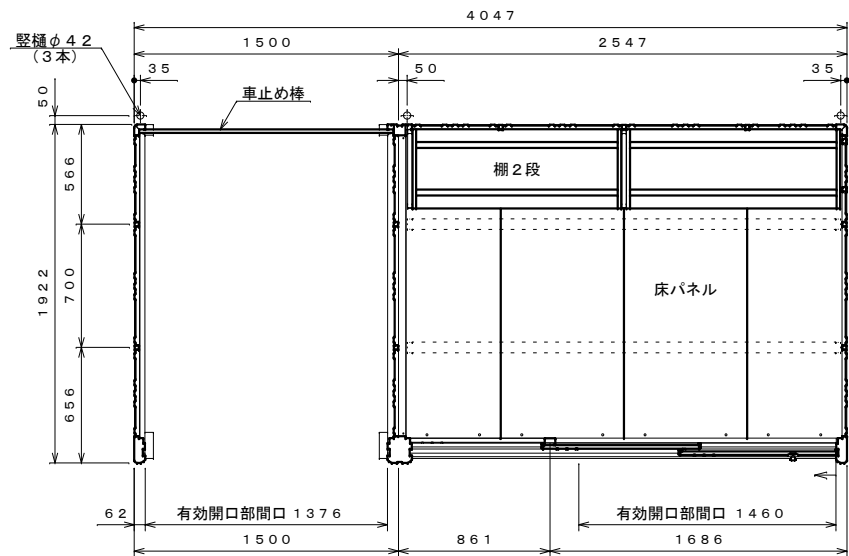


側面図 S=1:30

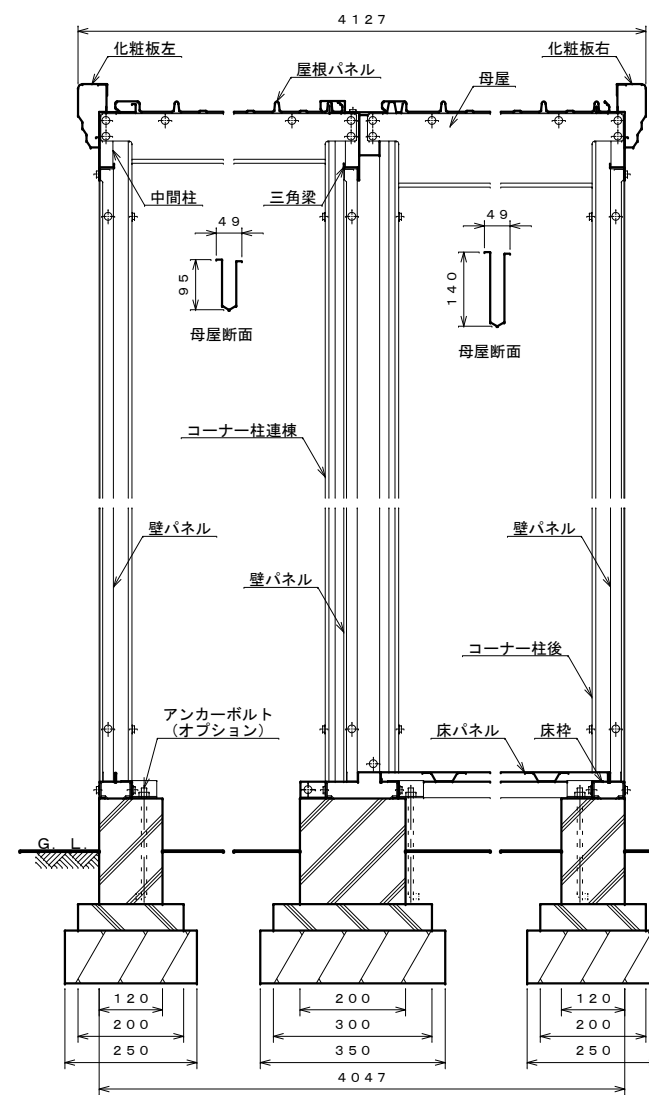
仕様大要

品名	サイズ	材質	仕上	仕上げ
床枠	t 1.0	Z A M		ポリエステル系樹脂塗装
根太	t 0.8	"		"
コーナー柱 前	t 0.6	"		ポリエステル系樹脂塗装
コーナー柱 後	t 0.8	"		"
コーナー柱 連棟	t 0.8	亜鉛鉄板		"
中間柱 前	t 0.8	Z A M		"
中間柱 左右後	t 1.2	"		"
後上枠	t 0.8	"		"
母屋	t 1.0	"		"
三角梁	t 1.2	亜鉛鉄板		"
化粧板 左右	t 0.6	Z A M		"
前上枠	t 1.0	"		"
壁パネル	t 0.4	亜鉛鉄板		"
前壁パネル	t 0.5	"		"
前化粧板	t 0.6	Z A M		"
軒樋	t 0.6	"		"
屋根パネル	t 0.4	ガルバリウム鋼板		ポリエステル系樹脂ロールコート
床パネル	t 1.0	亜鉛鉄板		ポリエステル系樹脂塗装
扉	t 0.6	"		"
上部カバー	t 0.6	Z A M		"
棚	t 0.6	亜鉛鉄板		"
縦樋	φ 42	A A S 樹脂		"
腰板	t 0.8	亜鉛鉄板		ポリエステル系樹脂塗装
車止め棒	t 1.6	"		"

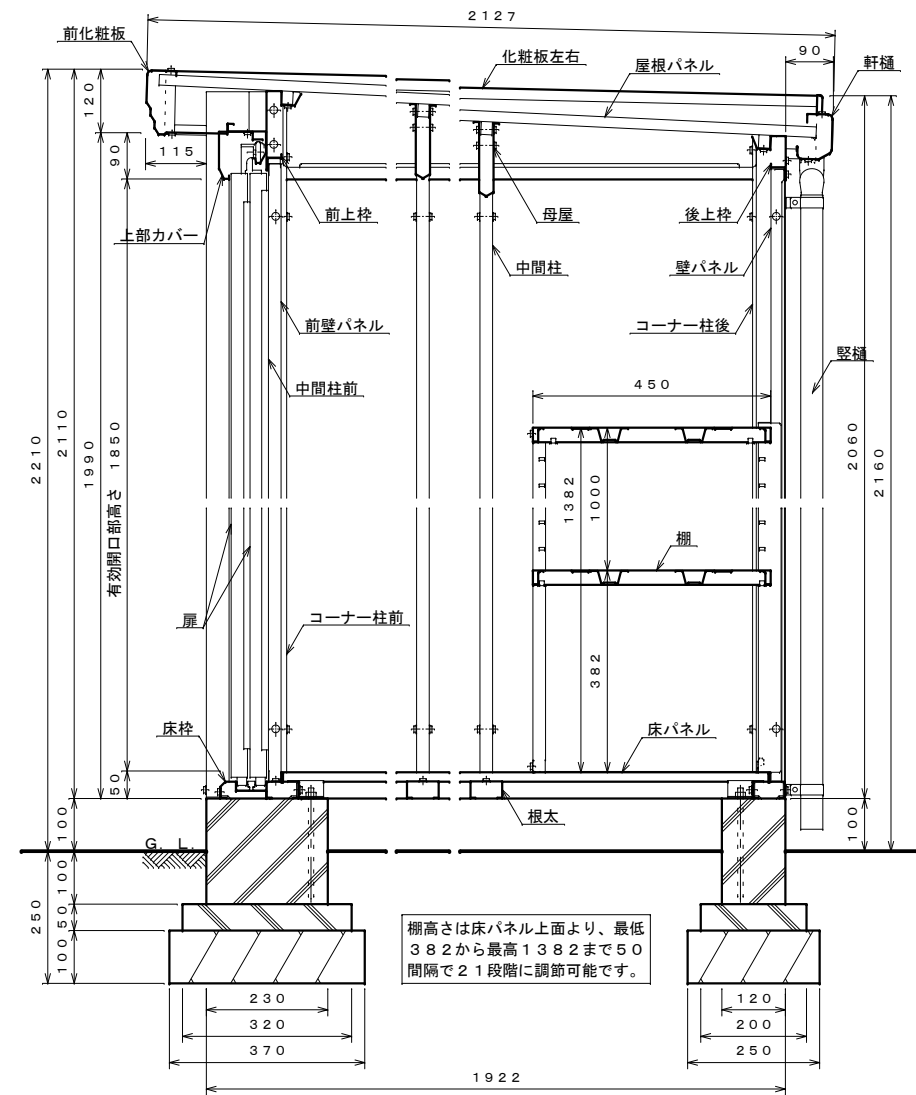
- 注1. 前壁パネルと扉はメタリック塗装の場合、仕上げはアクリル系樹脂塗装となります。  
 注2. 多雪地用 (S型) は、母屋の高さが (物置部 165mm、開放部 115mm) で板厚 t 1.6 となります。  
 注3. 結露減少型 (Z型) は、屋根パネルの裏面に発泡ポリエチレン貼りとなります。  
 注4. 多雪地用 (S型) と結露減少型 (Z型) の組み合わせ (SZ型) も可能です。



平面図 S=1:30

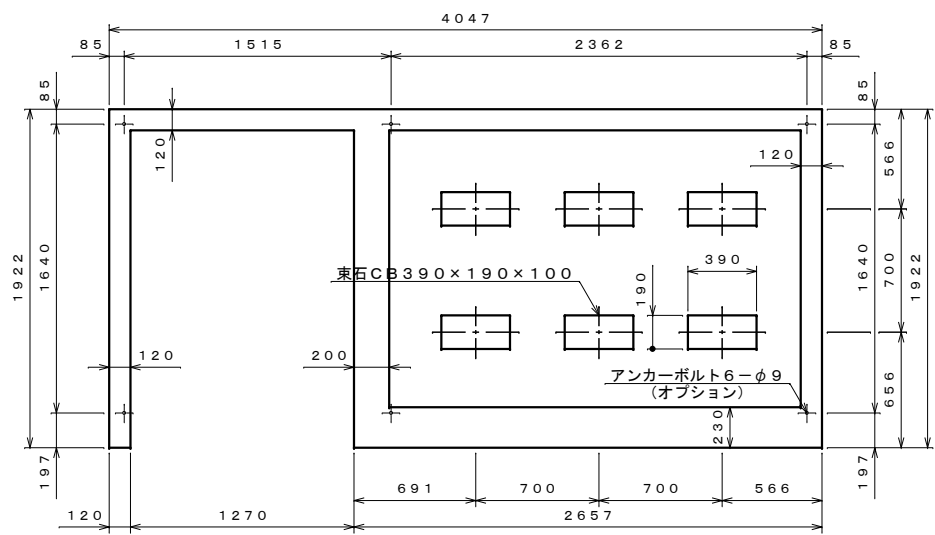


正面断面図 S=1:10

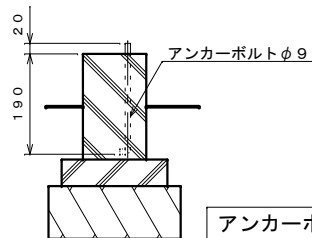


側面断面図 S=1:10

棚高さは床パネル上面より、最低382から最高1382まで50間隔で2段階に調節可能です。



基礎伏せ図 S=1:30



アンカーボルト埋設図 S=1:10

- 注1: 上記の側面断面図は物置側を示しています。  
 注2: 物置部は左棟、右棟の入れ替えできます。  
 注3: 扉は左開き、右開きのどちらでも組み立てられます。  
 注4: 床下が土間の場合、排水処理を施すこと。

名称 タクボ物置「Mr. ストックマン プラスアルファ」  
 TP-4019 仕様図  
 (右物置仕様)

株式会社 田窪工業所