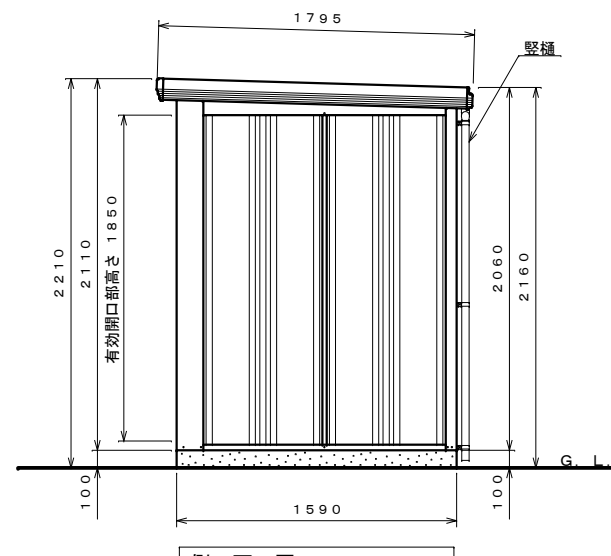
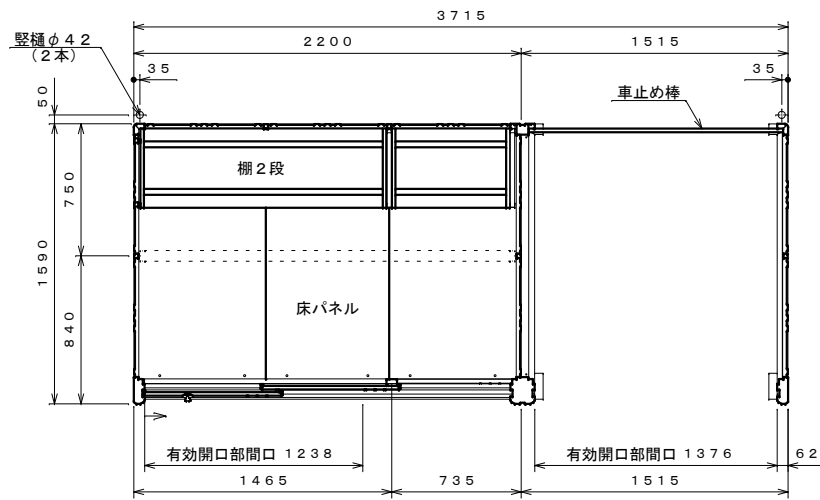


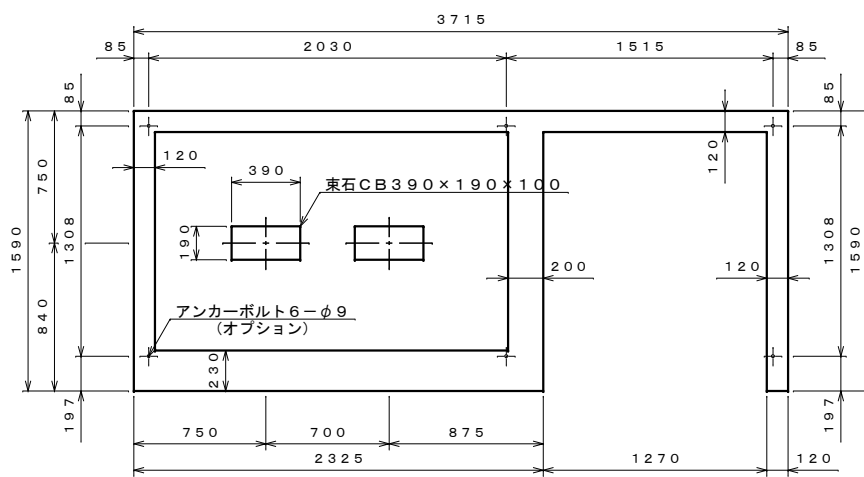
正面図 S=1:30



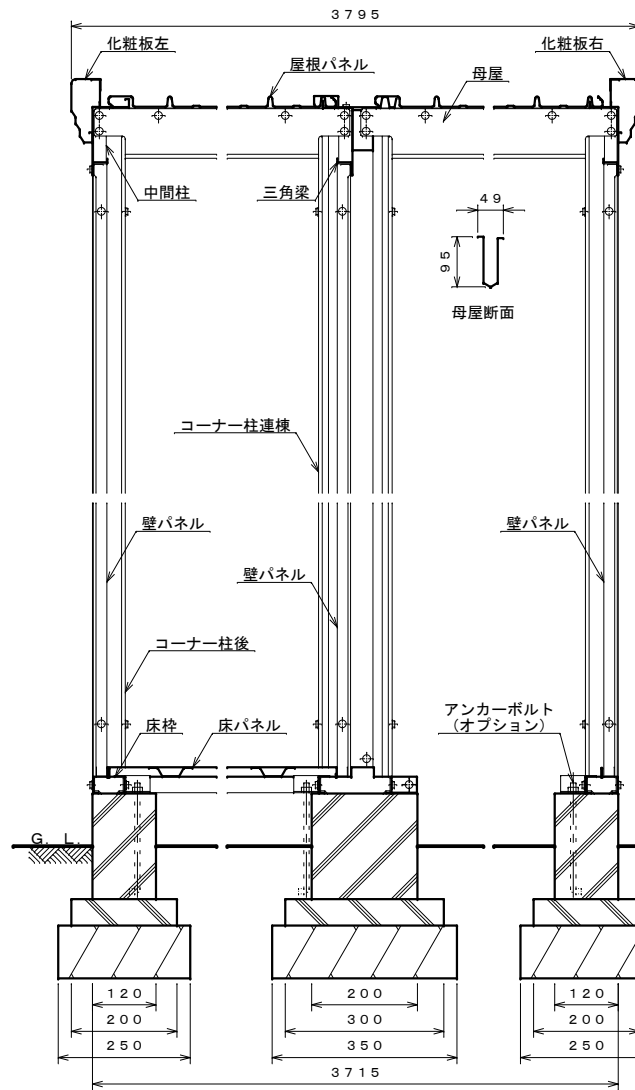
側面図 S=1:30



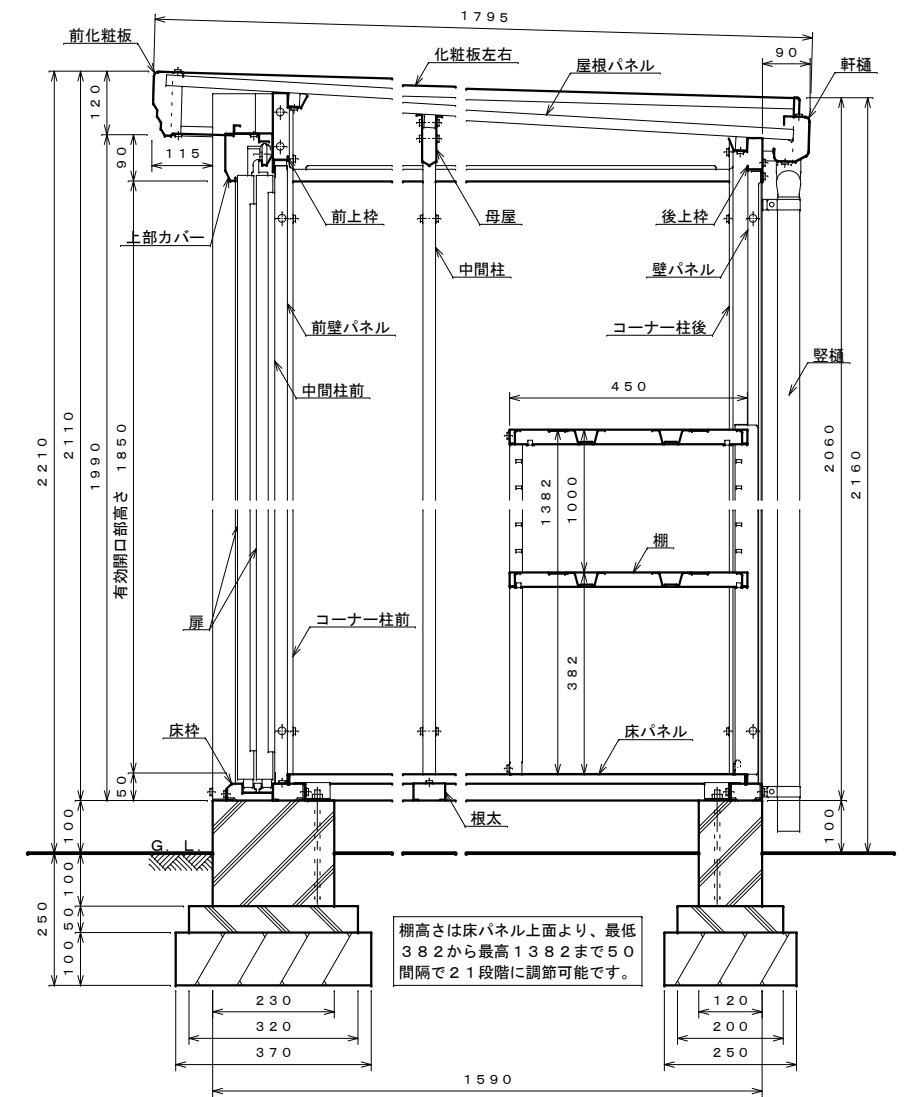
平面図 S=1:30



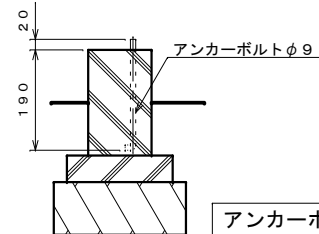
基礎伏せ図 S=1:30



正面断面図 S=1:10



側面断面図 S=1:10



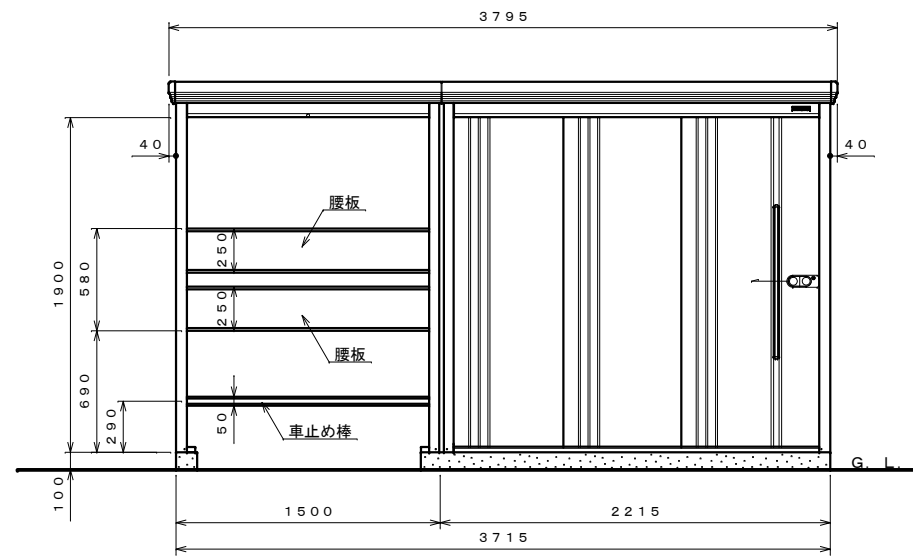
アンカーボルト埋設図 S=1:10

仕様大要			
品名	サイズ	材質	仕上げ
床枠	t1.0	Z A	M ポリエステル系樹脂塗装
根太	t0.8	"	"
コーナー柱 前	t0.6	"	ポリエステル系樹脂塗装
コーナー柱 後	t0.8	"	"
コーナー柱連棟	t0.8	亜鉛鉄板	"
中間柱 前	t0.8	Z A M	"
中間柱左右後	t1.2	"	"
後上枠	t0.8	"	"
母屋	t1.0	"	"
三角梁	t1.2	亜鉛鉄板	"
化粧板左右	t0.6	Z A M	"
前上枠	t0.8	"	"
壁パネル	t0.4	亜鉛鉄板	"
前壁パネル	t0.5	"	"
前化粧板	t0.6	Z A M	"
軒樋	t0.6	"	"
屋根パネル	t0.4	ガルバリウム鋼板	ポリエステル系樹脂ロールコート
床パネル	t1.0	亜鉛鉄板	ポリエステル系樹脂塗装
扉	t0.6	"	"
上部カバー	t0.6	Z A M	"
棚	t0.6	亜鉛鉄板	"
縦樋	φ42	A A S 樹脂	"
腰板	t0.8	Z A M	ポリエステル系樹脂塗装
車止め棒	t1.6	"	"

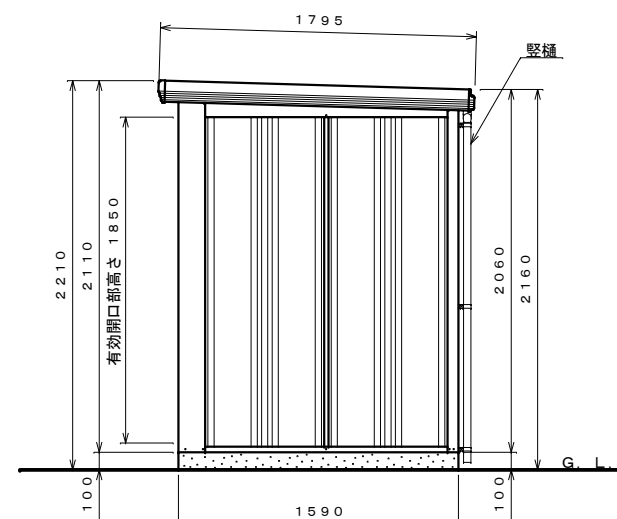
- 注1. 前壁パネルと扉はメタリック塗装の場合、仕上げはアクリル系樹脂塗装となります。  
 注2. 多雪地用(S型)は、母屋の高さが115mmで板厚t1.6となります。  
 注3. 結露減少型(Z型)は、屋根パネルの裏面に発泡ポリエチレン貼りとなります。  
 注4. 多雪地用(S型)と結露減少型(Z型)の組み合わせ(SZ型)も可能です。

- 注1: 上記の側面断面図は物置側を示しています。  
 注2: 物置部は左棟、右棟の入れ替えできます。  
 注3: 扉は左開き、右開きのどちらでも組み立てられます。  
 注4: 床下が土間の場合、排水処理を施すこと。

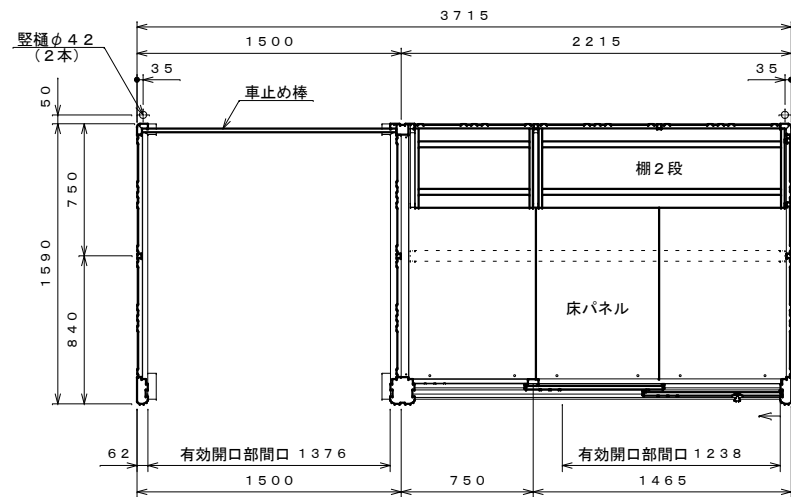
名称	タクボ物置「Mr. ストックマン プラスアルファ」 TP-3715 仕様図 (左物置仕様)
<b>株式会社 田窪工業所</b>	



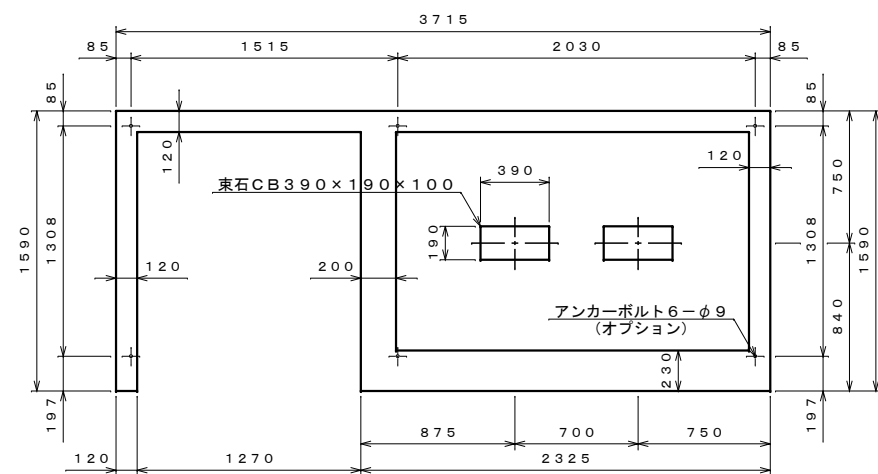
正面図 S=1:30



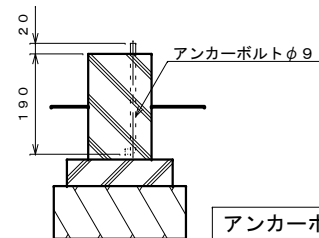
側面図 S=1:30



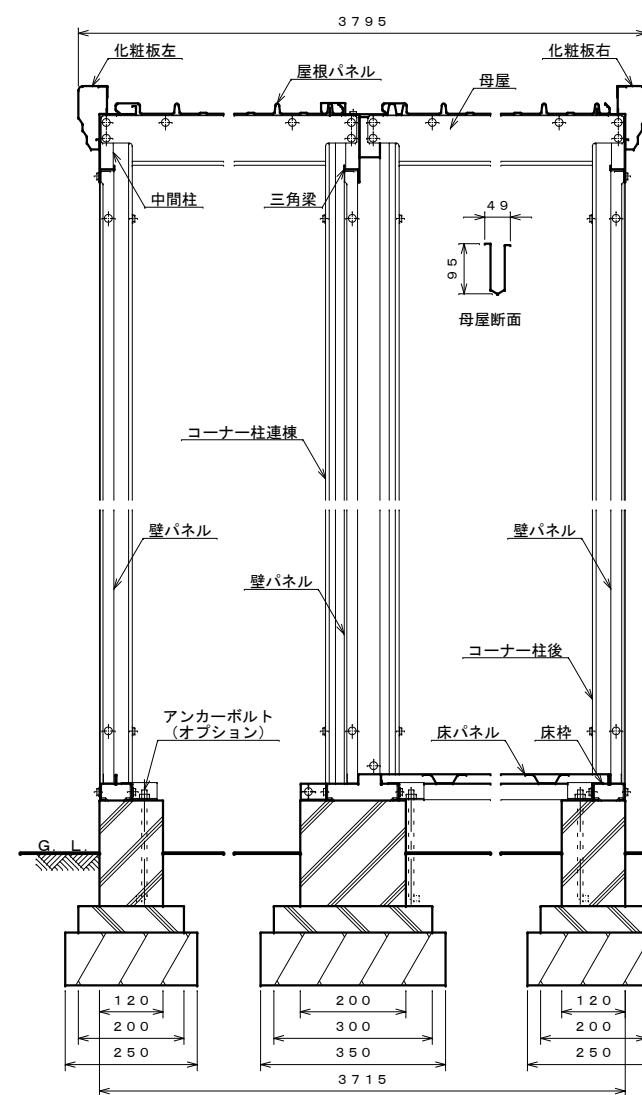
平面図 S=1:30



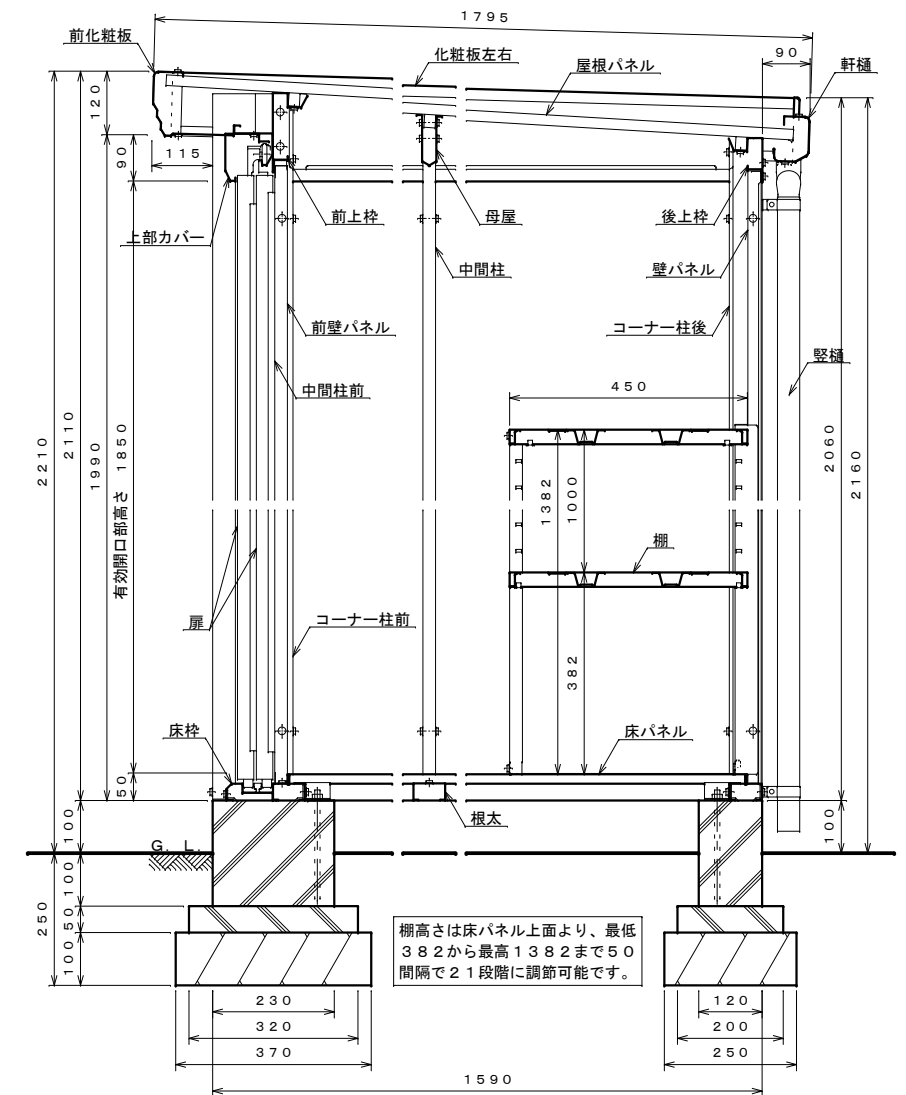
基礎伏せ図 S=1:30



アンカーボルト埋設図 S=1:10



正面断面図 S=1:10



側面断面図 S=1:10

仕様大要

品名	サイズ	材質	仕上げ
床枠	t 1.0	Z A	M ポリエステル系樹脂塗装
根太	t 0.8	"	"
コーナー柱 前	t 0.6	"	ポリエステル系樹脂塗装
コーナー柱 後	t 0.8	"	"
コーナー柱連棟	t 0.8	亜鉛鉄板	"
中間柱 前	t 0.8	Z A	M
中間柱左右後	t 1.2	"	"
後上枠	t 0.8	"	"
母屋	t 1.0	"	"
三角梁	t 1.2	亜鉛鉄板	"
化粧板左右	t 0.6	Z A	M
前上枠	t 0.8	"	"
壁パネル	t 0.4	亜鉛鉄板	"
前壁パネル	t 0.5	"	"
前化粧板	t 0.6	Z A	M
軒樋	t 0.6	"	"
屋根パネル	t 0.4	ガルバリウム鋼板	ポリエステル系樹脂ロールコート
床パネル	t 1.0	亜鉛鉄板	ポリエステル系樹脂塗装
扉	t 0.6	"	"
上部カバー	t 0.6	Z A	M
棚	t 0.6	亜鉛鉄板	"
縦樋	φ 42	A A S 樹脂	"
腰板	t 0.8	Z A	M ポリエステル系樹脂塗装
車止め棒	t 1.6	"	"

- 注1. 前壁パネルと扉はメタリック塗装の場合、仕上げはアクリル系樹脂塗装となります。  
 注2. 多雪地用 (S型) は、母屋の高さが115mmで板厚 t 1.6 となります。  
 注3. 結露減少型 (Z型) は、屋根パネルの裏面に発泡ポリエチレン貼りとなります。  
 注4. 多雪地用 (S型) と結露減少型 (Z型) の組み合わせ (SZ型) も可能です。

- 注1: 上記の側面断面図は物置側を示しています。  
 注2: 物置部は左棟、右棟の入れ替えできます。  
 注3: 扉は左開き、右開きのどちらでも組み立てられます。  
 注4: 床下が土間の場合、排水処理を施すこと。

名称	タクボ物置「Mr. ストックマン プラスアルファ」 TP-3715 仕様図 (右物置仕様)
<b>株式会社 田窪工業所</b>	