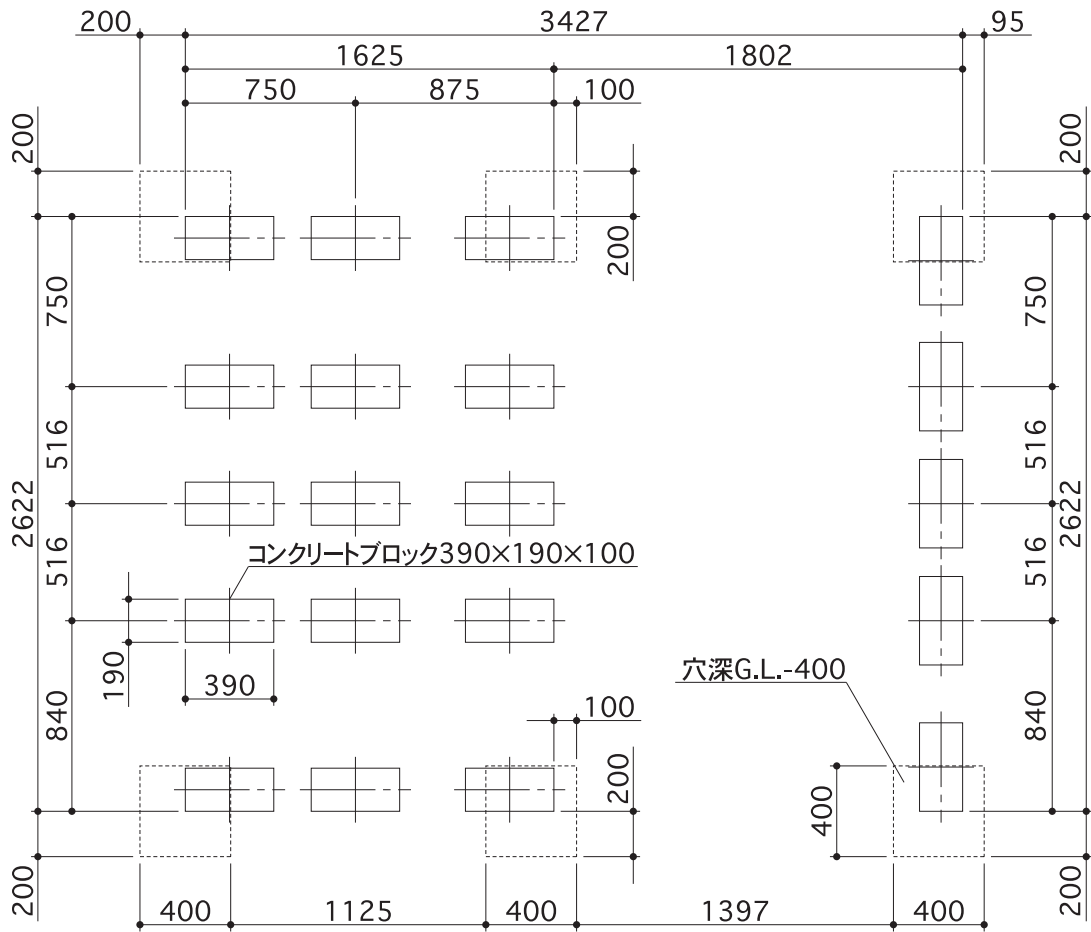
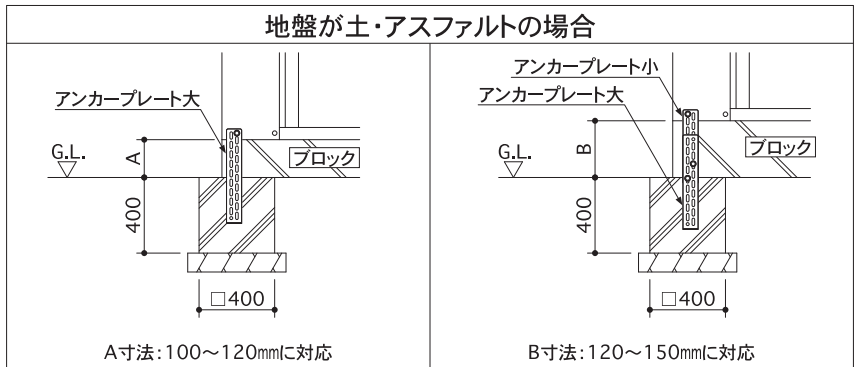
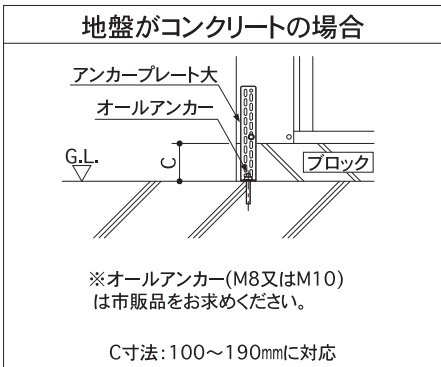


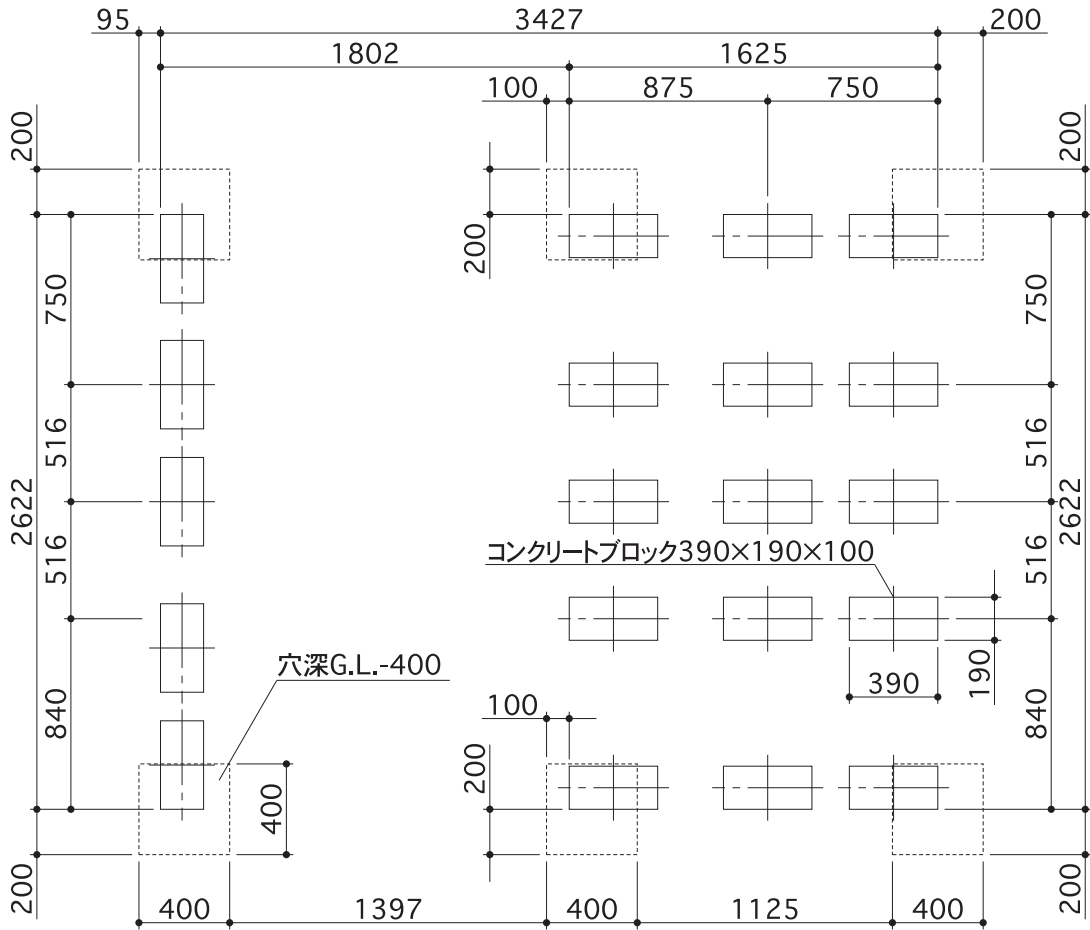
# TP-33R26(左物置)



出入口側



# TP-33R26(右物置)



出入口側

