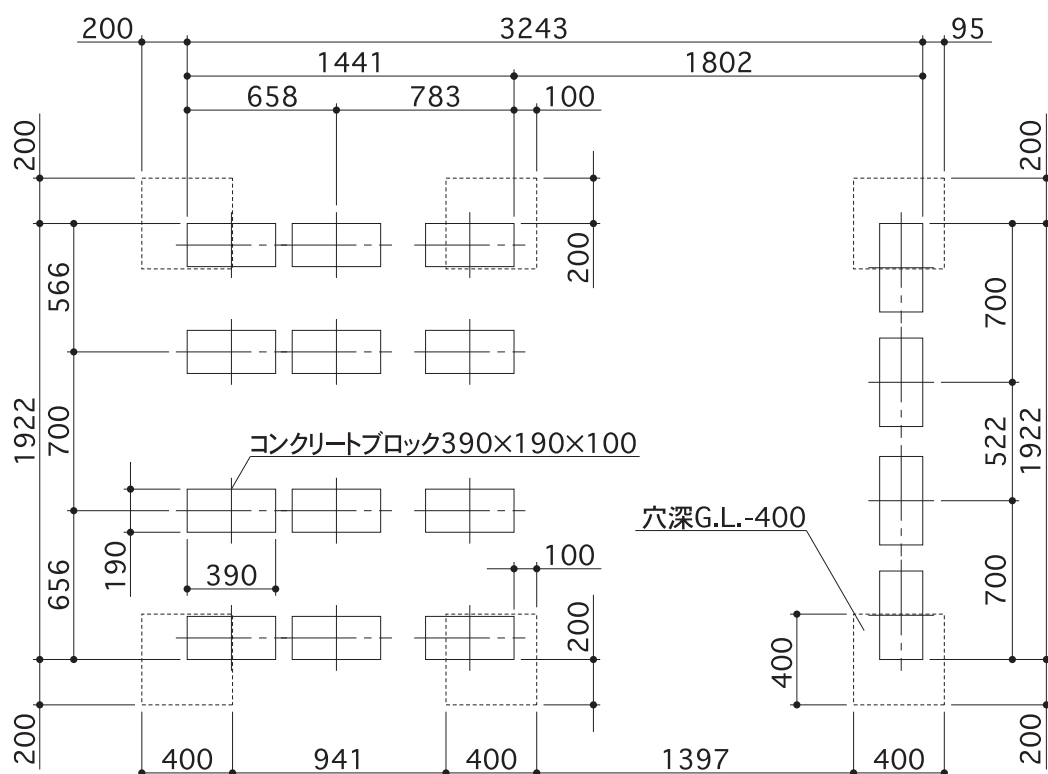
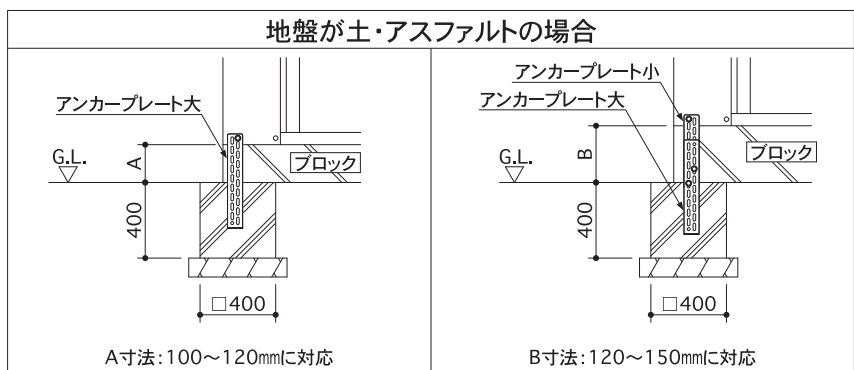
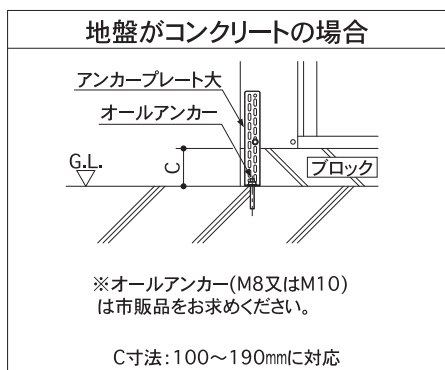


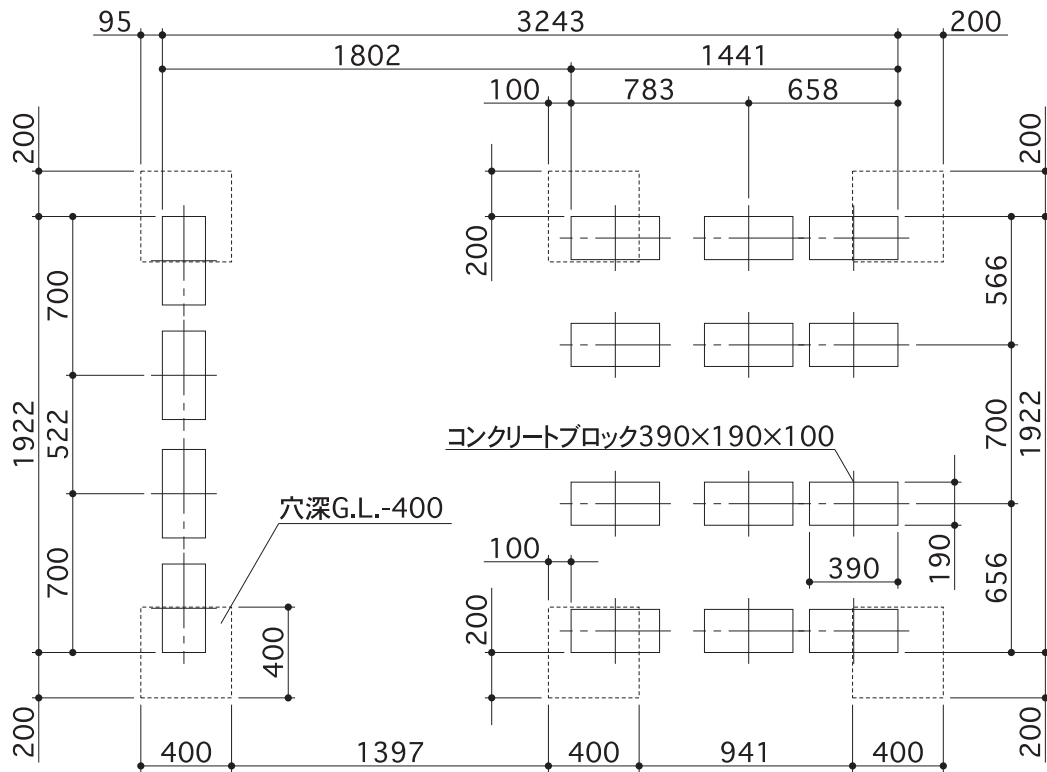
TP-31R19(左物置)



出入口側



TP-31R19(右物置)



出入口側

