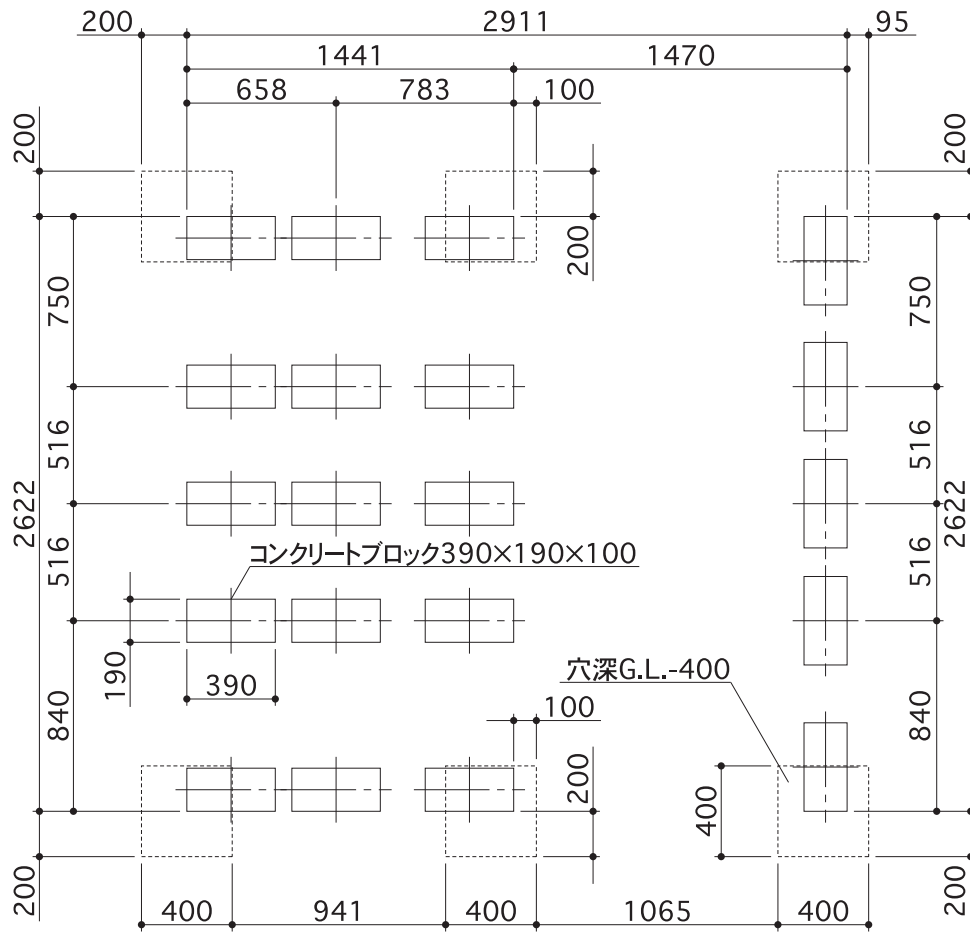
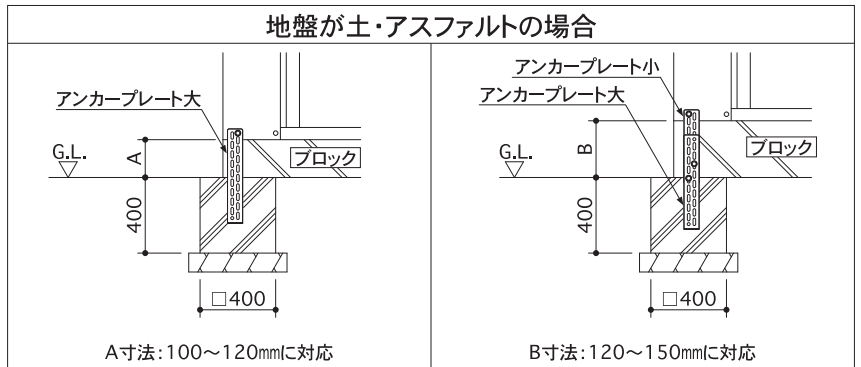
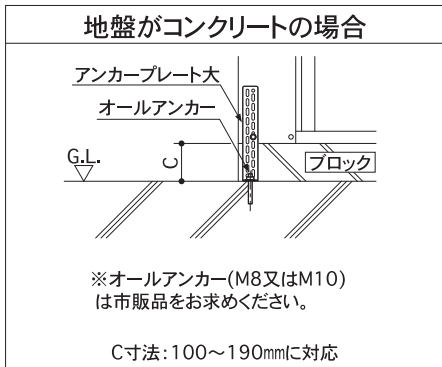


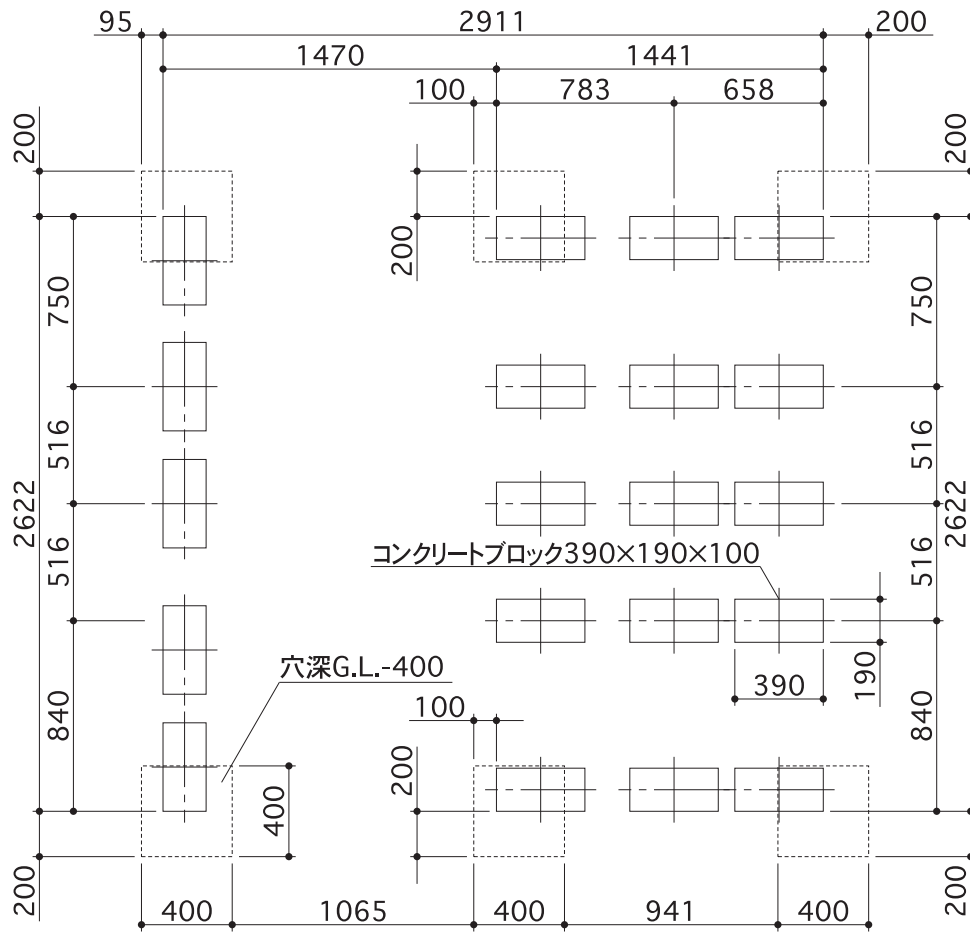
TP-2826(左物置)



出入口側



TP-2826(右物置)



出入口側

