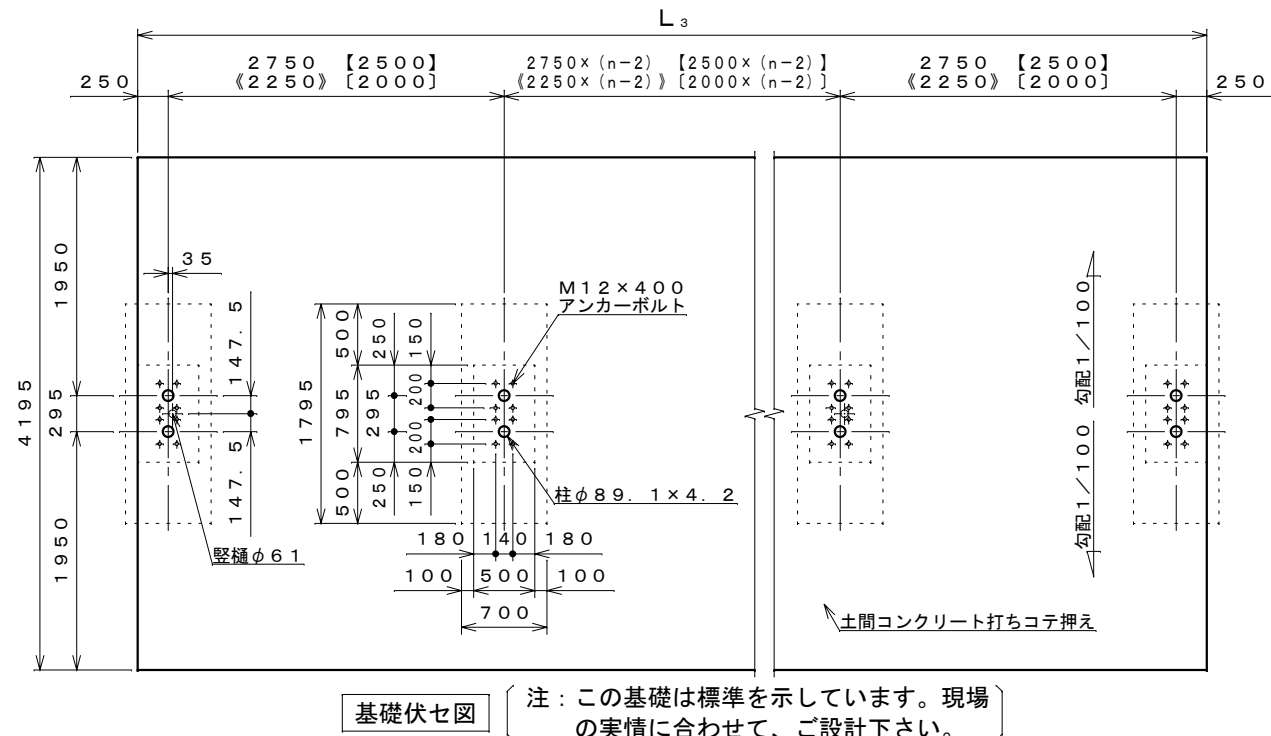
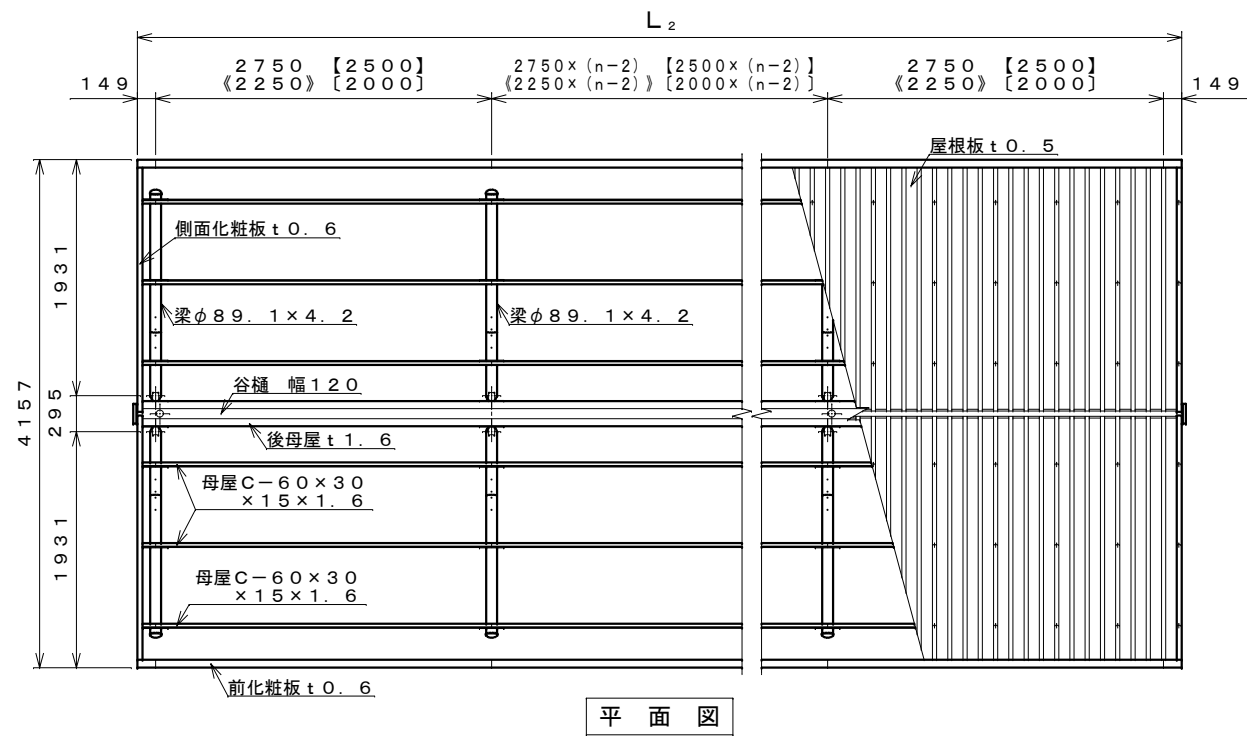
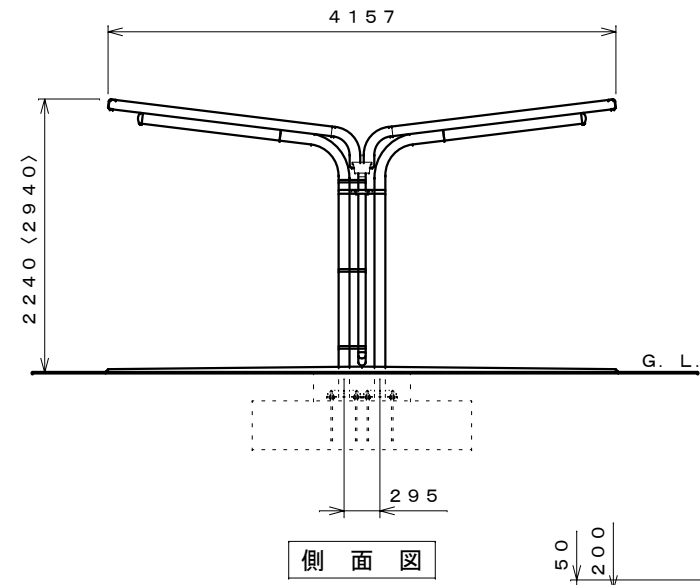
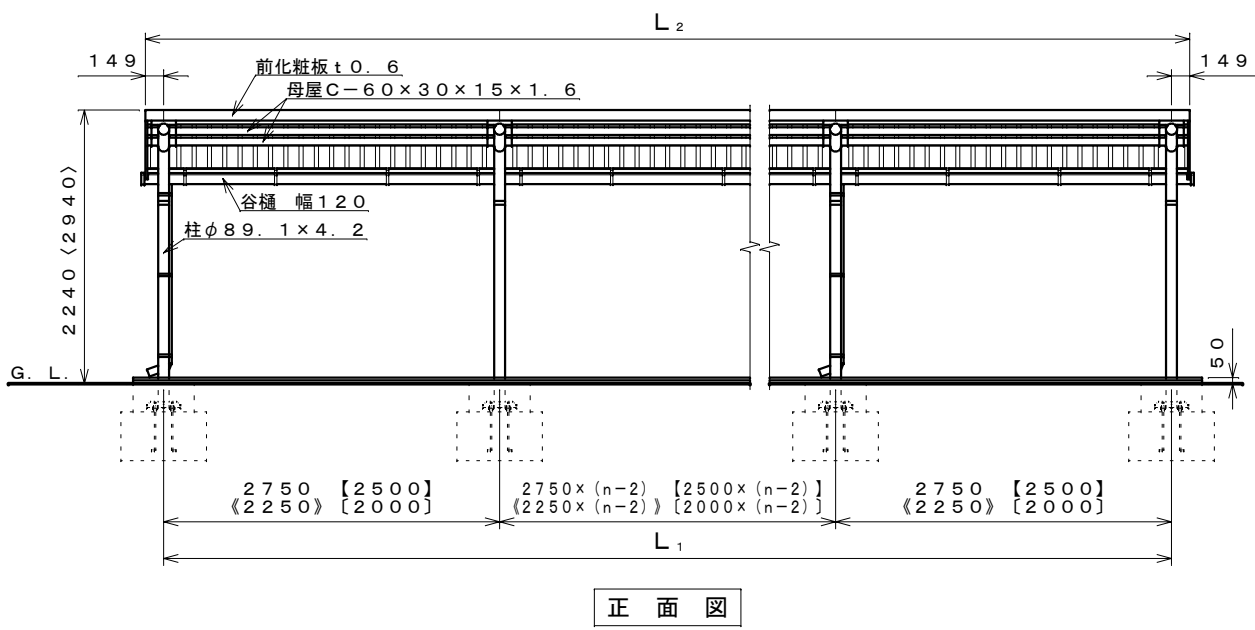


TAKUBO タクボ自転車置場 [SP23LB SP21LB SP23LBH SP21LBH] 共通 基礎施工図



注：この基礎は標準を示しています。現場の実情に合わせて、ご設計下さい。

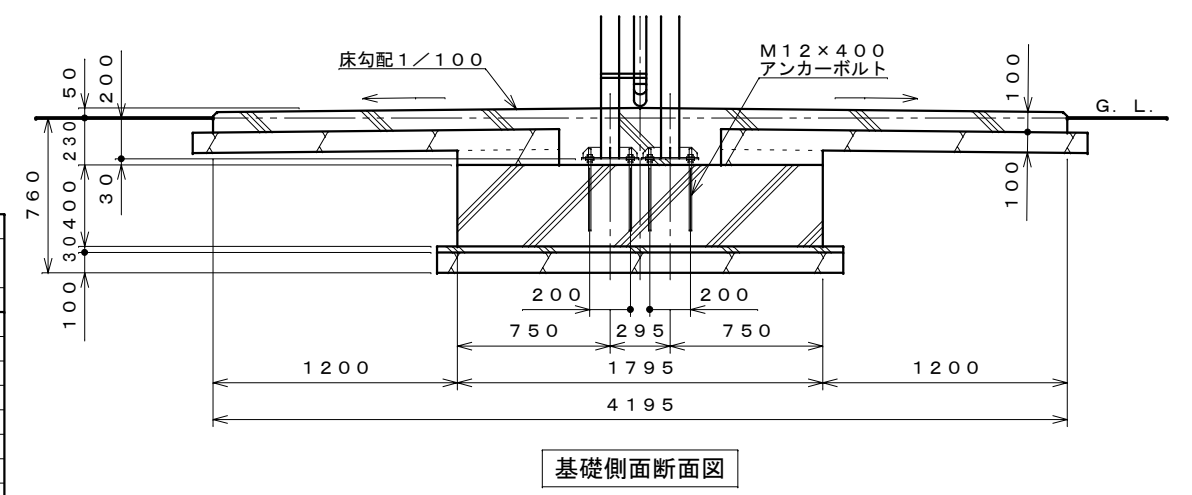


スパン数	連棟寸法表 (mm)					
	SP23LB SP23LBH (スパン2750mm)			SP22LB SP22LBH (スパン2500mm)		
	L ₁ (柱間長さ)	L ₂ (屋根長さ)	L ₃ (基礎長さ)	L ₁ (柱間長さ)	L ₂ (屋根長さ)	L ₃ (基礎長さ)
1	2750	3048	3250	2500	2798	3000
2	5500	5798	6000	5000	5298	5500
3	8250	8548	8750	7500	7798	8000
4	11000	11298	11500	10000	10298	10500
5	13750	14048	14250	12500	12798	13000
6	16500	16798	17000	15000	15298	15500
7	19250	19548	19750	17500	17798	18000
8	22000	22298	22500	20000	20298	20500
9	24750	25048	25250	22500	22798	23000
10	27500	27798	28000	25000	25298	25500
n	2750×n	(2750×n)+298	(2750×n)+500	2500×n	(2500×n)+298	(2500×n)+500

スパン数	連棟寸法表 (mm)					
	SP21LB SP21LBH (スパン2250mm)			SP20LB SP20LBH (スパン2000mm)		
	L ₁ (柱間長さ)	L ₂ (屋根長さ)	L ₃ (基礎長さ)	L ₁ (柱間長さ)	L ₂ (屋根長さ)	L ₃ (基礎長さ)
1	2250	2548	2750	2000	2298	2500
2	4500	4798	5000	4000	4298	4500
3	6750	7048	7250	6000	6298	6500
4	9000	9298	9500	8000	8298	8500
5	11250	11548	11750	10000	10298	10500
6	13500	13798	14000	12000	12298	12500
7	15750	16048	16250	14000	14298	14500
8	18000	18298	18500	16000	16298	16500
9	20250	20548	20750	18000	18298	18500
10	22500	22798	23000	20000	20298	20500
n	2250×n	(2250×n)+298	(2250×n)+500	2000×n	(2000×n)+298	(2000×n)+500

注1. 〈 〉内の寸法は、SP23LBH、SP22LBH、SP21LBH、SP20LBHの場合を示す。
 注2. []内の寸法は、SP22LB、SP22LBHの場合を示す。

注3. 《 》内の寸法は、SP21LB、SP21LBHの場合を示す。
 注4. []内の寸法は、SP20LB、SP20LBHの場合を示す。
 注5. nは、連棟数を示す。



【設置可能地域】 長期地耐力50kN/m²以上、垂直積雪量45cm以下
 基準風速V₀34m/s以下、地表面粗度区分Ⅲ以上

SP2LB・SP2LBH 部品明細

機種別明細表

(注1): 数量は、連棟数によって変化します。

部品名	機種	SP20LB・LBH		SP21LB・LBH		SP22LB・LBH		SP23LB・LBH	
		基本	連棟	基本	連棟	基本	連棟	基本	連棟
柱		4	2	4	2	4	2	4	2
後母屋取付板		4	2	4	2	4	2	4	2
梁		4	2	4	2	4	2	4	2
バンドセット		4	2	4	2	4	2	4	2
柱連結材		2	1	2	1	2	1	2	1
筒力バー		4	2	4	2	4	2	4	2
母屋中		6	6	6	6	6	6	6	6
端母屋		12		12		12		12	
後母屋中		2	2	2	2	2	2	2	2
後母屋左		2		2		2		2	
後母屋右		2		2		2		2	
柱梁連結金具		4	2	4	2	4	2	4	2
前面化粧板中		2	2	2	2	2	2	2	2
前面化粧板左		2		2		2		2	
前面化粧板右		2		2		2		2	
側面化粧板左		2		2		2		2	
側面化粧板右		2		2		2		2	
屋根板 (注1)		10	8	10	10か8	12	10	12	12か10
側面化粧板固定金具左		2		2		2		2	
側面化粧板固定金具右		2		2		2		2	
軒樋左		1		1		1		1	
軒樋右		1		1		1		1	

(注2): 「たて樋無」か「たて樋付」か、によって数量が異なります。

部品名	機種	SP20LB・LBH		SP21LB・LBH		SP22LB・LBH		SP23LB・LBH	
		基本	連棟	基本	連棟	基本	連棟	基本	連棟
軒樋中A (注2)			1か0		1か0		1か0		1か0
軒樋中B (注2)			0か1		0か1		0か1		0か1
軒樋受金具		4	4	4	4	4	4	4	4
軒樋取付金具		8	8	8	8	8	8	8	8
たて樋 (注2)		1	0か1	1	0か1	1	0か1	1	0か1
たて樋受金具大 (注2)		3	0か3	3	0か3	3	0か3	3	0か3
たて樋受金具小 (注2)		3	0か3	3	0か3	3	0か3	3	0か3
軒樋継手		1	1	1	1	1	1	1	1
エンドキャップ		2		2		2		2	
角樋落し (注2)		1	0か1	1	0か1	1	0か1	1	0か1
たて樋継手 (注2)		1	0か1	1	0か1	1	0か1	1	0か1
エルボ (注2)		1	0か1	1	0か1	1	0か1	1	0か1
防水テープ		10	8	10	10	10	10	10	12
保護シール		4	2	4	2	4	2	4	2
ネームプレート		2		2		2		2	
樋接着剤		1	1	1	1	1	1	1	1
補修塗料		1		1		1		1	
組立説明書		1		1		1		1	
取扱説明書		1		1		1		1	
基礎施工図		1		1		1		1	
保証書		1		1		1		1	

樋部品数量表

連棟数	軒樋左 (穴付き) ※1	軒樋右 (穴なし) ※1	軒樋中A (穴なし) ※2	軒樋中B (穴付き) ※2	軒樋受金具	軒樋取付金具	たて樋 ※3	たて樋受金具大	たて樋受金具小	軒樋継手	エンドキャップ	角樋落し	たて樋継手	エルボ
1	1	1			4	8	1	3	3	1	2	1	1	1
2	1	1	1		8	16	1	3	3	2	2	1	1	1
3	1	1	1	1	12	24	2	6	6	3	2	2	2	2
4	1	1	2	1	16	32	2	6	6	4	2	2	2	2
5	1	1	2	2	20	40	3	9	9	5	2	3	3	3
6	1	1	3	2	24	48	3	9	9	6	2	3	3	3
7	1	1	3	3	28	56	4	12	12	7	2	4	4	4
8	1	1	4	3	32	64	4	12	12	8	2	4	4	4
9	1	1	4	4	36	72	5	15	15	9	2	5	5	5
10	1	1	5	4	40	80	5	15	15	10	2	5	5	5

軒樋並べ図



ネジ個数表

注: ()内は予備の個数で、全体の数量に含まれます。

名称	機種	SP20LB・LBH		SP21LB・LBH		SP22LB・LBH		SP23LB・LBH		
		基本	連棟	基本	連棟	基本	連棟	基本	連棟	
φ4×12 皿タップインネジ		8	4	4	8	4	4	8	4	4
M5×10 トラスネジ		21(1)	5(1)	5(1)	21(1)	5(1)	5(1)	21(1)	5(1)	5(1)
M6×20 六角ボルト		40(4)	29(1)	29(1)	40(2)	31(1)	31(1)	42(4)	31(1)	31(1)
M6×25 六角ボルト		3		3	3	3		3	3	3
M6×40 六角ボルト		38(2)	25(1)	25(1)	38(2)	31(1)	31(1)	44(2)	31(1)	31(1)
M6 ナット		18(3)	9(1)	12(1)	18(1)	11(1)	14(1)	20(3)	11(1)	14(1)
M6 ゆるみ止めナット		38(2)	25(1)	25(1)	38(2)	31(1)	31(1)	44(2)	31(1)	31(1)
M6 高ナット		38(2)	25(1)	25(1)	38(2)	31(1)	31(1)	44(2)	31(1)	31(1)
屋根座金		38(2)	25(1)	25(1)	38(2)	31(1)	31(1)	44(2)	31(1)	31(1)
パッキン		38(2)	25(1)	25(1)	38(2)	31(1)	31(1)	44(2)	31(1)	31(1)
屋根用 M6 ネジキャップ		38(2)	25(1)	25(1)	38(2)	31(1)	31(1)	44(2)	31(1)	31(1)
M6 ネジキャップ		45(6)	32(4)	35(4)	45(4)	32(2)	35(2)	45(4)	32(2)	35(2)
M8×20 六角ボルト		72	36	36	72	36	36	72	36	36
M8 ナット		72	36	36	72	36	36	72	36	36
M8 ネジキャップ		74(2)	37(1)	37(1)	74(2)	37(1)	37(1)	74(2)	37(1)	37(1)
M8 ナットキャップ		74(2)	37(1)	37(1)	74(2)	37(1)	37(1)	74(2)	37(1)	37(1)
M10×25 六角ボルト		16	8	8	16	8	8	16	8	8
M10 ワッシャ		18(2)	8	8	18(2)	8	8	18(2)	8	8
M10 ネジキャップ		16	8	8	16	8	8	16	8	8