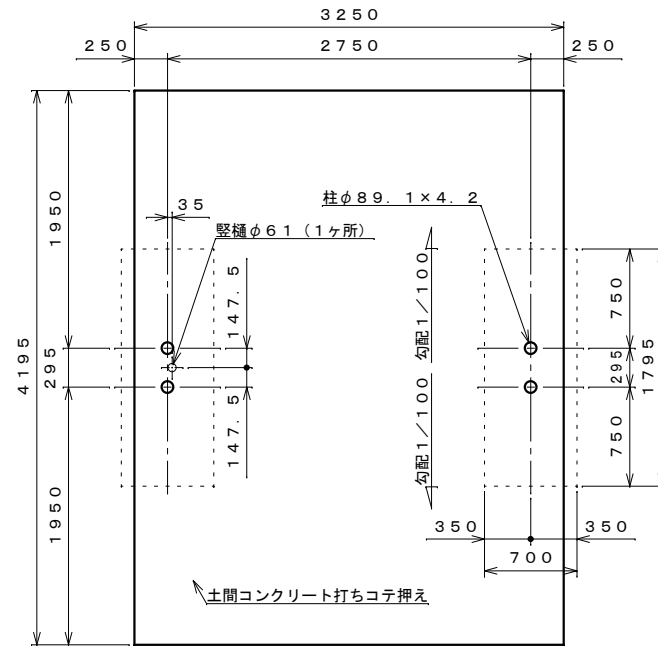
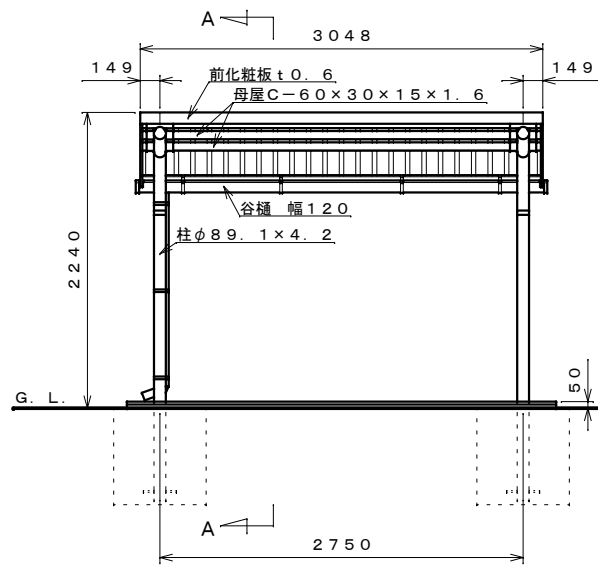


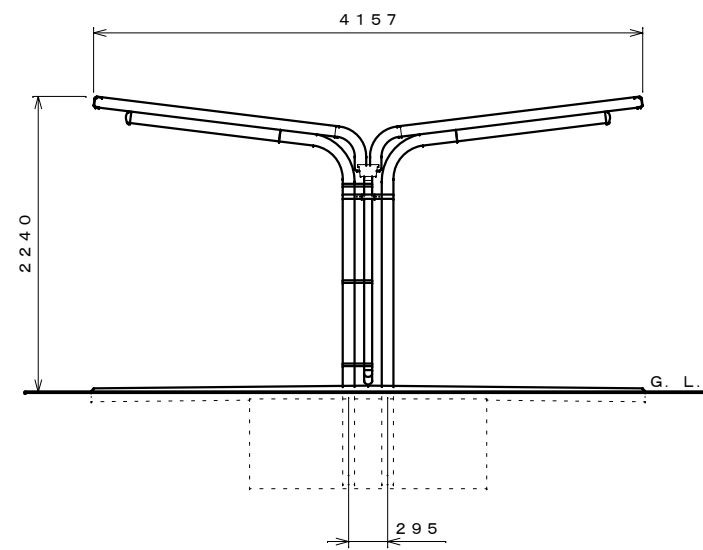
平面図 S=1:40



基礎伏せ図 S=1:40 (注: この基礎は標準を示しています。現場の実情に合わせて、ご設計下さい。)



正面図 S=1:40

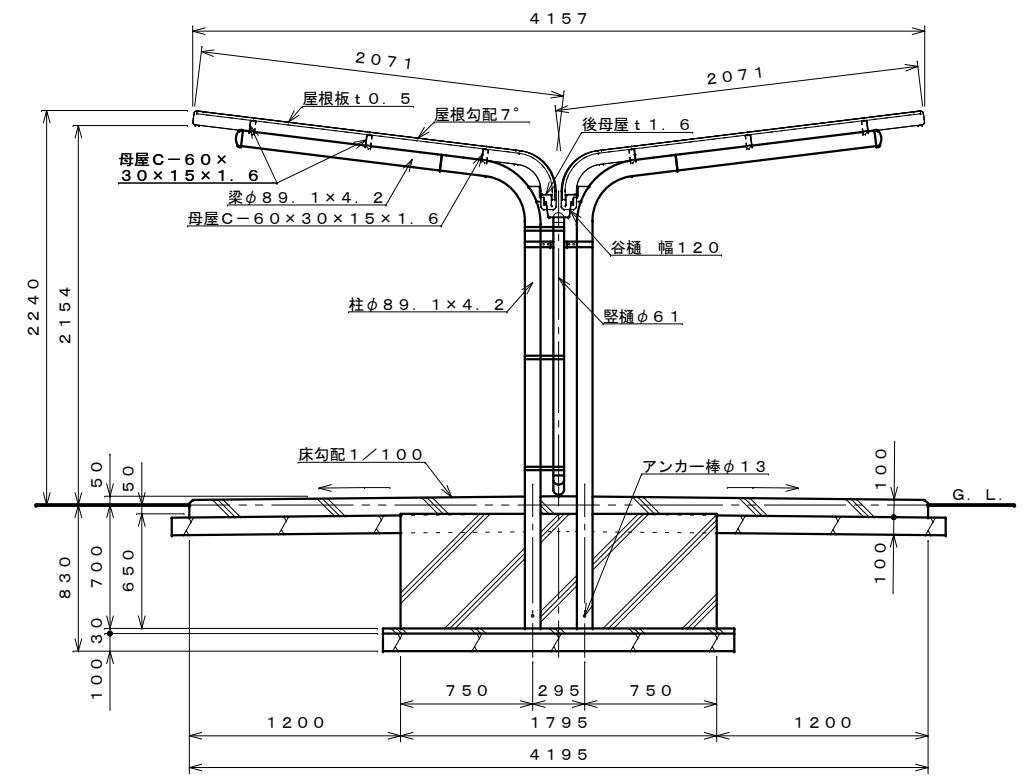


側面図 S=1:40

仕様概要

品名	サイズ	材質	仕上げ
柱	φ89.1×4.2	亜鉛-アルミ-マグネシウム合金めっき鋼管	ポリエステル系樹脂塗装
梁	φ89.1×4.2	"	"
母屋	C-60×30×15×1.6	Z A M	"
化粧板	t0.6	"	"
屋根板	t0.5	ガルバリウム鋼板	"
後母屋	t1.6	Z A M	"
筒カバ-		A S A	"
谷樋	幅120	塩化ビニール	"
縦樋	φ61	"	"

【設置可能地域】 〔長期地耐力50kN/m<sup>2</sup>以上、垂直積雪量45cm以下〕  
〔基準風速V<34m/s以下、地表面粗度区分Ⅲ以上〕



A-A断面図 S=1:30

コンクリート強度: Fc 21 N/mm<sup>2</sup>以上

名称	タクボ自転車置場 SP23LBU-01 仕様図 (スパン2750mm、柱埋込仕様、一般型)
株式会社 田窪工業所	