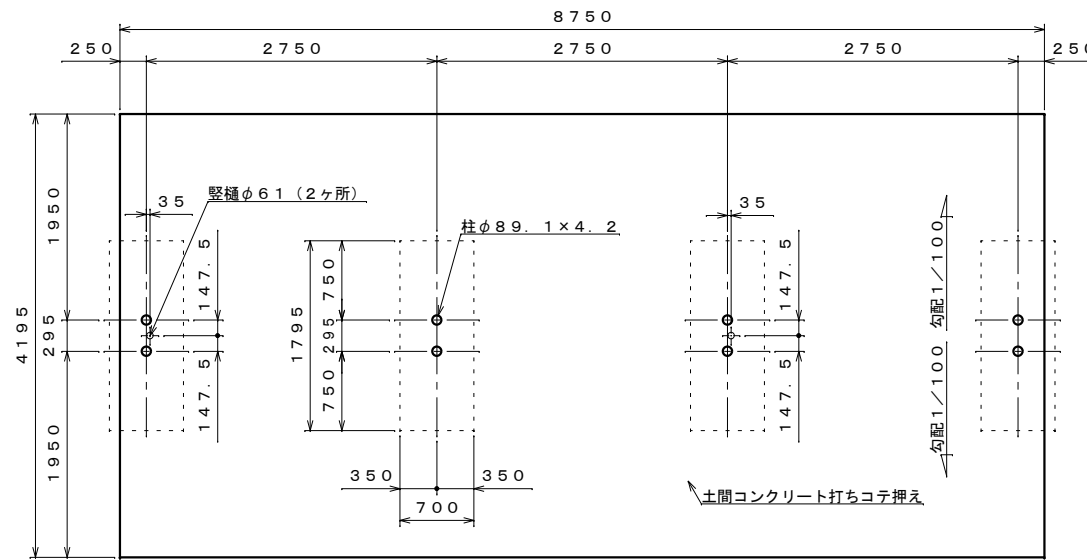
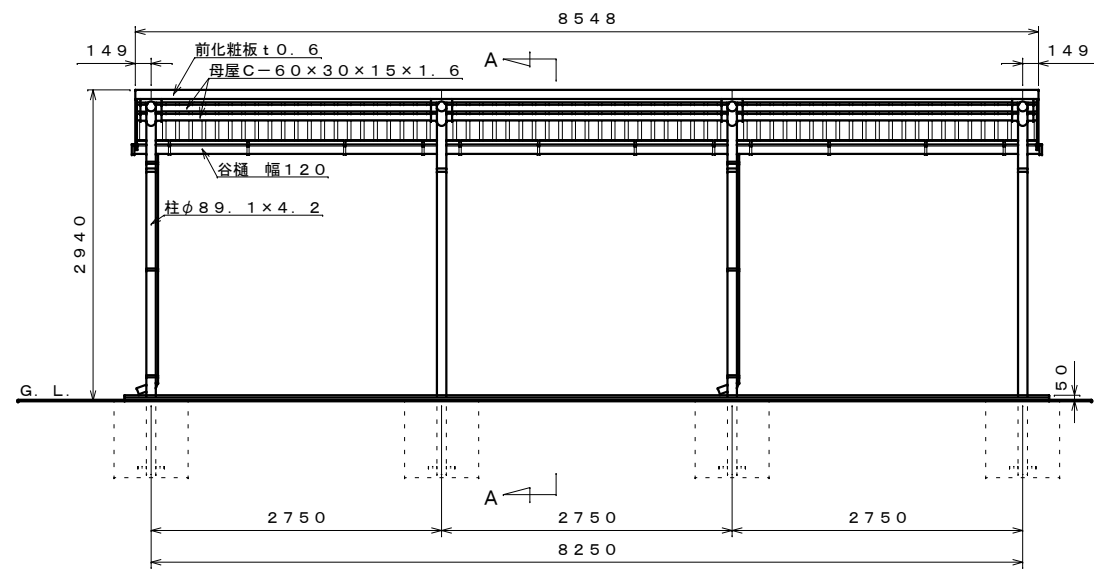


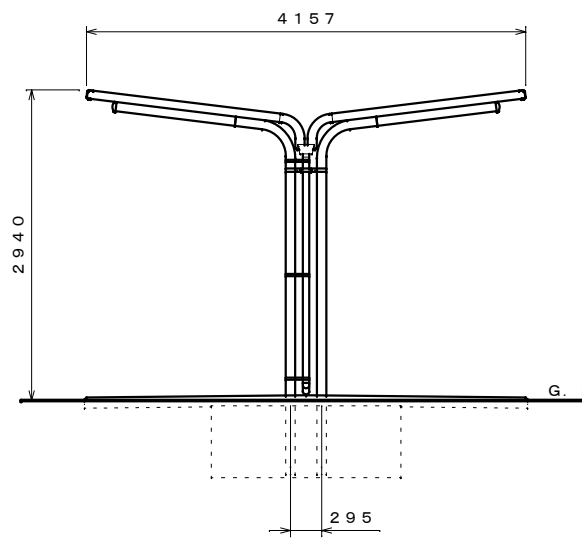
平面図 S=1:50



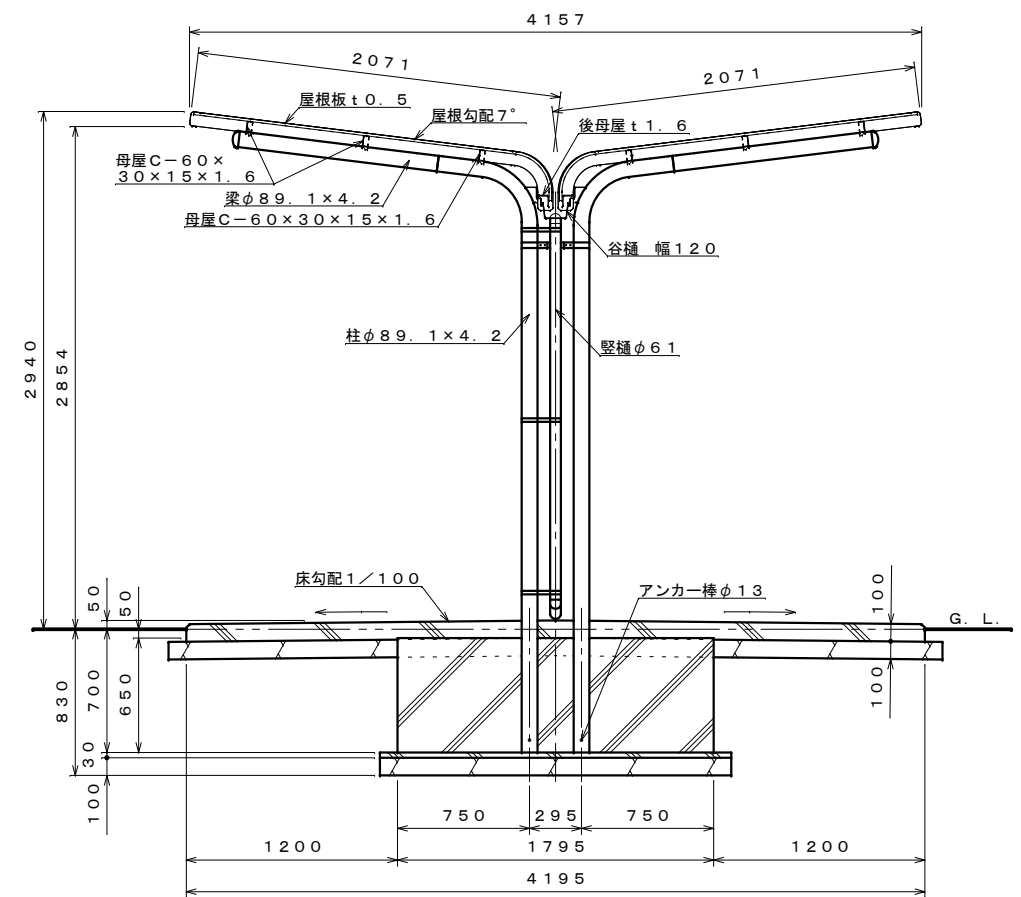
基礎伏せ図 S=1:50 (注: この基礎は標準を示しています。現場の実情に合わせて、ご設計下さい。)



正面図 S=1:50



側面図 S=1:50



A-A断面図 S=1:30  
コンクリート強度:  $F_c 21N/mm^2$ 以上

仕様大要

品名	サイズ	材質	仕上げ
柱	φ89.1×4.2	亜鉛-アルミ-マグネシウム合金めっき鋼管	ポリエステル系樹脂塗装
梁	φ89.1×4.2	"	"
母屋	C-60×30×15×1.6	Z A M	"
化粧板	t0.6	"	"
屋根板	t0.5	ガルバリウム鋼板	"
後母屋	t1.6	Z A M	"
筒カパー		A S A	
谷樋	幅120	塩化ビニール	
竖樋	φ61	"	

【設置可能地域】 (長期地耐力 $50kN/m^2$ 以上、垂直積雪量 $45cm$ 以下)  
(基準風速 $V_0 34m/s$ 以下、地表面粗度区分Ⅲ以上)

名称	タクボ自転車置場 SP23LBHU-03 仕様図 (スパン2750mm、柱埋込仕様、一般型)
株式会社 田窪工業所	