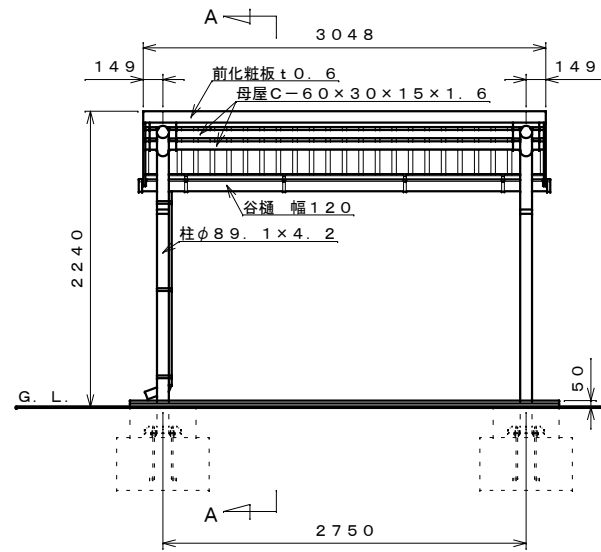
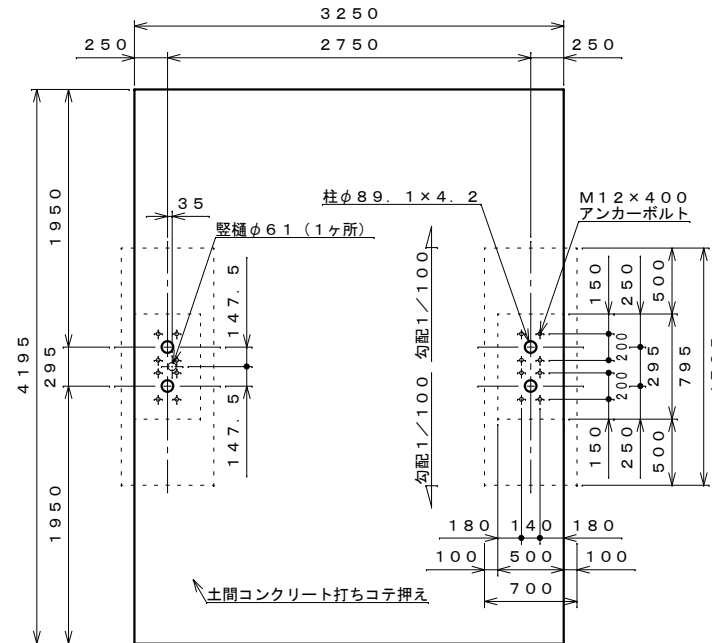


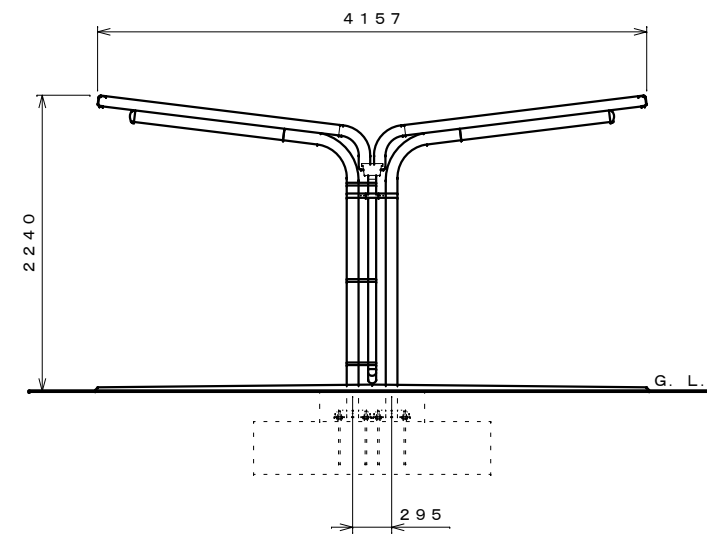
平面図 S=1:40



正面図 S=1:40



基礎伏せ図 S=1:40 (注: この基礎は標準を示しています。現場の実情に合わせて、ご設計下さい。)

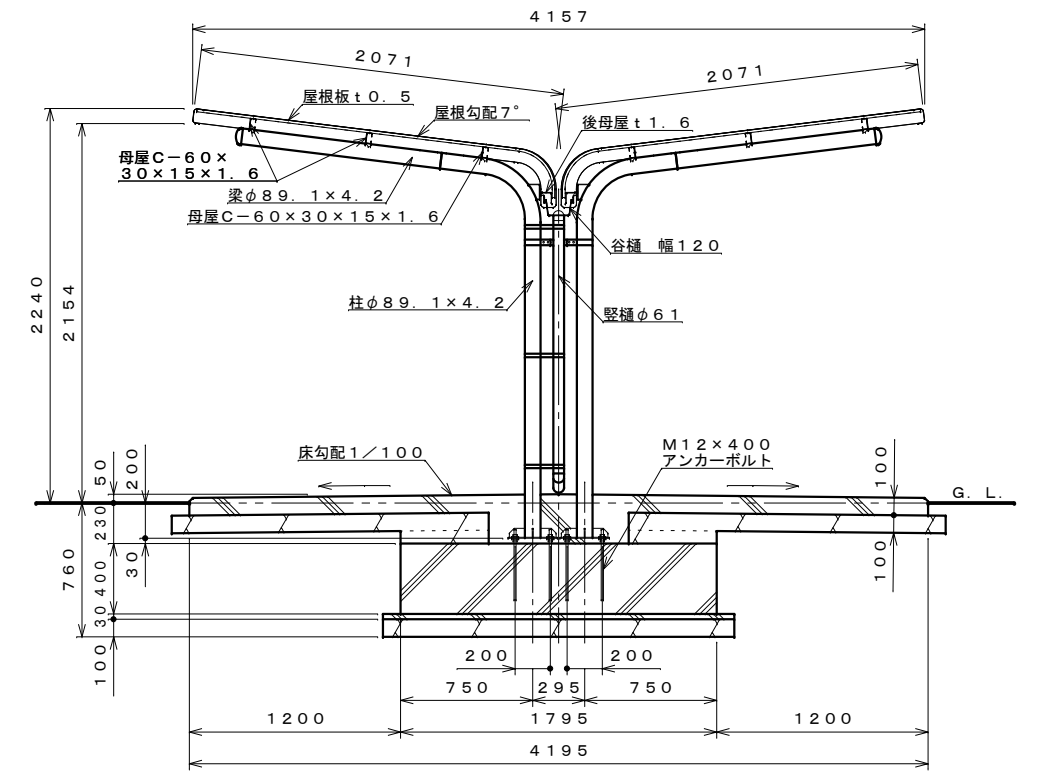


側面図 S=1:40

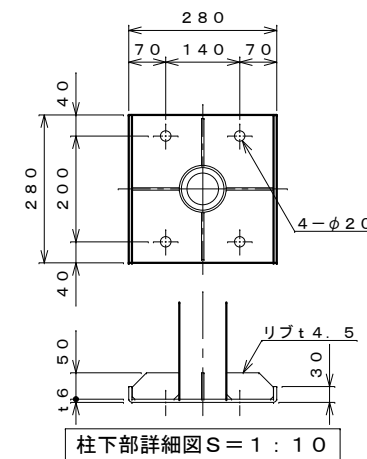
仕様大要

品名	サイズ	材質	仕上げ
柱	φ89.1×4.2	亜鉛-アルミニウムマグネシウム合金めっき鋼管	ポリエステル系樹脂塗装
梁	φ89.1×4.2	"	"
母屋	C-60×30×15×1.6	Z A M	"
化粧板	t0.6	"	"
屋根板	t0.5	ガルバリウム鋼板	"
後母屋	t1.6	Z A M	"
筒カバ-		A S A	"
谷樋	幅120	塩化ビニール	"
縦樋	φ61	"	"

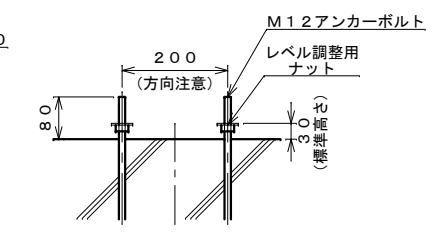
【設置可能地域】 長期地耐力50kN/m²以上、垂直積雪量45cm以下
基準風速V₀34m/s以下、地表面粗度区分Ⅲ以上



A-A断面図 S=1:30



柱下部詳細図 S=1:10



アンカー埋設図 S=1:10

名称	タクボ自転車置場 SP23LB-01 仕様図 (スパン2750mm、一般型)
株式会社 田窪工業所	