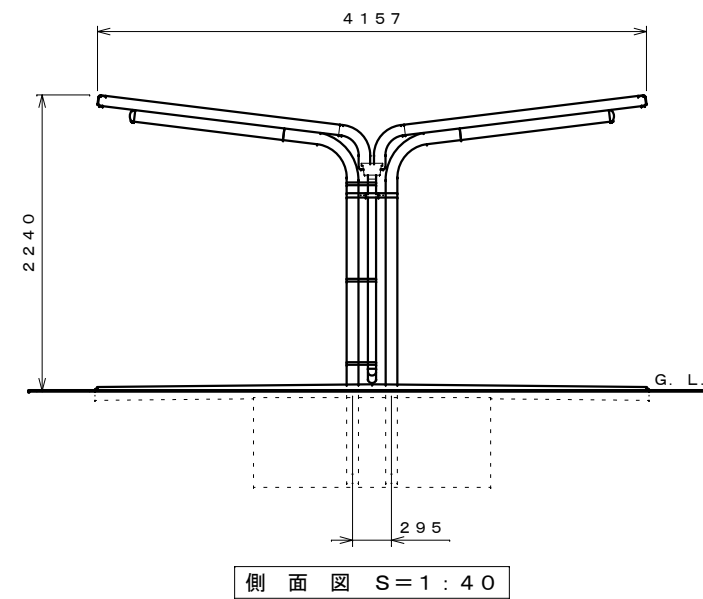
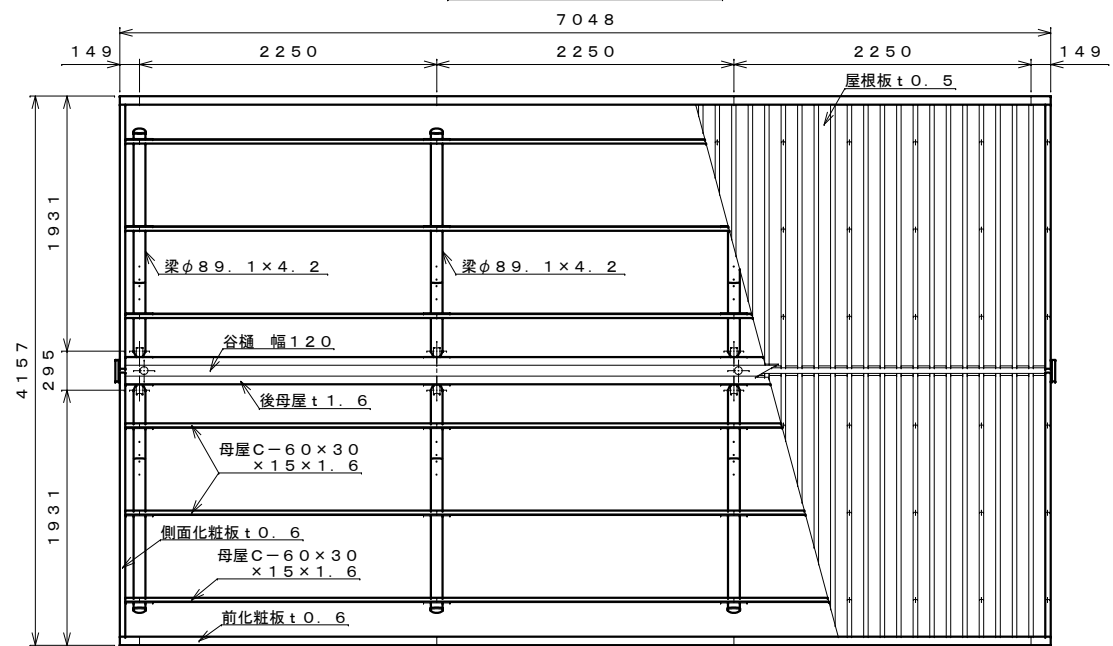


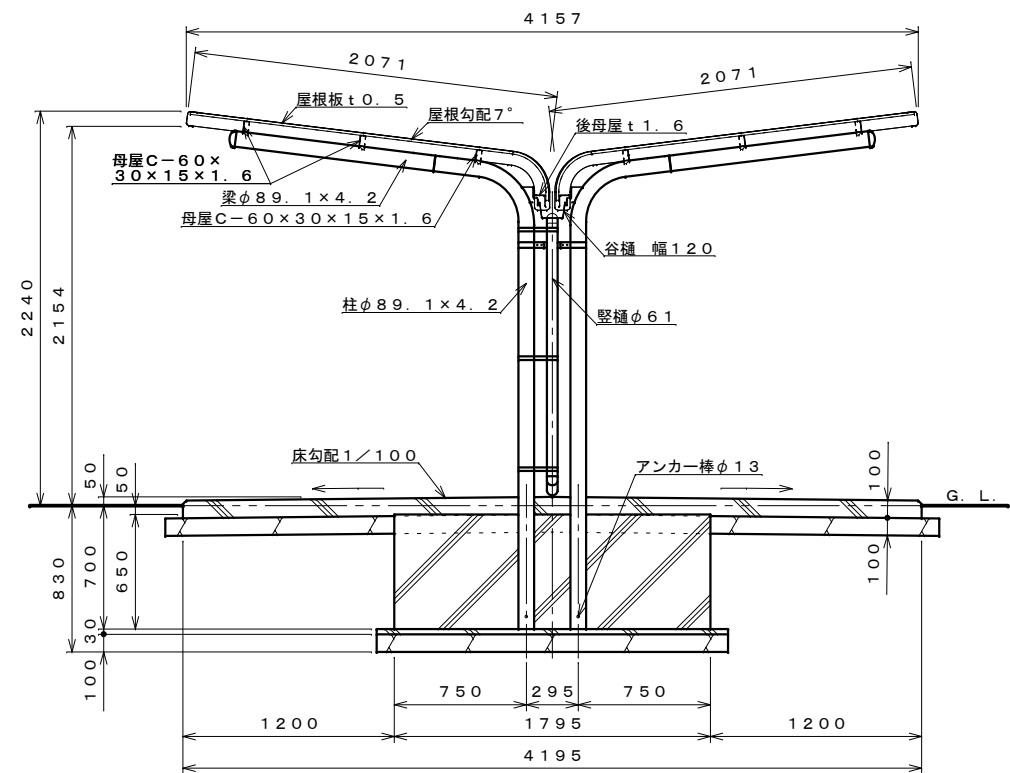
正面図 S=1:40



側面図 S=1:40

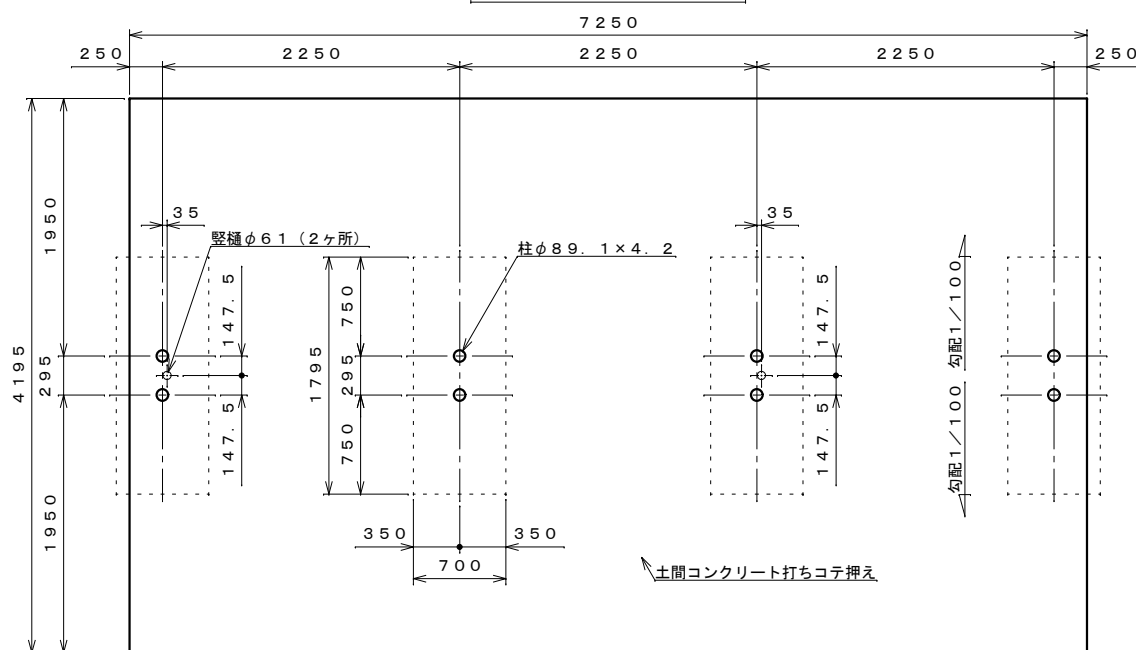


平面図 S=1:40



A-A断面図 S=1:30

コンクリート強度: $F_c 21 \text{ N/mm}^2$ 以上



基礎伏図 S=1:40

注: この基礎は標準を示しています。現場の実情に合わせて、ご設計下さい。

仕様概要

品名	サイズ	材質	仕上げ
柱	φ89.1×4.2	亜鉛-アルミ -マグネシウム合金めっき鋼管	ポリエステル系樹脂塗装
梁	φ89.1×4.2	"	"
母屋	C-60×30×15×1.6	Z A M	"
化粧板	t0.6	"	"
屋根板	t0.5	ガルバリウム鋼板	"
後母屋	t1.6	Z A M	"
筒カバー		A S A	
谷樋	幅120	塩化ビニール	
縦樋	φ61	"	

【設置可能地域】 長期地耐力 50 kN/m^2 以上、垂直積雪量 45 cm 以下
基準風速 $V_o 34 \text{ m/s}$ 以下、地表面粗度区分Ⅲ以上

名称 タクボ自転車置場
SP21LBU-03 仕様図
(スパン2250mm、柱埋込仕様、一般型)

株式会社 田窪工業所