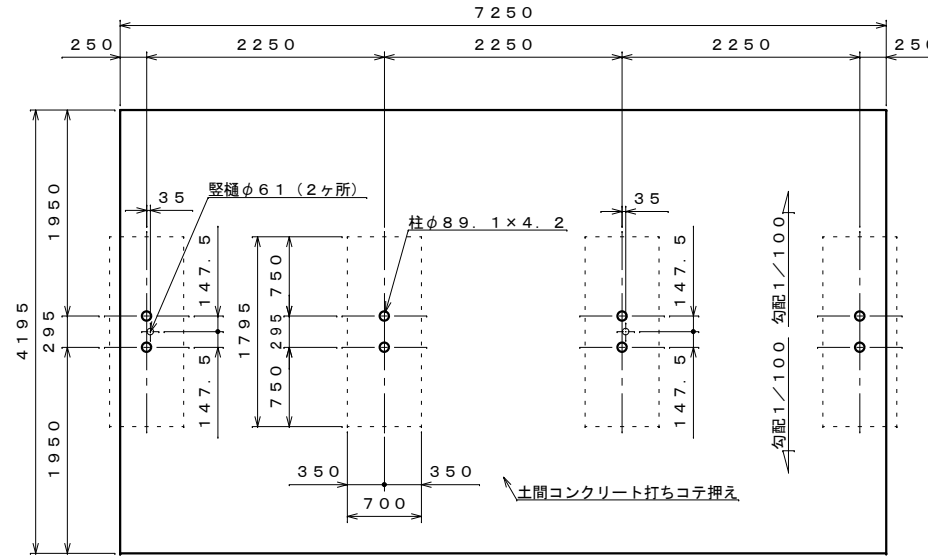
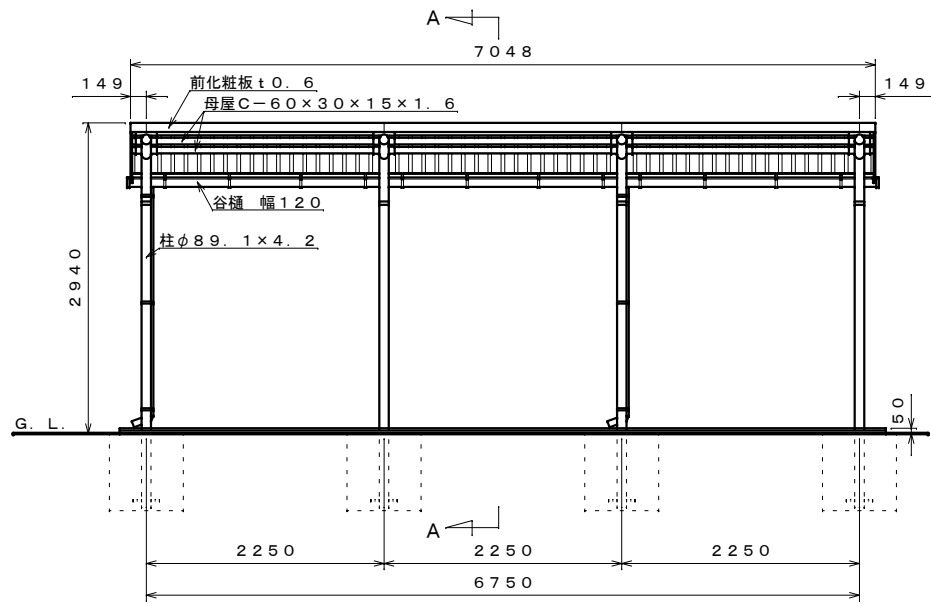


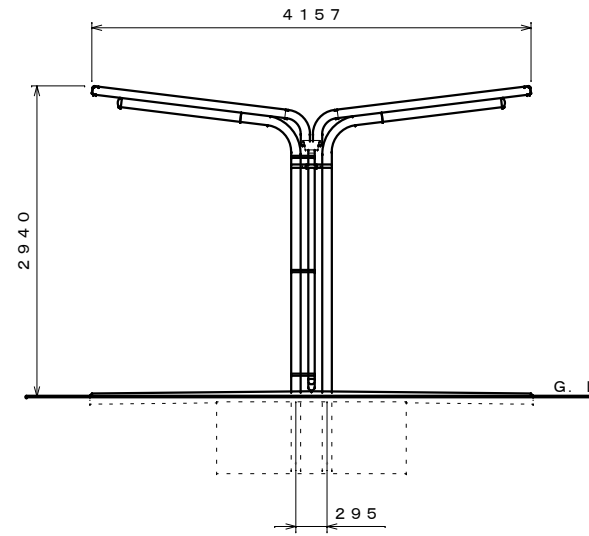
平面図 S=1:50



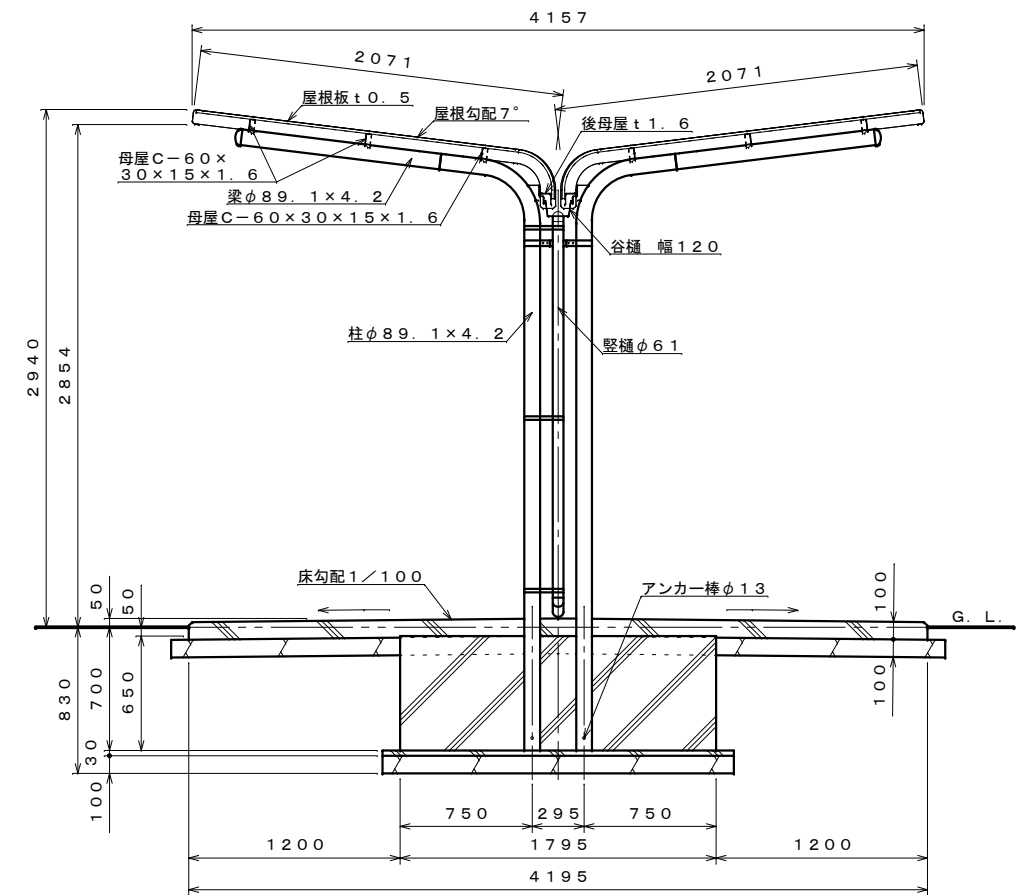
基礎伏せ図 S=1:50 (注: この基礎は標準を示しています。現場の実情に合わせて、ご設計下さい。)



正面図 S=1:50



側面図 S=1:50



A-A断面図 S=1:30  
コンクリート強度:  $F_c 21 \text{ N/mm}^2$ 以上

仕様大要

品名	サイズ	材質	仕上げ
柱	φ89.1×4.2	亜鉛-アルミ-マグネシウム合金めっき鋼管	ポリエステル系樹脂塗装
梁	φ89.1×4.2	"	"
母屋	C-60×30×15×1.6	Z A M	"
化粧板	t0.6	"	"
屋根板	t0.5	ガルバリウム鋼板	"
後母屋	t1.6	Z A M	"
筒カバー		A S A	
谷樋	幅120	塩化ビニール	
竖樋	φ61	"	

【設置可能地域】 (長期地耐力  $50 \text{ kN/m}^2$ 以上、垂直積雪量  $45 \text{ cm}$ 以下、  
基準風速  $V_o 34 \text{ m/s}$ 以下、地表面粗度区分Ⅲ以上)

名称 タクボ自転車置場  
SP21LBHU-03 仕様図  
(スパン2250mm、柱埋込仕様、一般型)

株式会社 田窪工業所