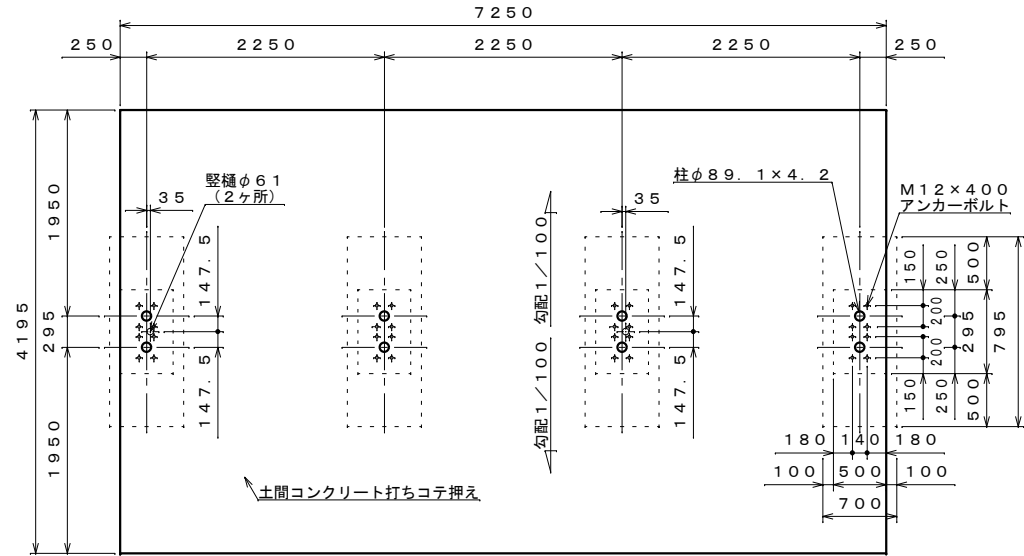
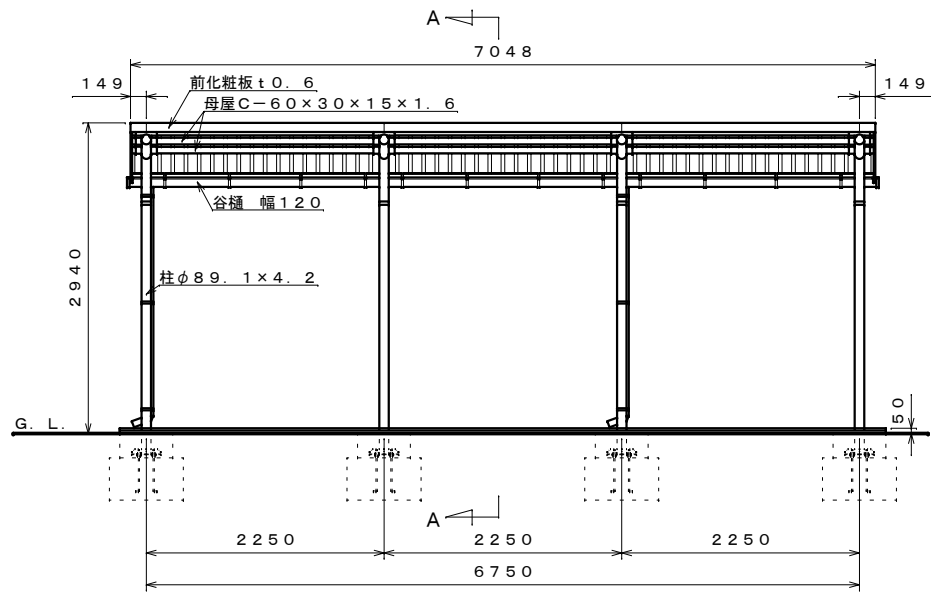


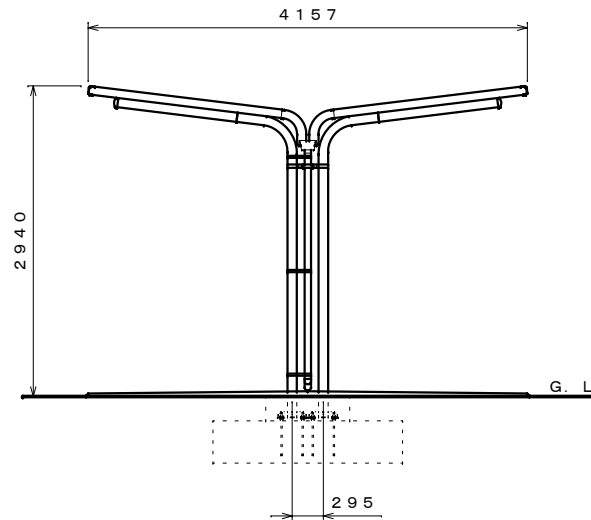
平面図 S=1:50



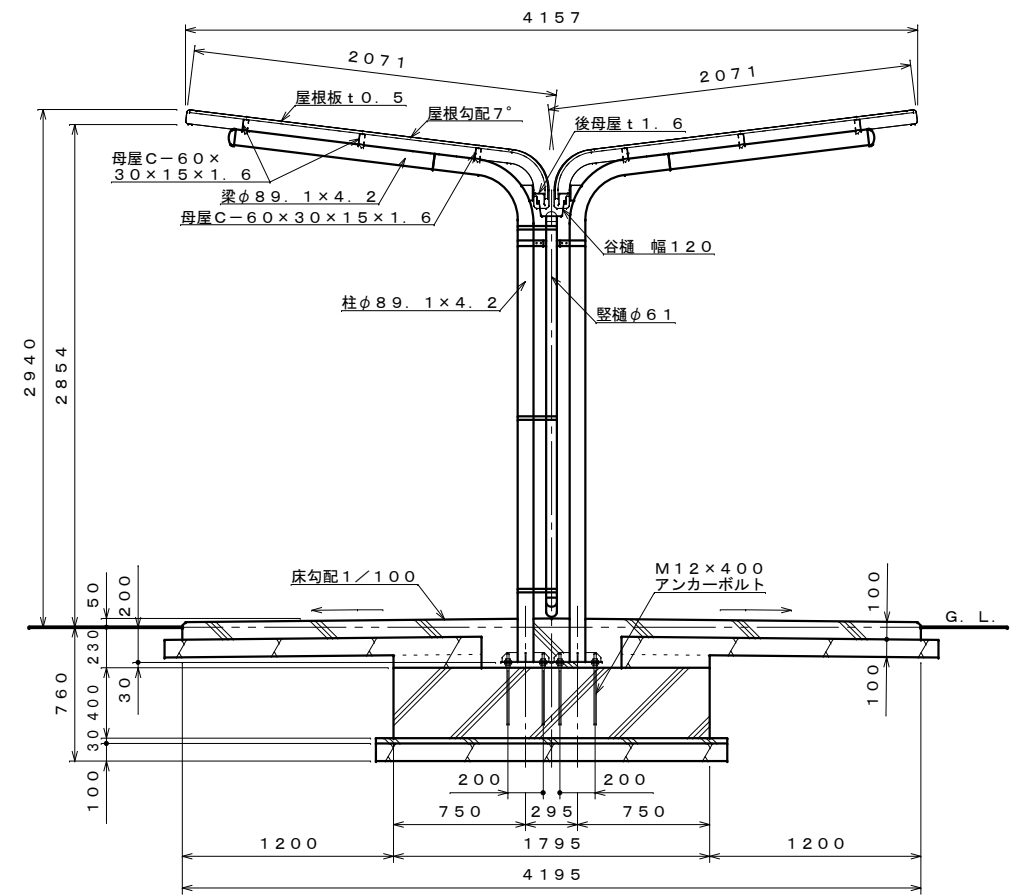
基礎伏せ図 S=1:50 (注: この基礎は標準を示しています。現場の実情に合わせて、ご設計下さい。)



正面図 S=1:50



側面図 S=1:50

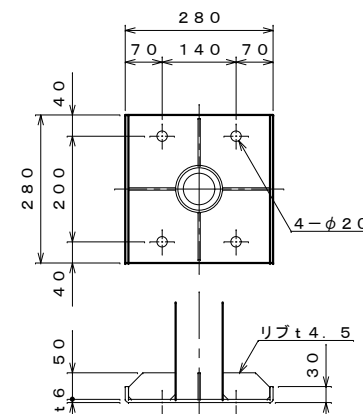


A-A断面図 S=1:30

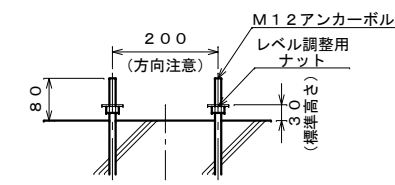
仕様大要

品名	サイズ	材質	仕上げ
柱	φ89.1×4.2	亜鉛-アルミニウムマグネシウム合金めっき鋼管	ポリエステル系樹脂塗装
梁	φ89.1×4.2	〃	〃
母屋	C-60×30×15×1.6	Z A M	〃
化粧板	t0.6	〃	〃
屋根板	t0.5	ガルバリウム鋼板	〃
後母屋	t1.6	Z A M	〃
筒力バー		A S A	
谷樋	幅120	塩化ビニール	
竖樋	φ61	〃	

【設置可能地域】 長期地耐力50kN/m²以上、垂直積雪量45cm以下
基準風速V<34m/s以下、地表面粗度区分Ⅲ以上



柱下部詳細図 S=1:10



アンカー埋設図 S=1:10

名称 タクボ自転車置場
SP21LBH-03 仕様図
(スパン2250mm、一般型)

株式会社 田窪工業所