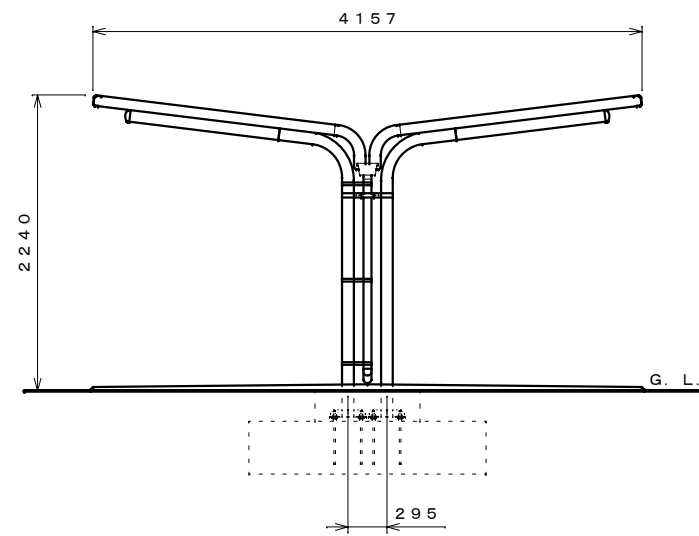
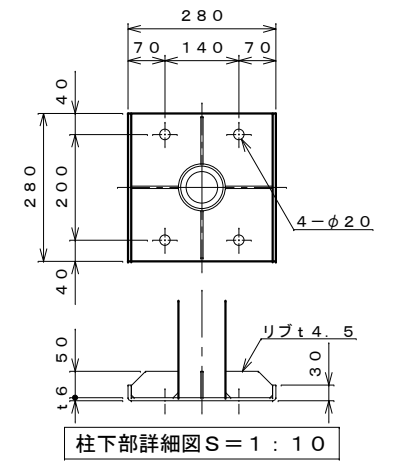


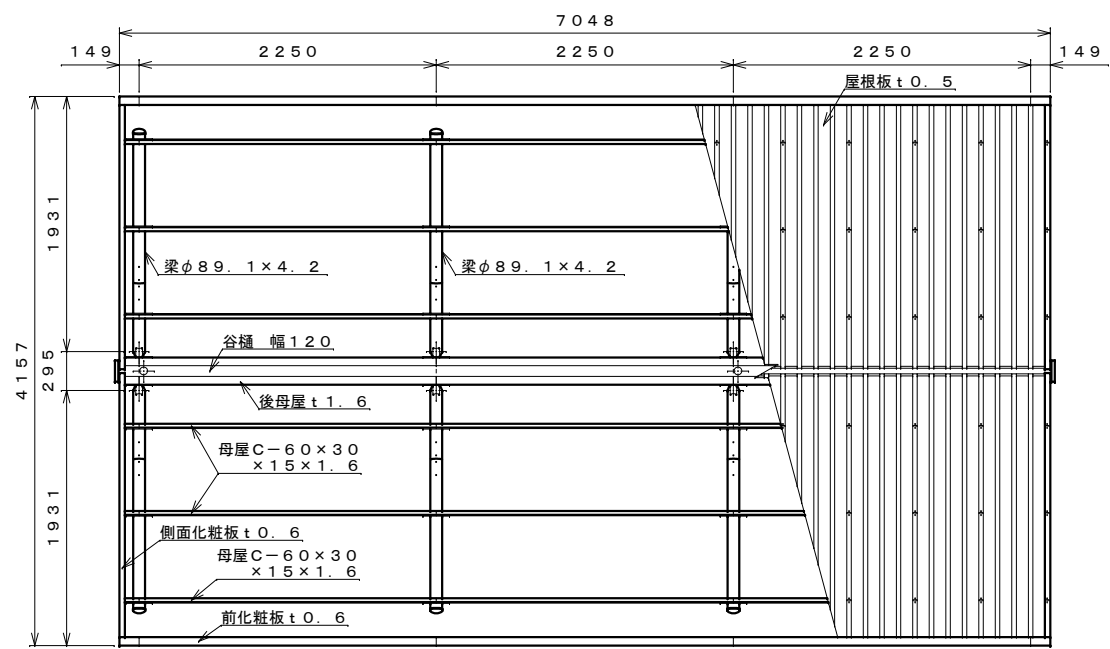
正面図 S=1:40



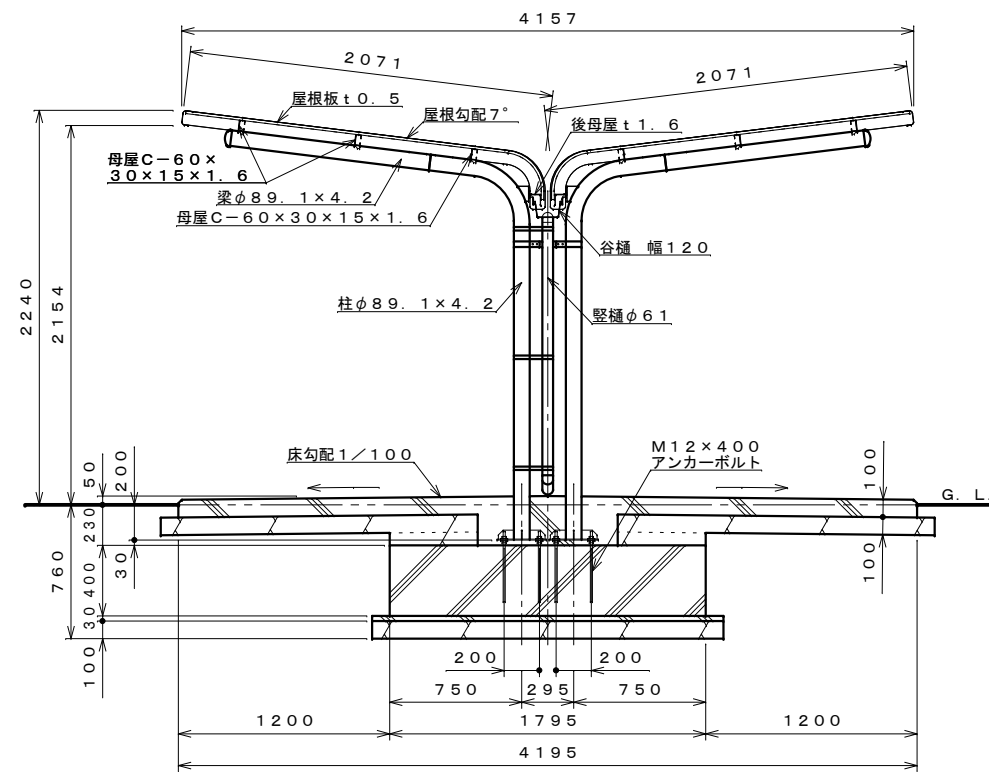
側面図 S=1:40



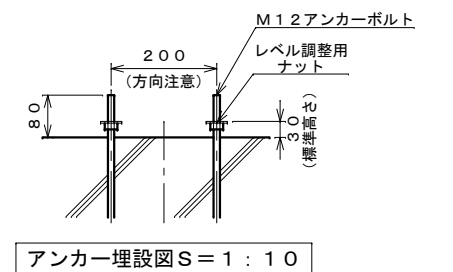
柱下部詳細図 S=1:10



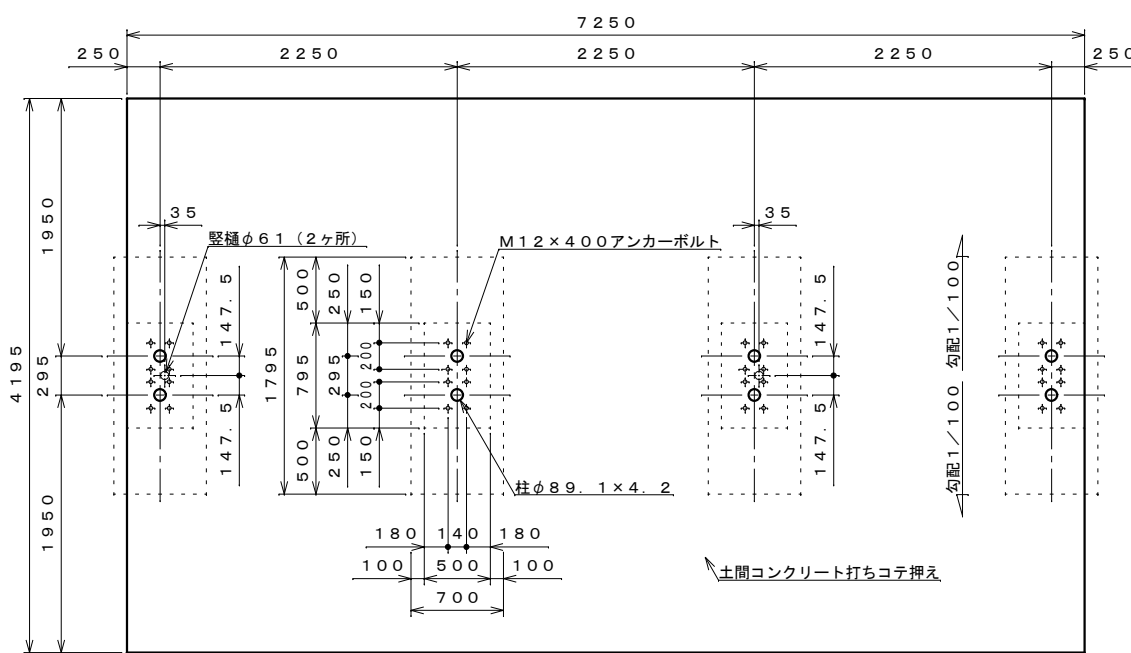
平面図 S=1:40



A-A断面図 S=1:30



アンカー埋設図 S=1:10



基礎伏せ図 S=1:40

注: この基礎は標準を示しています。現場の実情に合わせて、ご設計下さい。

仕様概要

品名	サイズ	材質	仕上げ
柱	φ89.1×4.2	亜鉛-アルミ-マグネシウム合金めっき鋼管	ポリエステル樹脂塗装
梁	φ89.1×4.2	"	"
母屋	C-60×30×15×1.6	Z A M	"
化粧板	t 0.6	"	"
屋根板	t 0.5	ガルバリウム鋼板	"
後母屋	t 1.6	Z A M	"
筒カパー		A S A	
谷樋	幅120	塩化ビニール	
縦樋	φ61	"	

【設置可能地域】 長期地耐力 50 kN/m² 以上、垂直積雪量 45 cm 以下
基準風速 V₀ 34 m/s 以下、地表面粗度区分Ⅲ以上

名称 タクボ自転車置場
SP21LB-03 仕様図
(スパン2250mm、一般型)

株式会社 田窪工業所