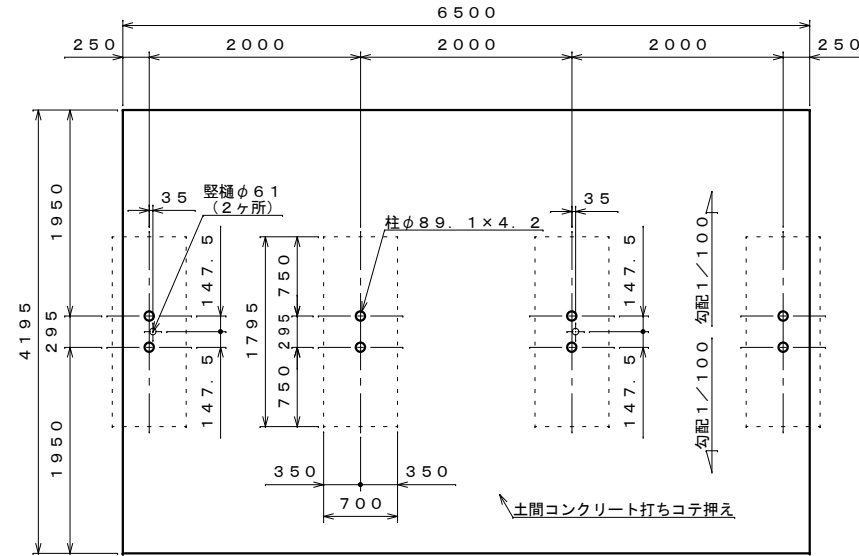
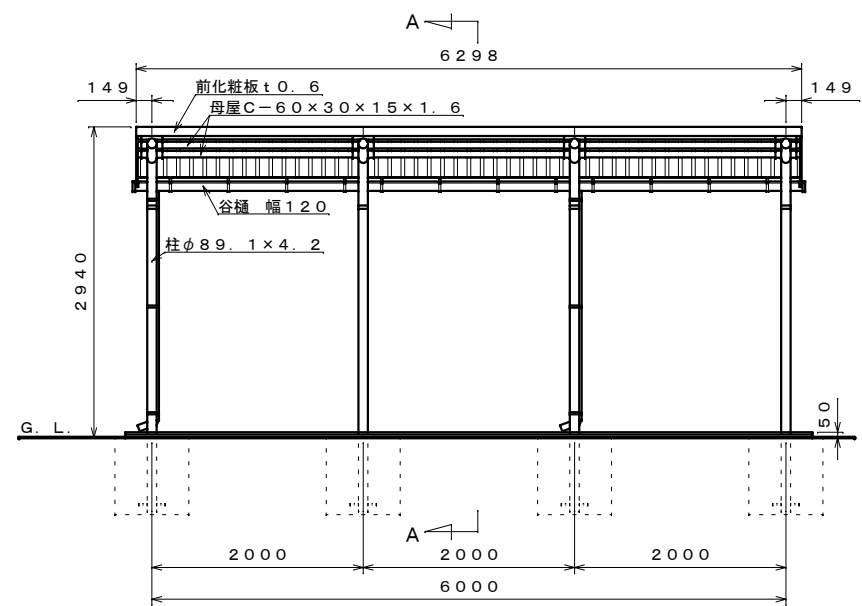


平面図 S=1:50

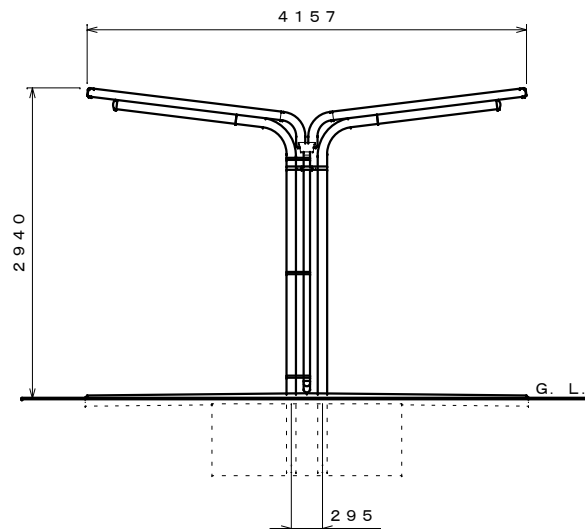


基礎伏せ図 S=1:50

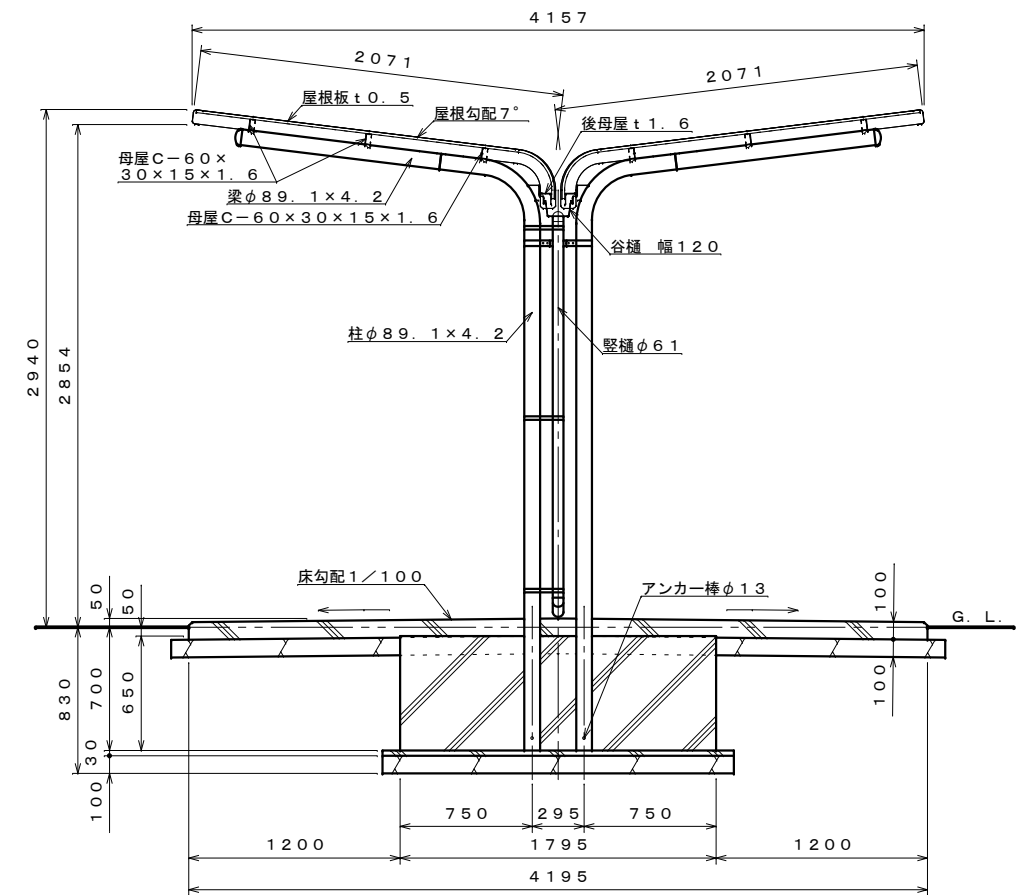
〔注：この基礎は標準を示しています。現場の実情に合わせて、ご設計下さい。〕



正面図 S=1:50



側面図 S=1:50



A-A断面図 S=1:30

コンクリート強度：F_c21N/mm²以上

仕様大要

品名	サイズ	材質	仕上げ
柱	φ89.1×4.2	亜鉛-アルミ-マグネシウム合金めっき鋼管	ポリエステル系樹脂塗装
梁	φ89.1×4.2	〃	〃
母屋	□-60×30×15×1.6	Z A M	〃
化粧板	t0.6	〃	〃
屋根板	t0.5	ガルバリウム鋼板	〃
後母屋	t1.6	Z A M	〃
筒力バー		A S A	
谷樋	幅120	塩化ビニール	
竖樋	φ61	〃	

【設置可能地域】 〔長期地耐力50kN/m²以上、垂直積雪量45cm以下〕
〔基準風速V₀34m/s以下、地表面粗度区分Ⅲ以上〕

名称 タクボ自転車置場
SP20LBHU-03 仕様図
(スパン2000mm、柱埋込仕様、一般型)

株式会社 田窪工業所