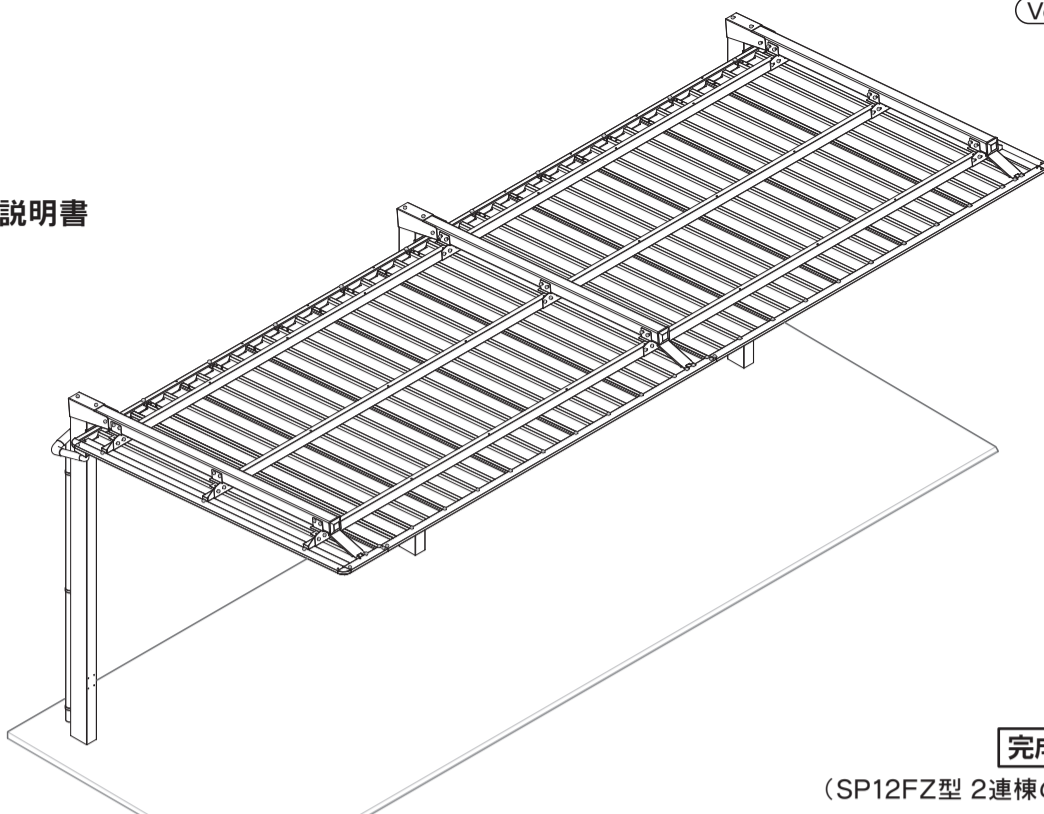


# TAKUBO タクボ自転車置場

SP10FZ・SP10FZH・SP10FW・SP10FWH (スパン2000mm)  
 SP11FZ・SP11FZH・SP11FW・SP11FWH (スパン2250mm)  
 SP12FZ・SP12FZH (スパン2500mm)  
 SP13FZ・SP13FZH (スパン2750mm)

共通 組立説明書



完成図

(SP12FZ型 2連棟の例)

[EC-19-SP1F-00-00]

## 1

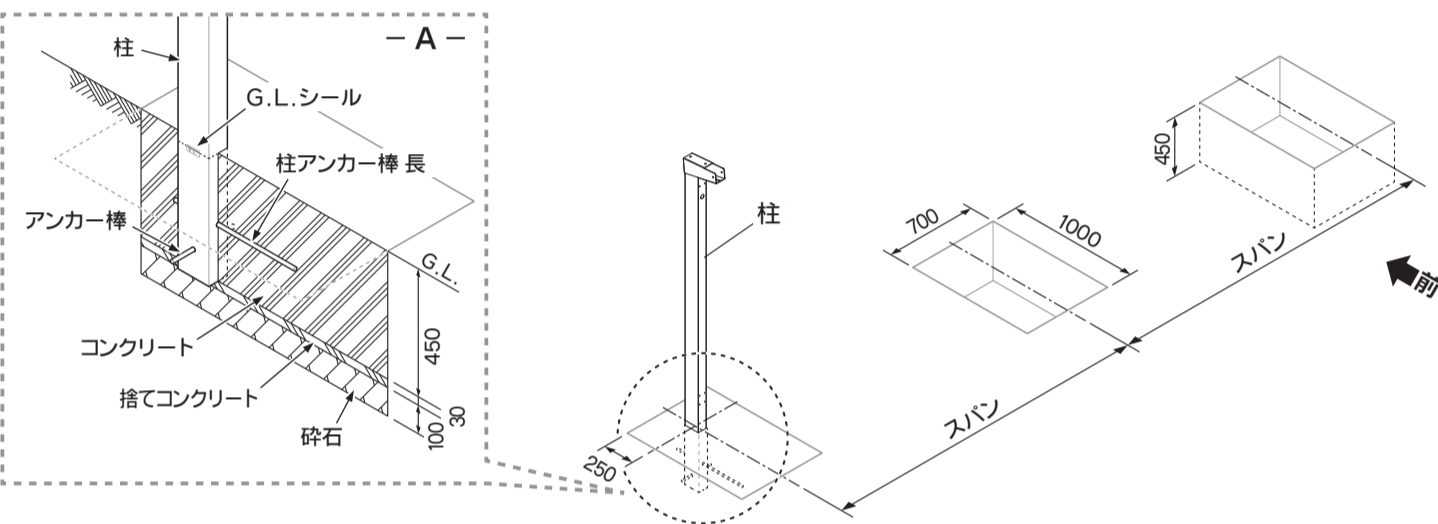
### 【基礎打設作業：埋込仕様】

- 基礎は別途施工です。別添の基礎施工図を参照してください。
- 柱埋め込み位置を出し、柱の基礎穴を掘ります。
- 基礎穴の底面に砕石を敷き、柱にアンカー棒と柱アンカー棒長を差し込み、基礎穴の上に立て、高さを調整します。  
- A - 参照
- コンクリートにより、柱を固めます。
- 土間施工は、本体の組み立てが終わってから行います。

柱間の寸法や位置決めは正確に行ってください。

コンクリートの養生は十分に行ってください。

### 【埋込仕様】



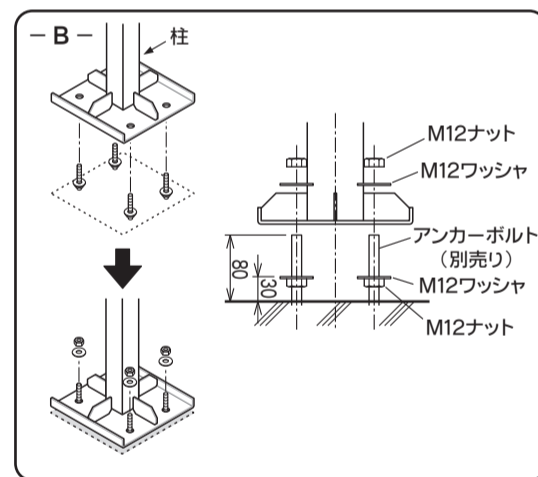
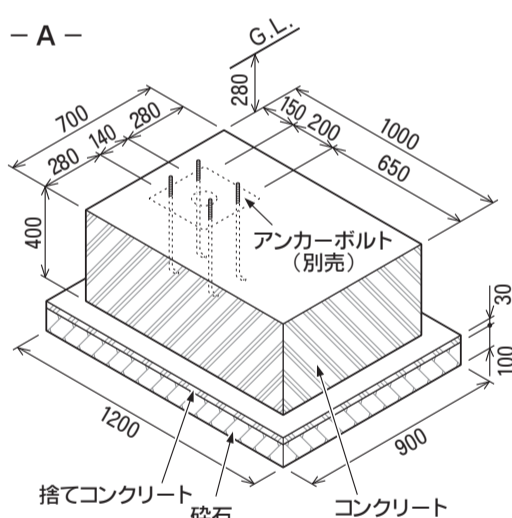
### 【基礎打設作業：プレート仕様】

- 基礎は別途施工です。別添の基礎施工図を参照してください。  
- A - 参照
- 土間施工は、本体の組み立てが終わってから行います。

※柱間の寸法やアンカーボルト(別売)の位置決めは、正確に行ってください。  
 ※コンクリートの養生は、十分に行ってください。

- アンカーボルトに、M12ナットとM12ワッシャを入れ、30mmの位置でレベルを出します。  
- B - 参照
- 柱をアンカーボルトに、M12ナットとM12ワッシャで固定します。

### 【プレート仕様】



## 2

### 【柱と梁の連結】

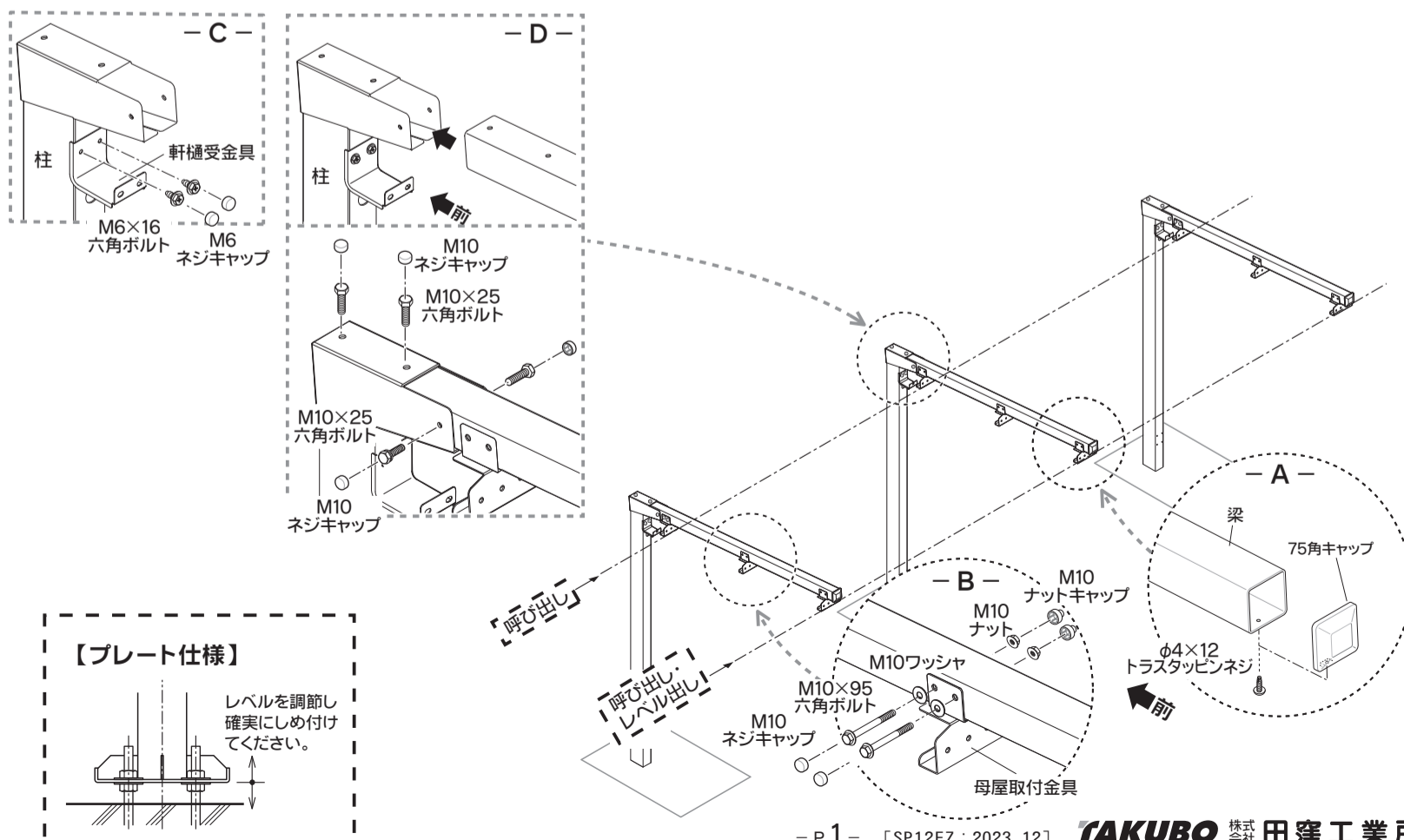
- 梁の前部に75角キャップをφ4×12トラスタッピンネジで取り付けます。  
- A - 参照
- 梁に母屋取付金具をM10×95六角ボルトとM10ワッシャとM10ナットで止め付けます。  
- B - 参照
- 柱に、軒樋受金具をM6×16六角ボルトで取り付けます。  
- C - 参照
- 柱頭部の金具に、梁を差し込み、M10×25六角ボルトで止め付けます。  
- D - 参照

各柱の水平・垂直や、柱間のレベルを確認してください。

- 確認後、ボルトをしっかり締め付けてから、それぞれのボルトとナットの頭をネジキャップ、ナットキャップでカバーしてください。

### 【プレート仕様】

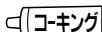
※各部の水平・垂直や、柱間のレベルを確認してください。アンカーボルトのナットで、柱間のレベルを調整してください。



### 3

#### 【軒樋の取付】

- 軒樋端を軒樋にM6×16六角ボルトで取り付けます。その後、M6ネジキャップでボルトの頭をカバーしてください。 - A - 参照

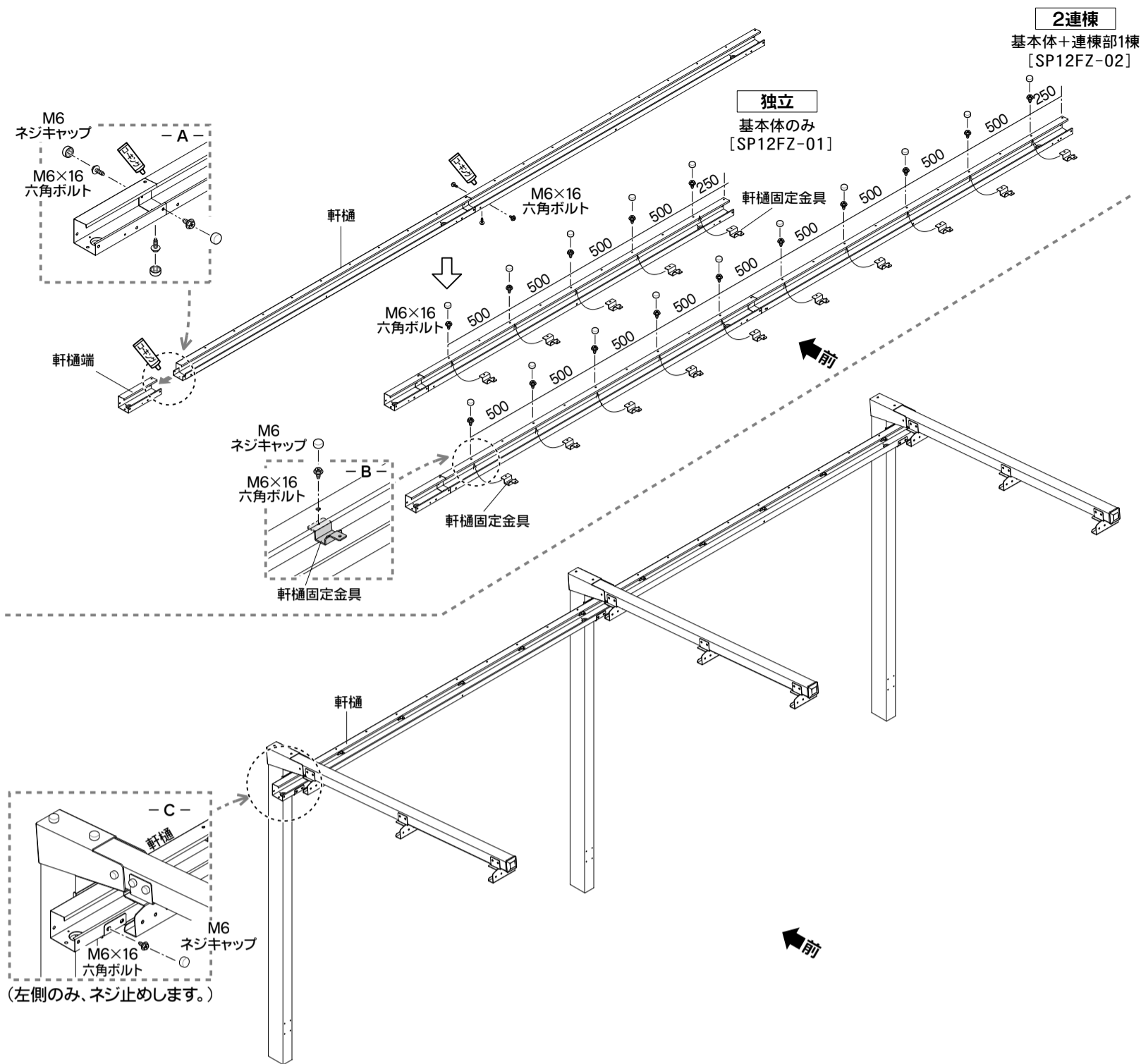
軒樋の連結部は、内側をコーキングしてください。 

- 軒樋に軒樋固定金具を入れ込み、M6×16六角ボルトで止め付けます。その後、M6ネジキャップでボルトの頭をカバーしてください。 - B - 参照

- 軒樋に軒樋固定金具を右端の250mmの位置から500mmピッチでM6×16六角ボルトで取り付けます。

- 柱に取り付けた軒樋受金具に軒樋を入れ込み左側のみM6×16六角ボルトで止め付けます。

- その後、M6ネジキャップでボルトの頭をカバーしてください。 - C - 参照



### 4

#### 【母屋中の取付】

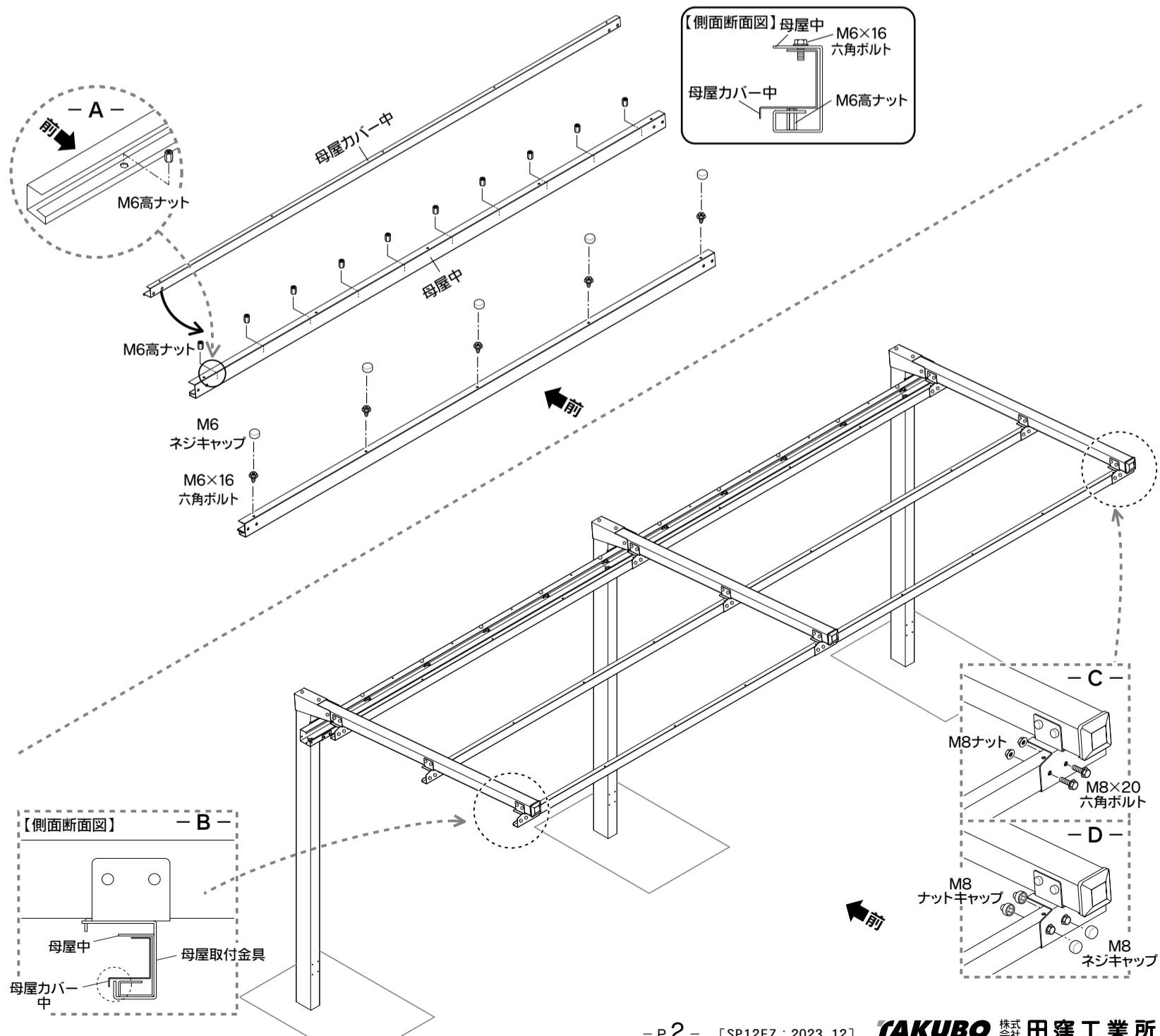
- 母屋中の六角穴に、M6高ナットを落とし込みます。 - A - 参照

- 母屋中に、母屋カバー中を入れ込み、M6×16六角ボルトで止め付けます。その後、M6ネジキャップでボルトの頭をカバーしてください。

- 梁に取り付けた母屋取付金具に、母屋を横から差し込みます。この時、母屋カバー中を母屋取付金具の外側に逃がすように取り付けます。 - B - 参照

- 母屋取付金具と母屋をM8×20六角ボルトとM8ナットで止め付けます。 - C - 参照

- その後、M8ネジキャップとM8ナットキャップで、ボルトの頭とナットをカバーしてください。 - D - 参照



# 5

## 【端母屋の取付】

- 端母屋に、M6高ナットを落とし込み、端母屋カバーをM6×16六角ボルトで取り付けます。その後、M6ネジキャップでボルトの頭をカバーしてください。

- A - 参照

- 端母屋を母屋取付金具に取り付け、M8×20六角ボルトとM8ナットで止め付けます。

- B - 参照

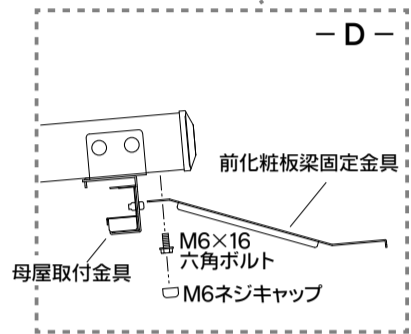
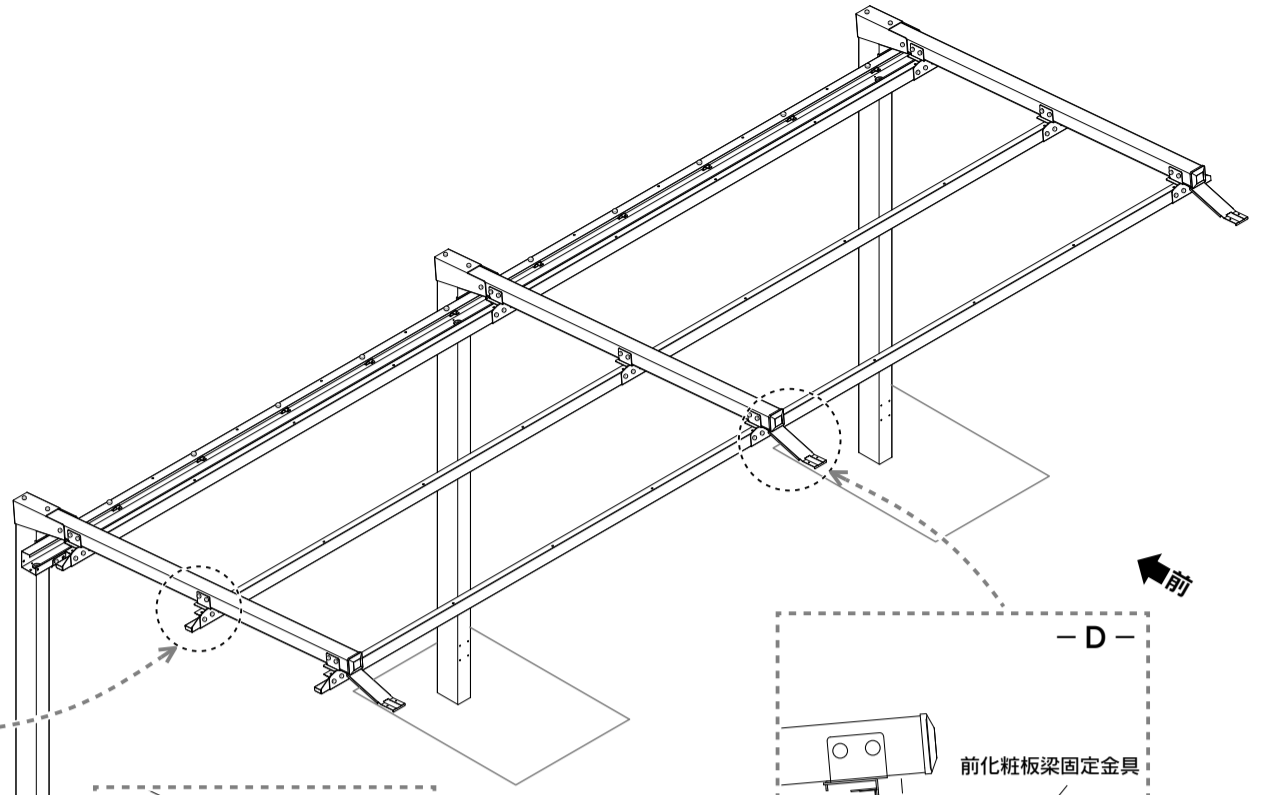
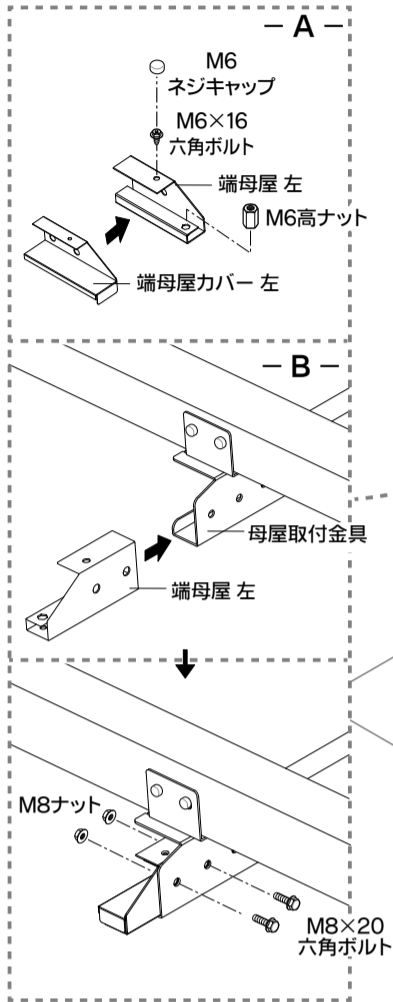
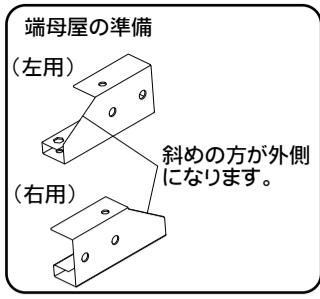
- その後、M8ネジキャップとM8ナットキャップで、ボルトの頭とナットをカバーしてください。

- C - 参照

## 【前化粧板梁固定金具の取付】

- 前化粧板梁固定金具を母屋取付金具に押し付けながらM6×16六角ボルトで止め付けます。その後、M6ネジキャップでボルトの頭をカバーしてください。

- D - 参照



# 6

## 【前化粧板の取付】

- 前化粧板と前化粧板端を前化粧板連結金具でつなぎ、M6×16六角ボルトで下側のみネジ止めしてください。

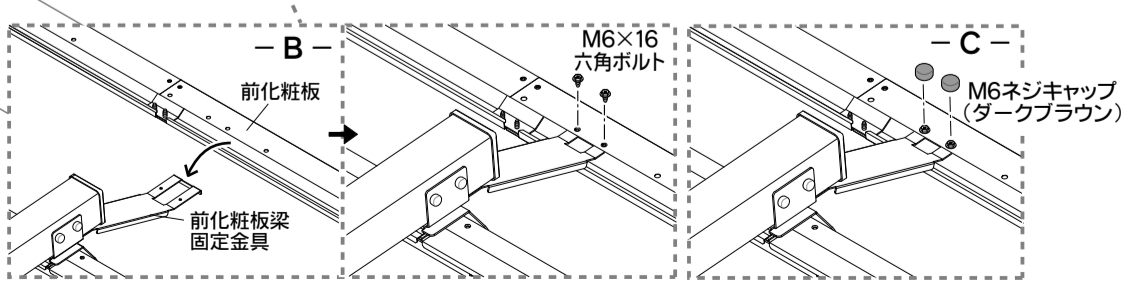
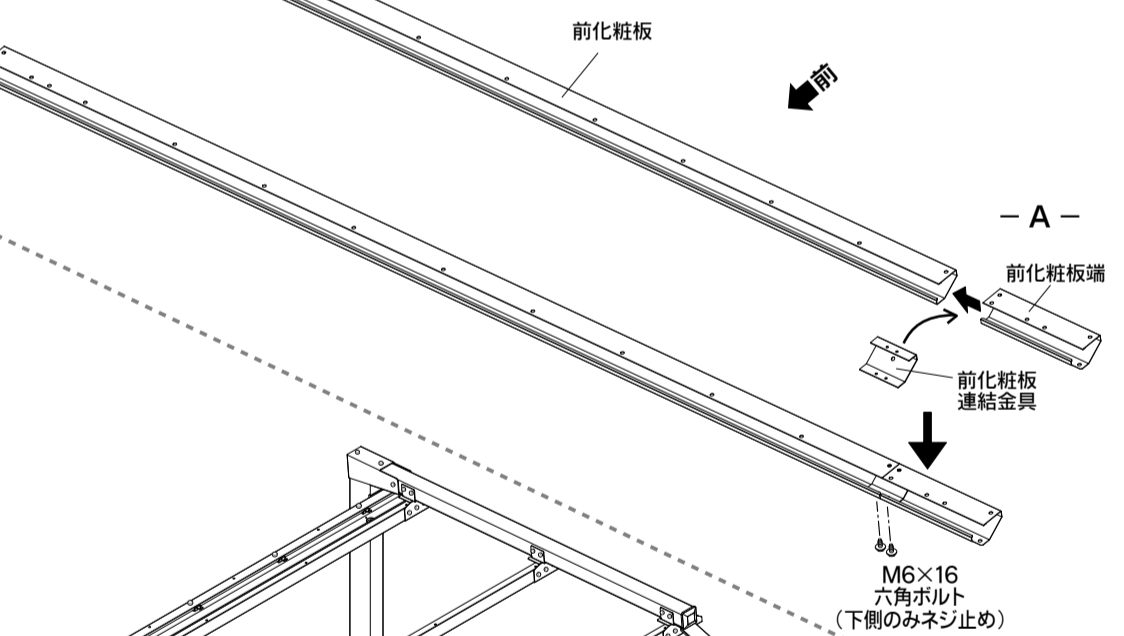
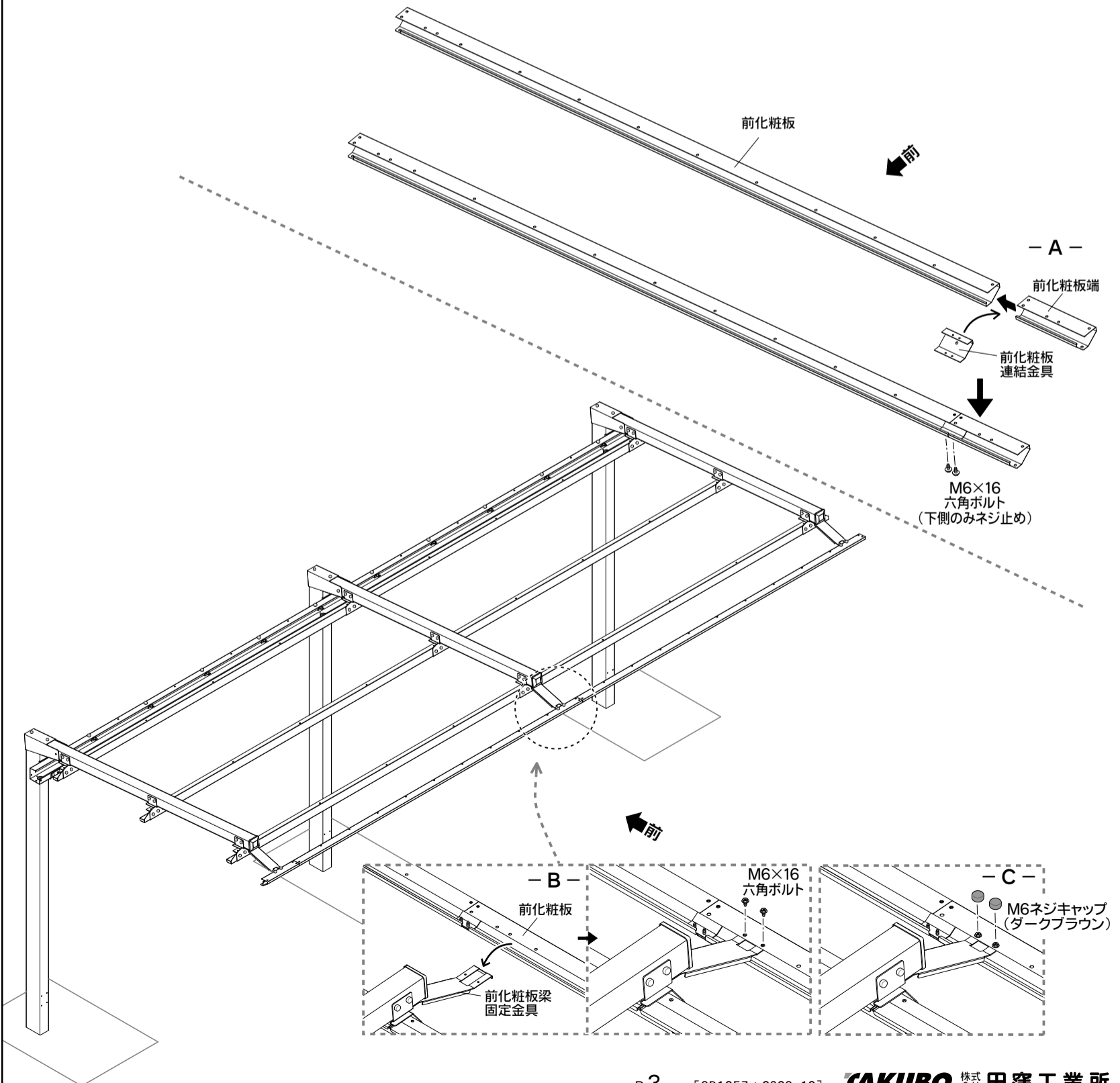
- A - 参照

- 前化粧板を前化粧板梁固定金具にかぶせ、上からM6×16六角ボルトで止め付けます。

- B - 参照

- その後、M6ネジキャップ(ダークブラウン)で、ボルトの頭をカバーしてください。

- C - 参照

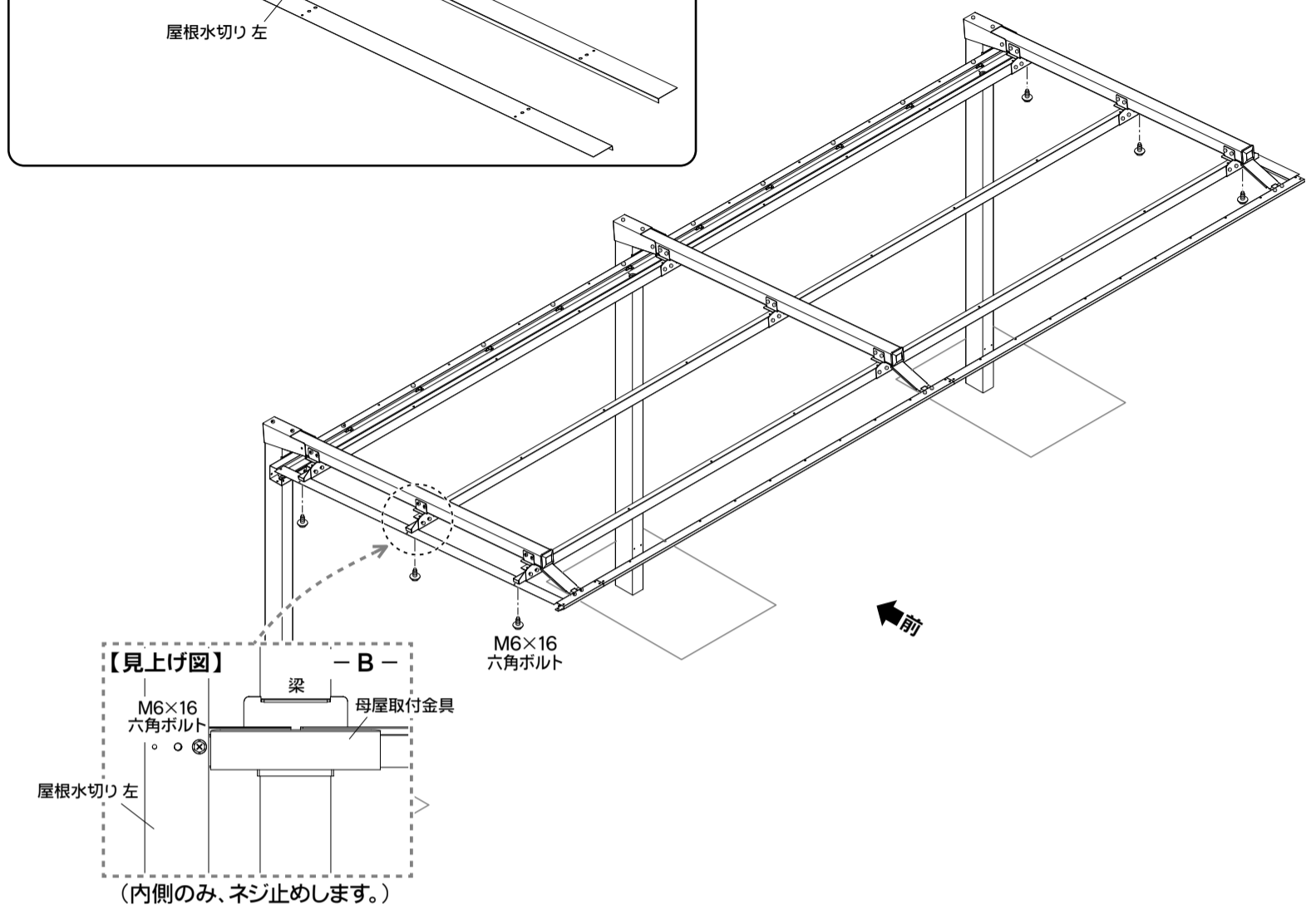
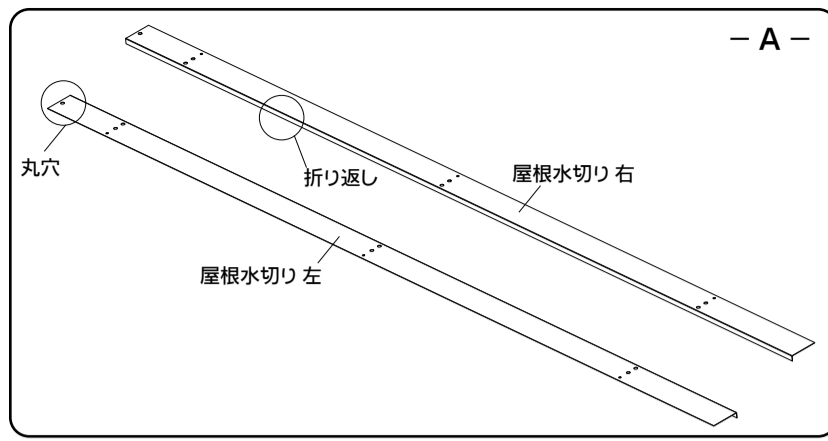


# 7

## 【屋根水切りの取付】

- 屋根水切りは、丸穴を後側に、折り返しを内側にして設置します。  
- A - 参照
- 屋根水切りの内側のみを、端母屋に M6×16六角ボルトで仮止めをします。  
- B - 参照
- 全部のネジが止まったら本締めをしてください。

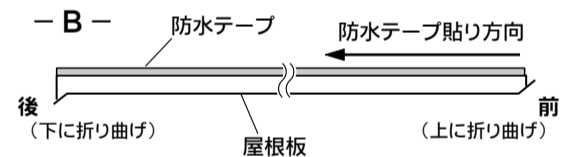
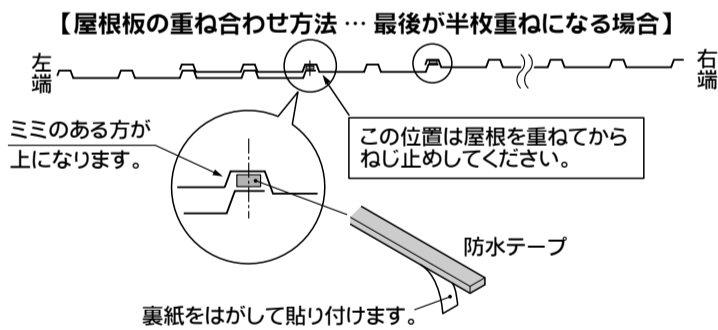
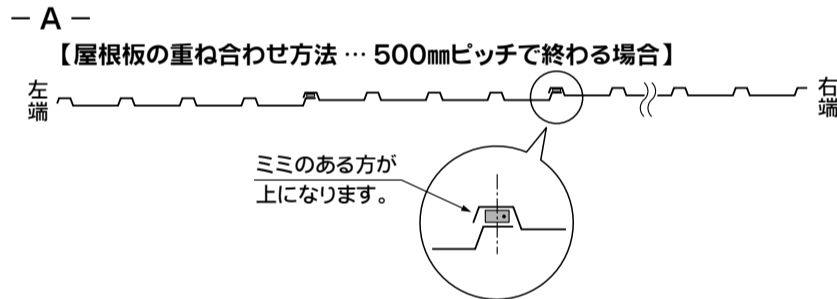
屋根水切りを取り付ける際、前化粧板の内側に入れてください。



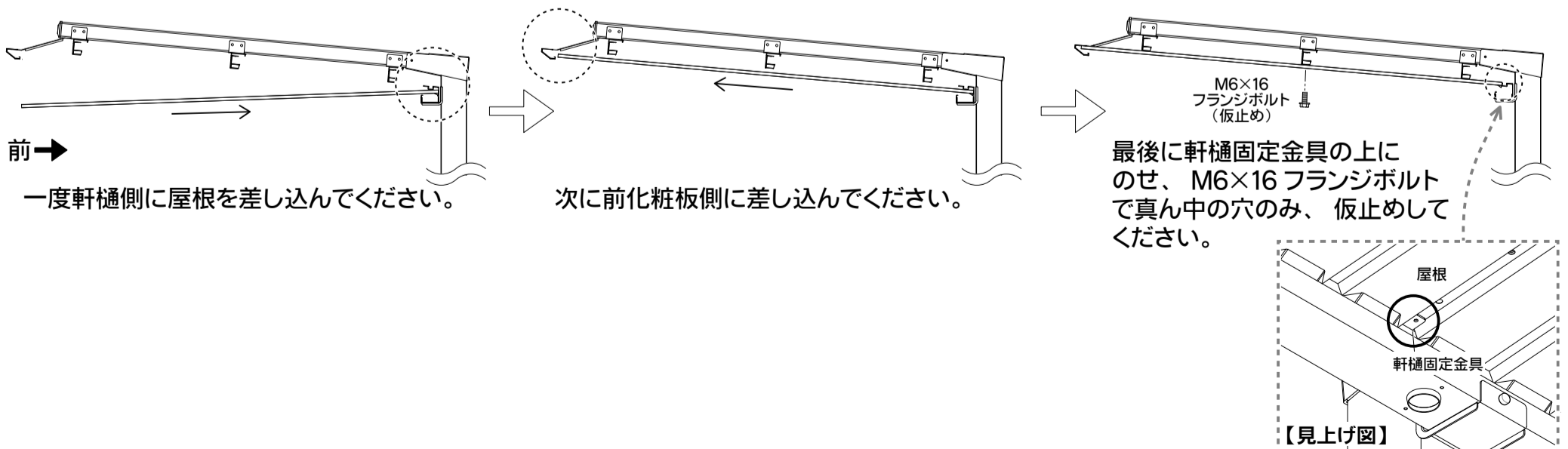
# 8

## 【屋根板の並べ】

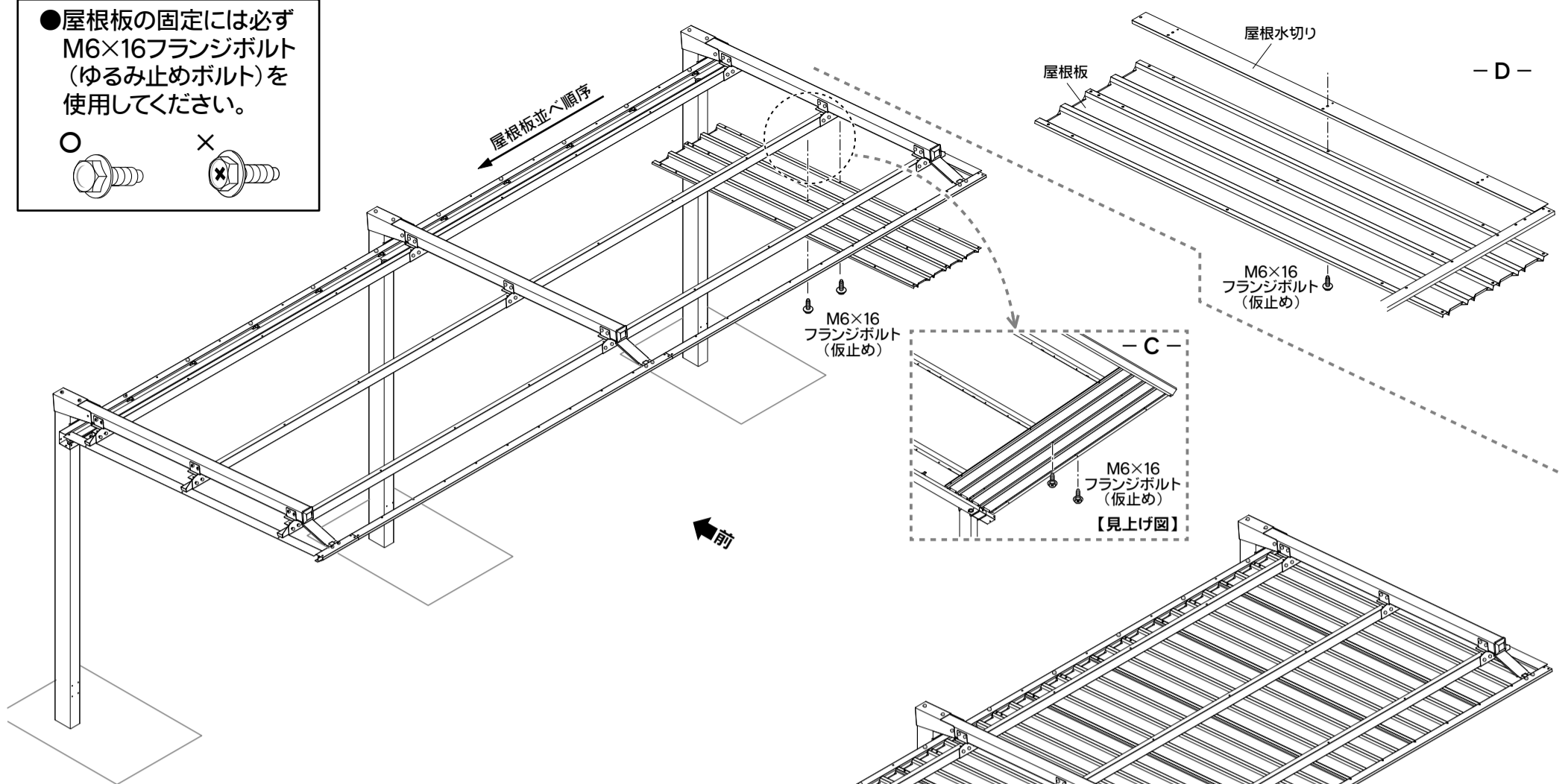
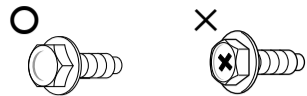
- 屋根板は、重ね部分に防水テープを貼りながら、前から見て右端より順に並べていきます。  
- A・B - 参照
- ※屋根板には前後がありますので、間違えないようご注意ください。



## 【屋根の取り付け方】

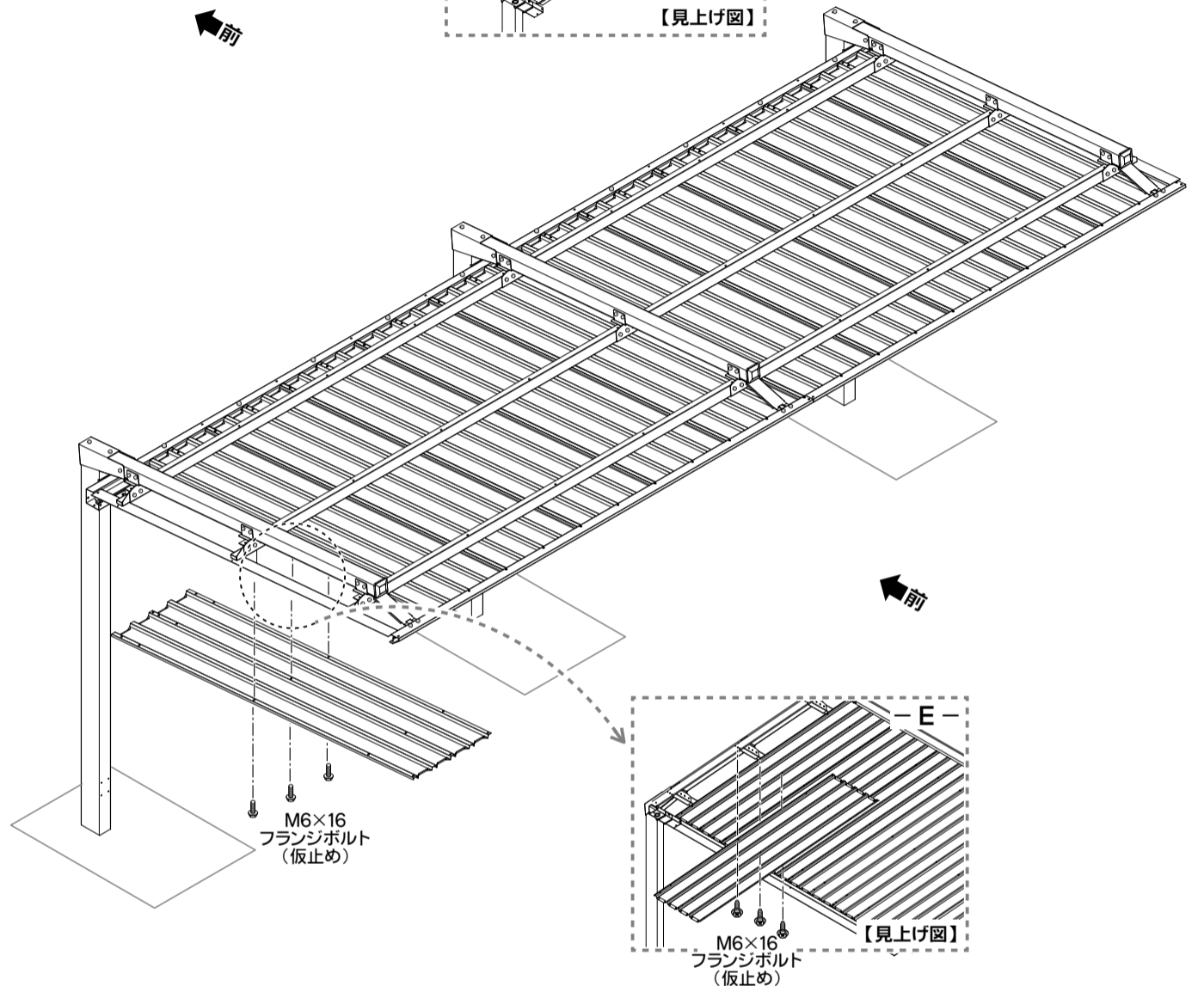


●屋根板の固定には必ず  
M6×16フランジボルト  
(ゆるみ止めボルト)を  
使用してください。



**【屋根板の固定】**

- 屋根板を、右側からM6×16フランジボルトで真ん中の穴のみ、仮止めしてください。 - C - 参照
- 両端の屋根板は屋根水切りに重ねて取り付けてください。 - D - 参照
- 最後の屋根板は一つ前の屋根板と重ねて取り付けてください。 - E - 参照

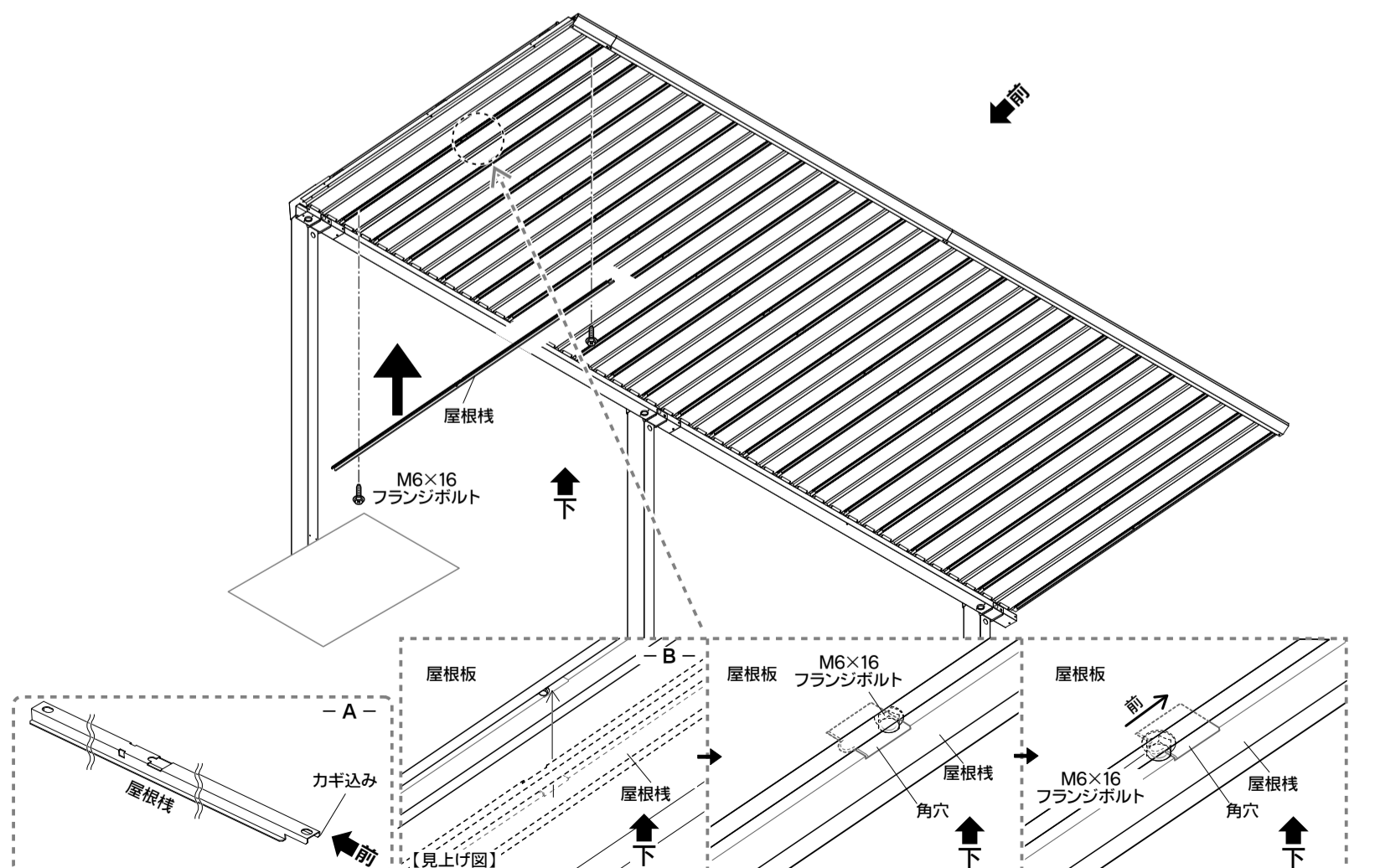
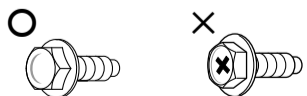


**9**

**【屋根棧の取付】**

- 屋根棧のカギ込み側を前にして、屋根板の凸部に屋根棧を取り付けます。 - A - 参照
- この時、屋根板を仮止めしているネジに屋根棧中央分の角穴を合わせて、屋根棧を前にスライドさせてから、仮止めしていたネジを締め付けます。 - B - 参照
- 屋根棧の前後をM6×16フランジボルトで止め付けます。
- 同様に全ての屋根板の凸部に屋根棧を取り付けます。
- 屋根棧を全て取り付けした後、仮止めしていたネジを本締めしてください。

●屋根棧の固定には必ず  
M6×16フランジボルト  
(ゆるみ止めボルト)を  
使用してください。



# 10

## 【屋根棧カバーの取付】

●屋根棧の取り付けが終わった後、屋根棧カバーを取り付けてください。屋根棧カバー 後側の突起が屋根棧の端に当たるようにしてください。  
- A - 参照

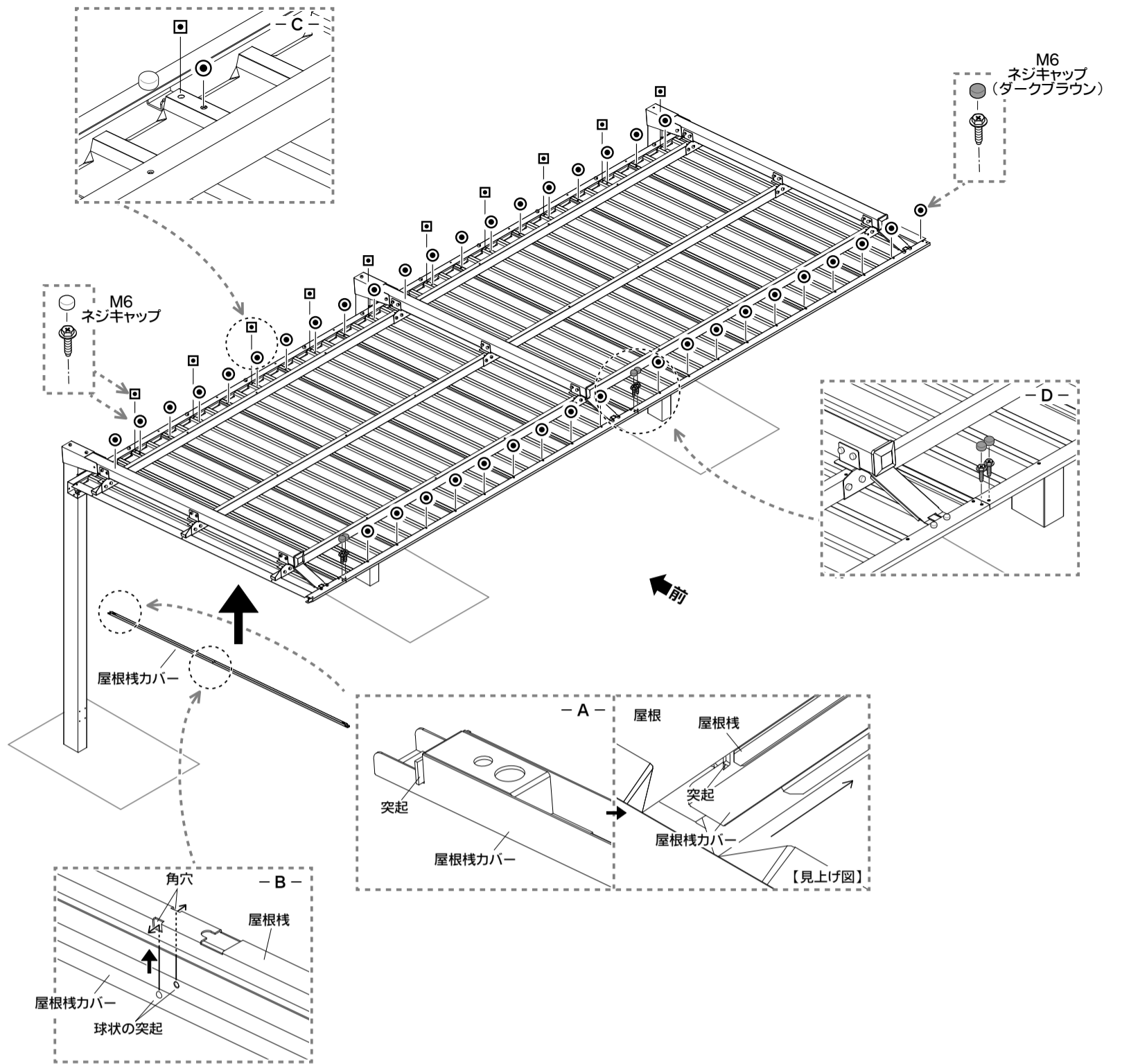
●屋根棧カバーの中央部には球状の突起が設けられているので、屋根棧の角穴にはめ込むとネジ止めしなくても落下しないようになっています。  
- B - 参照

取り付けの際、両端は屋根棧カバーを取り付けないでください。

●屋根棧カバーを取り付け後、屋根板とM6×16六角ボルトで固定し、ボルトの頭を前側：M6ネジキャップ（ダークブラウン）後側：M6ネジキャップでカバーしてください。（図中◎印の位置）

●軒樋固定金具と屋根板をM6×16六角ボルトで固定し、ボルトの頭をM6ネジキャップでカバーしてください。（図中□印の位置）  
- C - 参照

●前化粧板の連結部の上部をM6×16六角ボルトで固定し、ボルトの頭をM6ネジキャップでカバーしてください。  
- D - 参照



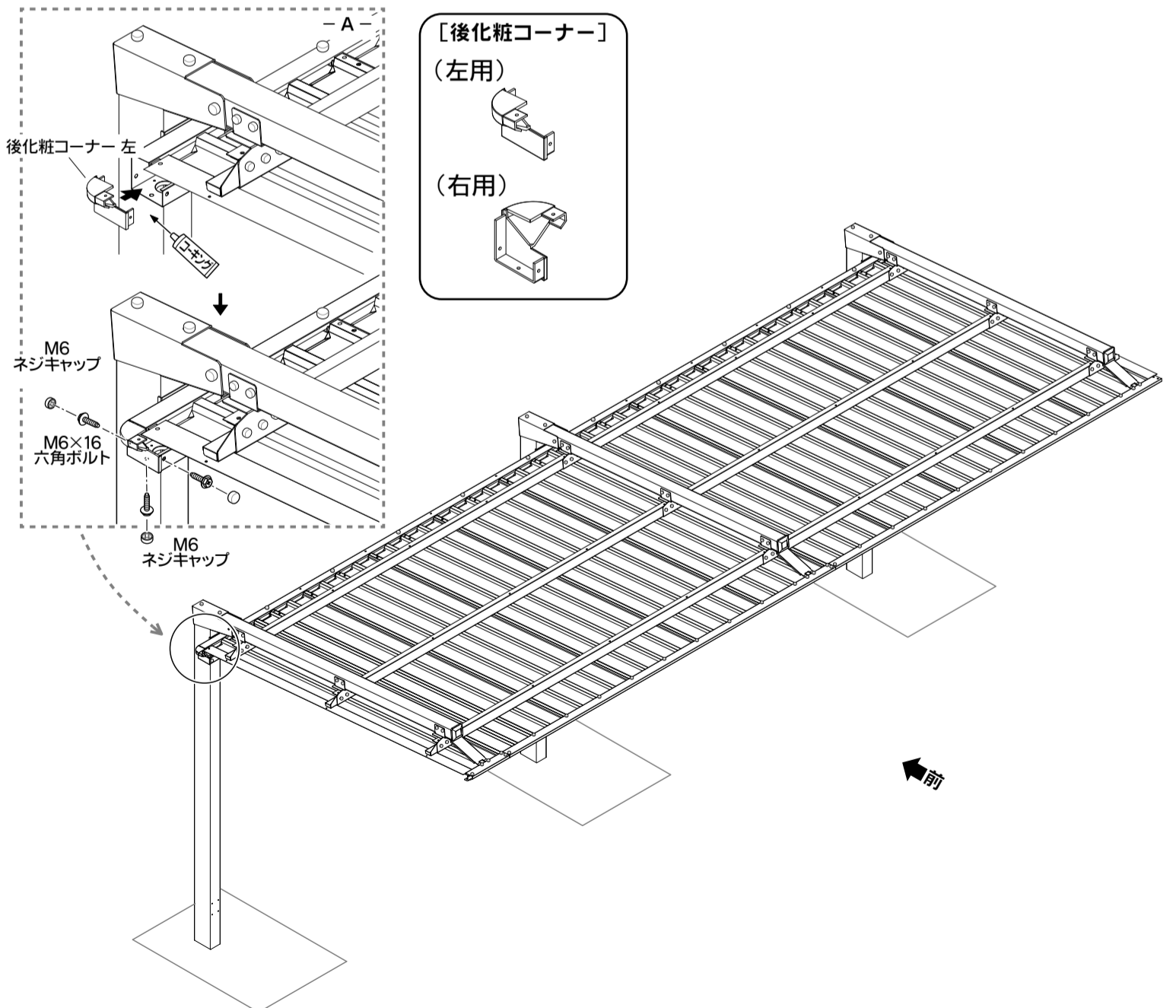
# 11

## 【後化粧コーナーの取付】

●後化粧コーナー左を軒樋に入れ、M6×16六角ボルトで止め付けます。その後、M6ネジキャップでボルトの頭をカバーしてください。  
- A - 参照

●右側も同様に組み立ててください。

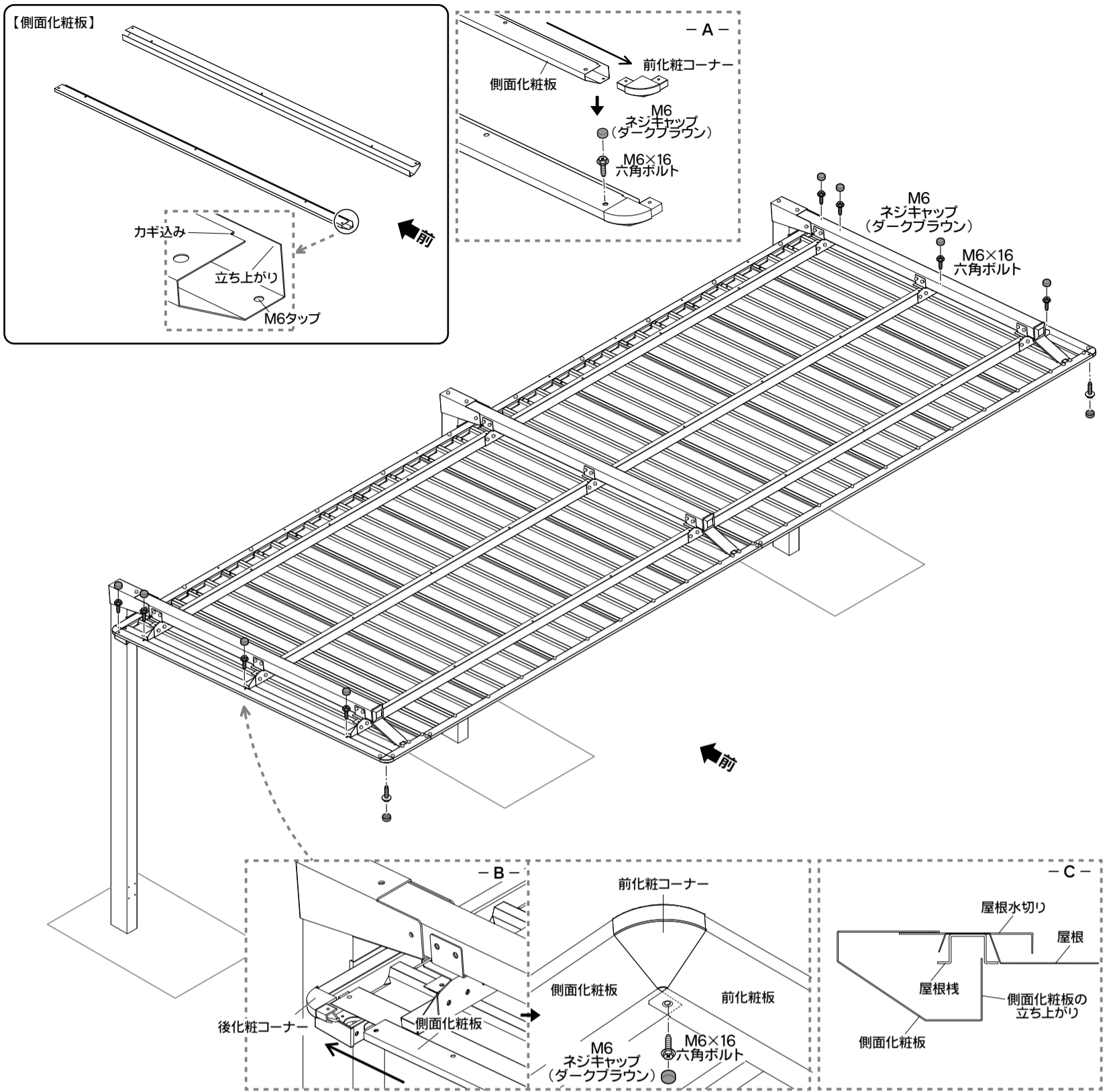
軒樋と後化粧コーナーの取り合い部は必ずコーキングで固定してください。



# 12

## 【側面化粧板の取付】

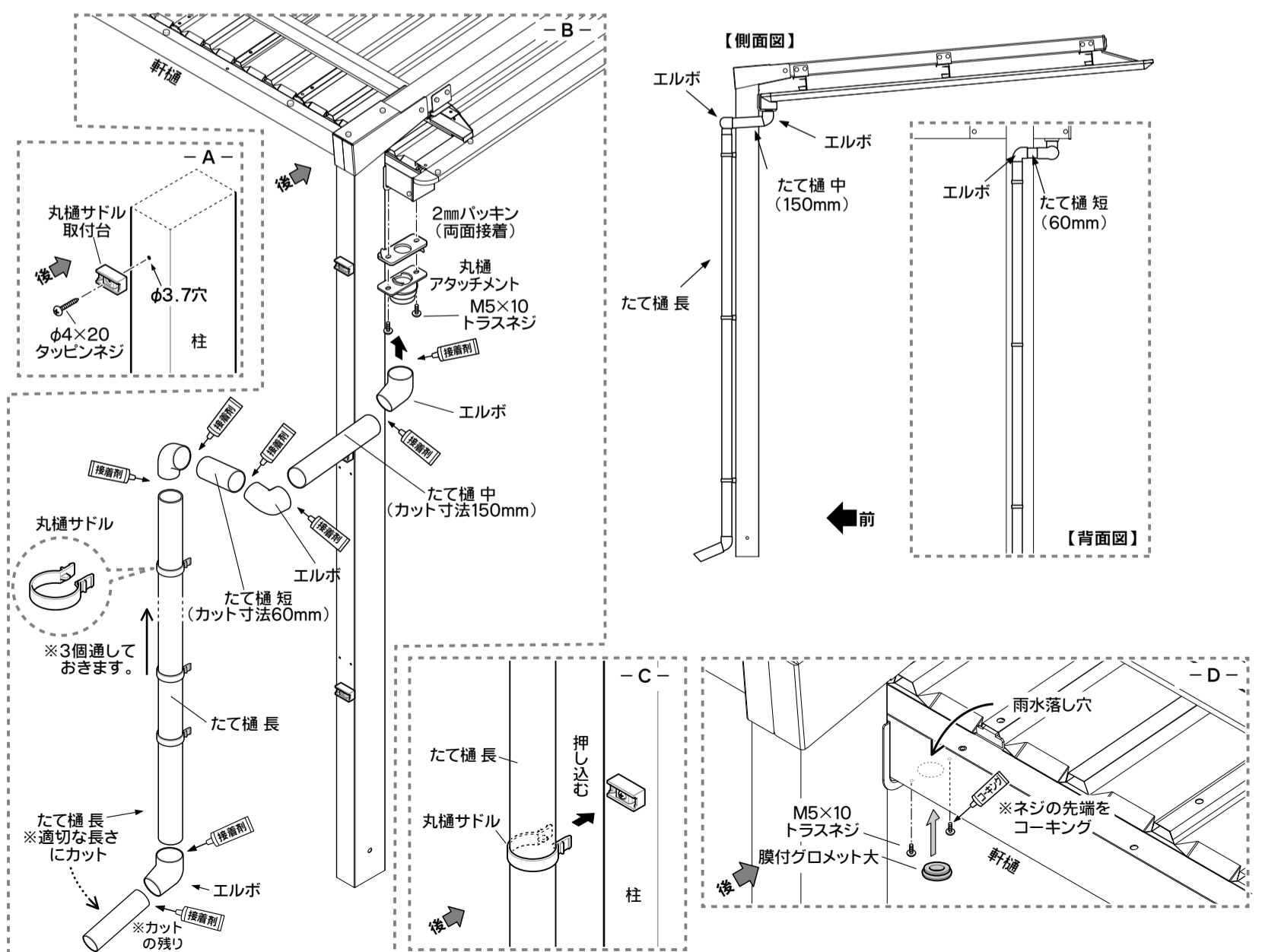
- 側面化粧板は立ち上がりが内側、カギ込みとM6タップが前になります。
- 側面化粧板に前化粧コーナーをM6×16六角ボルトで止め付けます。その後、M6ネジキャップ(ダークブラウン)でボルトの頭をカバーしてください。  
- A - 参照
- 取り付けの際は側面化粧板を後化粧コーナーに差し込み、前化粧コーナーを前化粧板に差し込みます。その際前化粧板が側面化粧板の外側にかぶさるように取り付けてください。  
- B - 参照
- 側面化粧板の立ち上がりが屋根棧の内側に入るように取り付けてください。  
- C - 参照
- 取り付けが終わった後M6×16六角ボルトで固定し、ボルトの頭をM6ネジキャップでカバーしてください。



# 13

## 【たて樋の取付】

- 柱の後側のφ3.7穴に、丸樋サドル取付台をφ4×20タッピンネジで取り付けます。  
- A - 参照
- たて樋長を60mm(たて樋短)、150mm(たて樋中)にカットしてください。
- たて樋長を適切な長さにカットし、その下にエルボを取り付けます。
- たて樋長に、丸樋サドルを3個通しておきます。
- 軒樋左・軒樋の雨水落とし穴に、2mmパッキンと丸樋アタッチメントをM5×10トラスネジで取り付けます。
- 図のようにエルボとたて樋短・中・長を連結してください。  
- B - 参照
- 丸樋サドルを、丸樋サドル取付台に押し込んでください。  
- C - 参照
- たて樋を取り付けない箇所の雨水落とし穴は、膜付グロメット大とM5×10トラスネジでふさいでください。  
- D - 参照



たて樋と各たて樋部品は、必ず接着剤で固定してください。

14

【穴ふさぎ】

- 柱のφ31穴を膜付グロメット小、M6タップを穴ふさぎ小でふさいてください。 - A - 参照

【軒樋カバーの取付】

- 軒樋端に軒樋カバー端をM6×16六角ボルトで取り付けます。その後、M6ネジキャップでボルトの頭をカバーしてください。 - B - 参照

- 軒樋も同様に軒樋カバーを取り付けてください。 - C - 参照

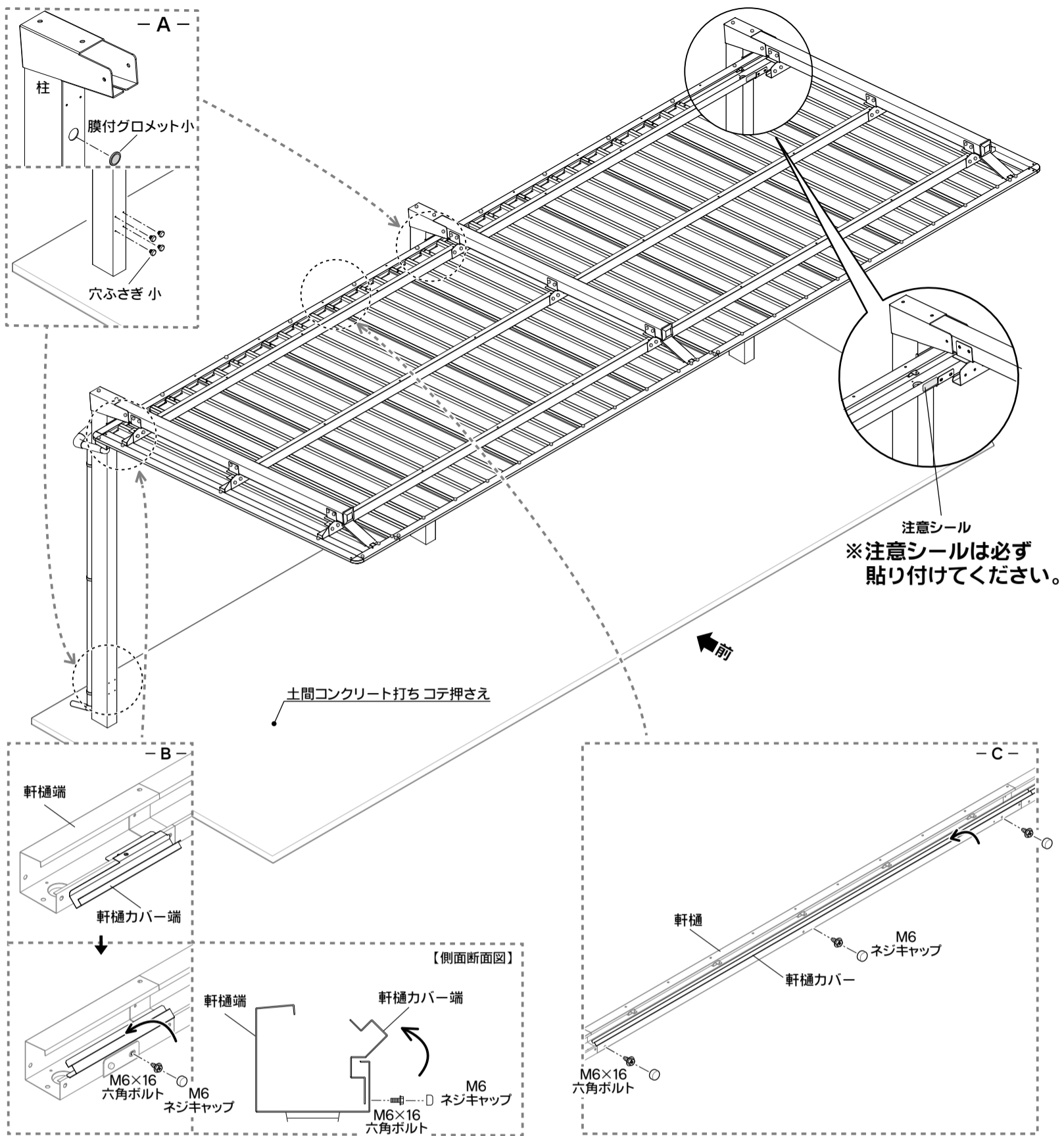
【注意シールの貼付】

- 注意シール貼付説明書を参考に軒樋に貼り付けしてください。

組み立てが終わりましたらもう一度各部の水平・垂直をお確かめください。

【土間の施工】

- 土間コンクリート打ちを行います。



注意シール  
※注意シールは必ず貼り付けてください。

土間コンクリート打ち コテ押さえ

前

【側面断面図】

MEMO