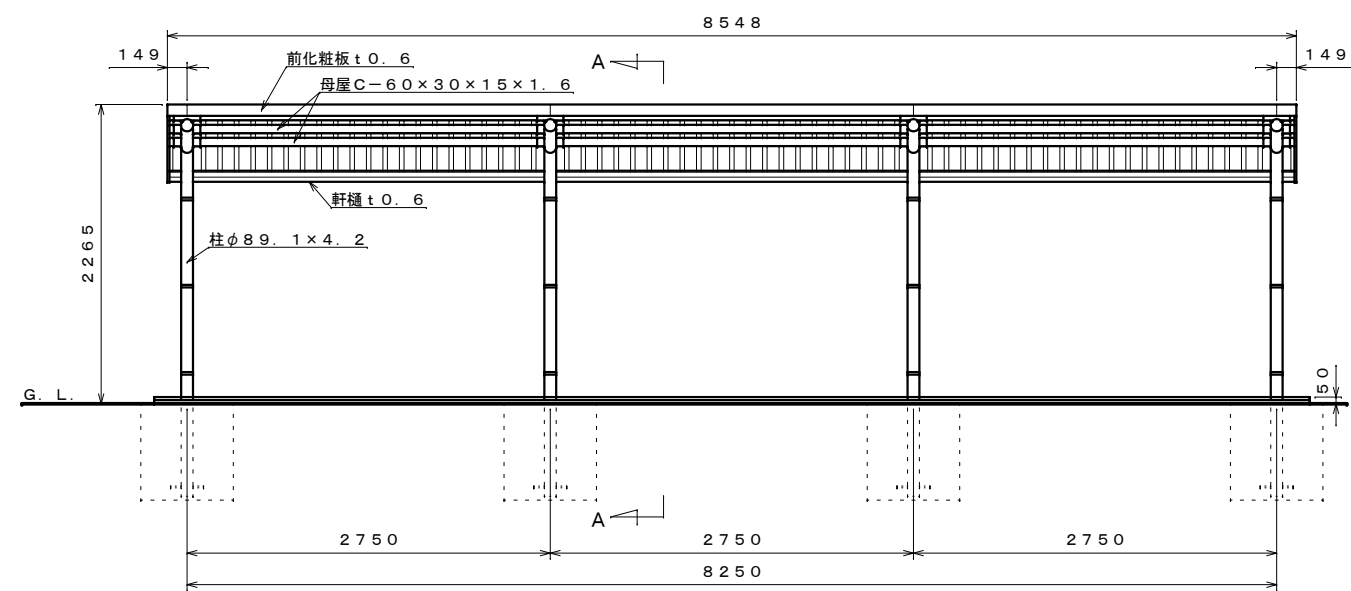
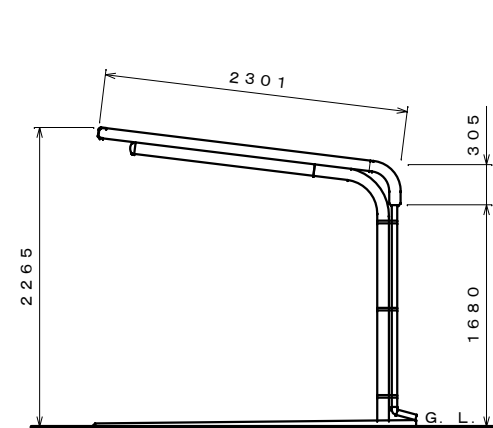


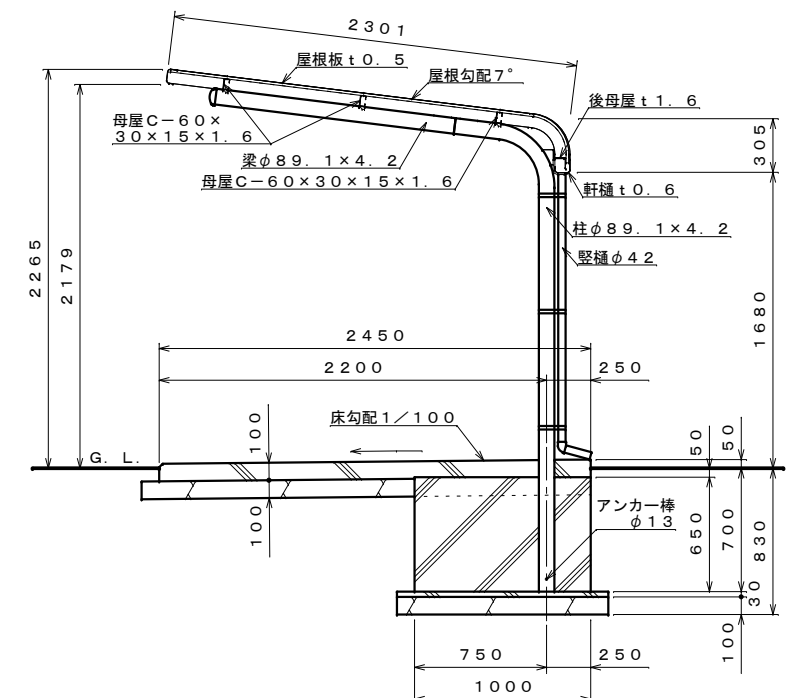
平面図 S=1:40



正面図 S=1:40

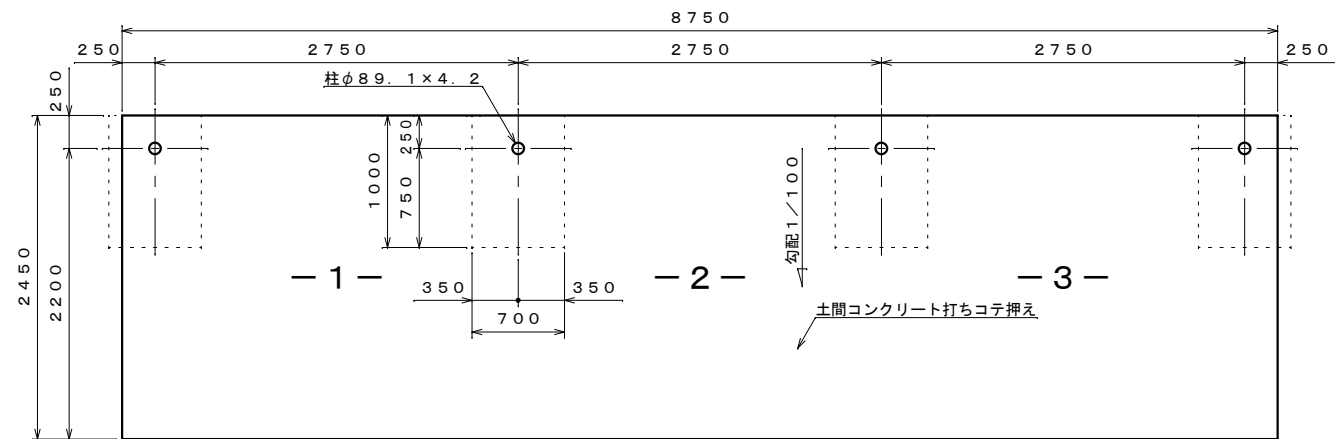


側面図 S=1:40



A-A断面図 S=1:30

コンクリート強度: $F_c 21 \text{ N/mm}^2$ 以上



基礎伏せ図 S=1:40

〔注: この基礎は標準を示しています。現場の実情に合わせて、ご設計下さい。〕

仕様大要

品名	サイズ	材質	仕上げ
柱	$\phi 89.1 \times 4.2$	亜鉛-アルミニウム合金めっき鋼管	ポリエステル系樹脂塗装
梁	$\phi 89.1 \times 4.2$	〃	〃
母屋	$\square - 60 \times 30 \times 15 \times 1.6$	Z A M	〃
化粧板	t 0.6	〃	〃
軒樋	t 0.6	〃	〃
屋根板	t 0.5	ガルバリウム鋼板	〃
後母屋	t 1.6	Z A M	〃
筒カバー	$\phi 42$	A S A	〃
縦樋	$\phi 42$	A A S	〃

【設置可能地域】 長期地耐力 50 kN/m^2 以上、垂直積雪量 30 cm 以下
基準風速 $V_o 34 \text{ m/s}$ 以下、地表面粗度区分Ⅲ以上

名称	タクボ自転車置場 SP13WBU-03 仕様図 (スパン2750mm、柱埋込仕様、一般型)
株式会社 田窪工業所	