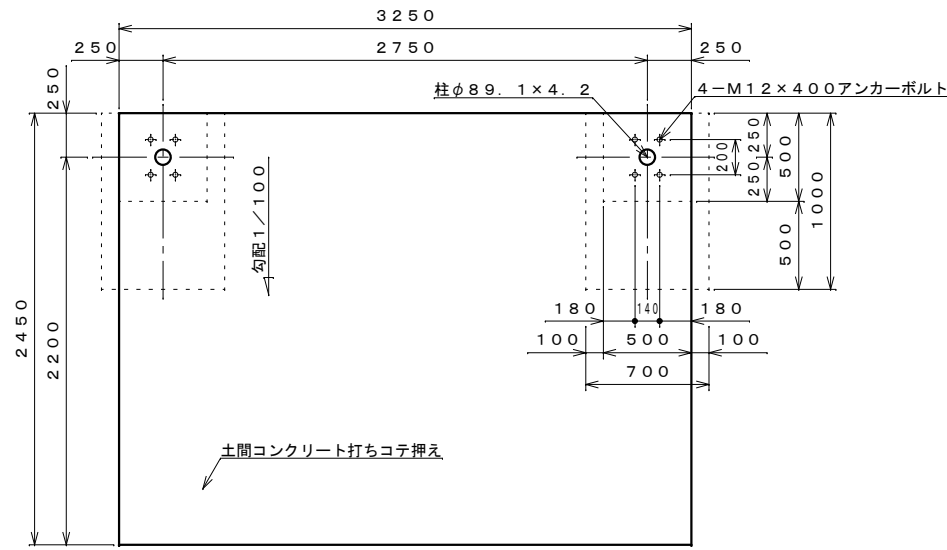
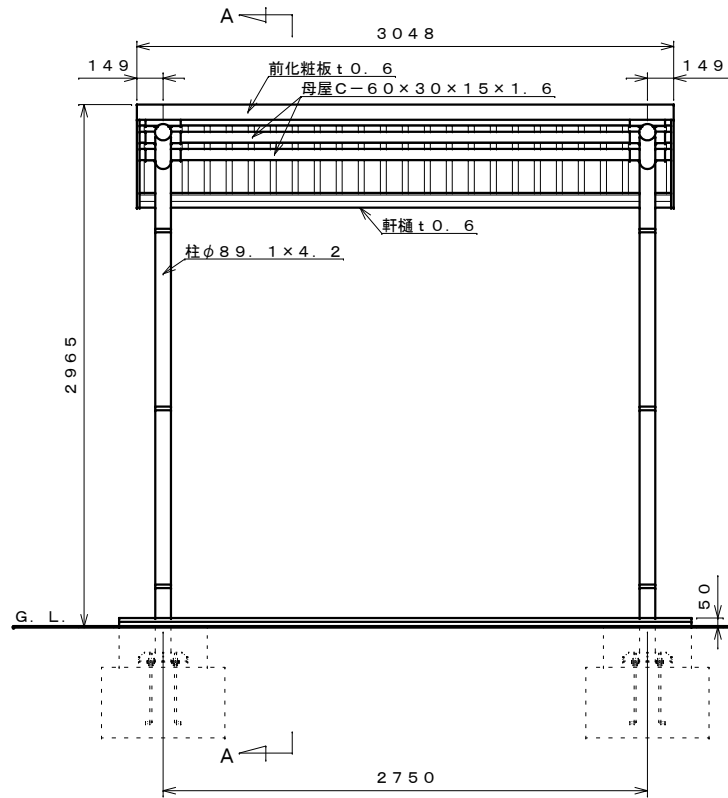


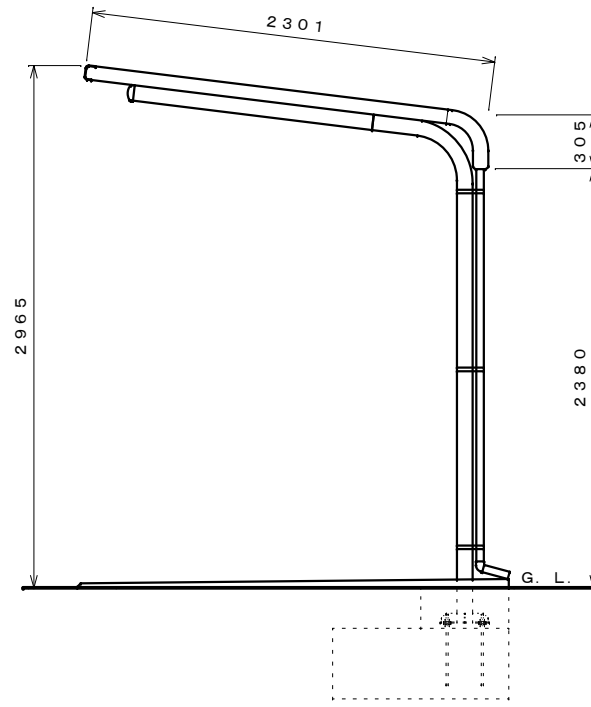
平面図 S=1:30



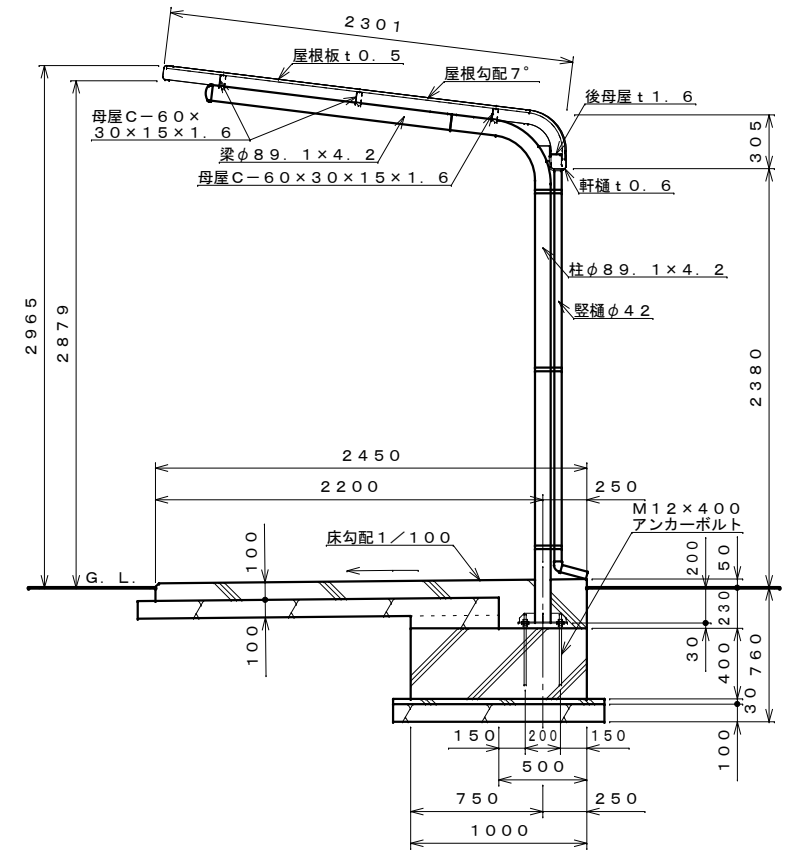
基礎伏せ図 S=1:30 (注: この基礎は標準を示しています。現場の実情に合わせて、ご設計下さい。)



正面図 S=1:30



側面図 S=1:30

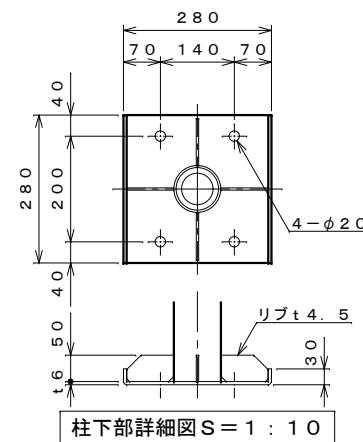


A-A断面図 S=1:30

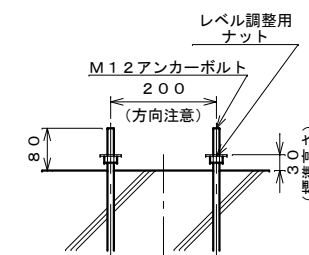
仕様要

品名	サイズ	材質	仕上げ
柱	φ89.1×4.2	亜鉛-アルミ-マグネシウム合金めっき鋼管	ポリエステル系樹脂塗装
梁	φ89.1×4.2	〃	〃
母屋	C-60×30×15×1.6	Z A M	〃
化粧板	t0.6	〃	〃
軒樋	t0.6	〃	〃
屋根板	t0.5	ガルバリウム鋼板	〃
後母屋	t1.6	Z A M	〃
筒力バー		A S A	
縦樋	φ42	A A S	

【設置可能地域】 長期地耐力50kN/m²以上、垂直積雪量30cm以下
基準風速V₀34m/s以下、地表面粗度区分Ⅲ以上



柱下部詳細図 S=1:10



アンカー埋設図 S=1:10

名称 タクボ自転車置場
SP13WBH-01 仕様図
(スパン2750mm、一般型)

株式会社 田窪工業所