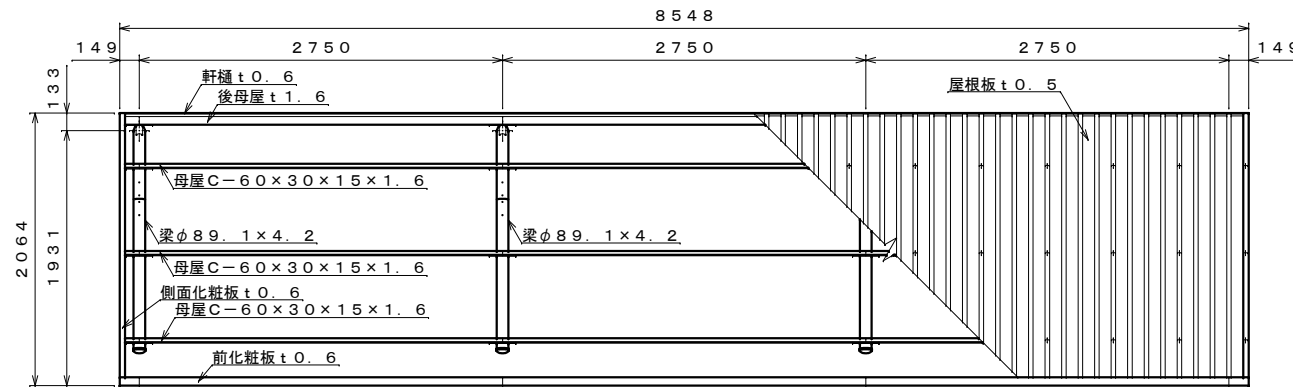
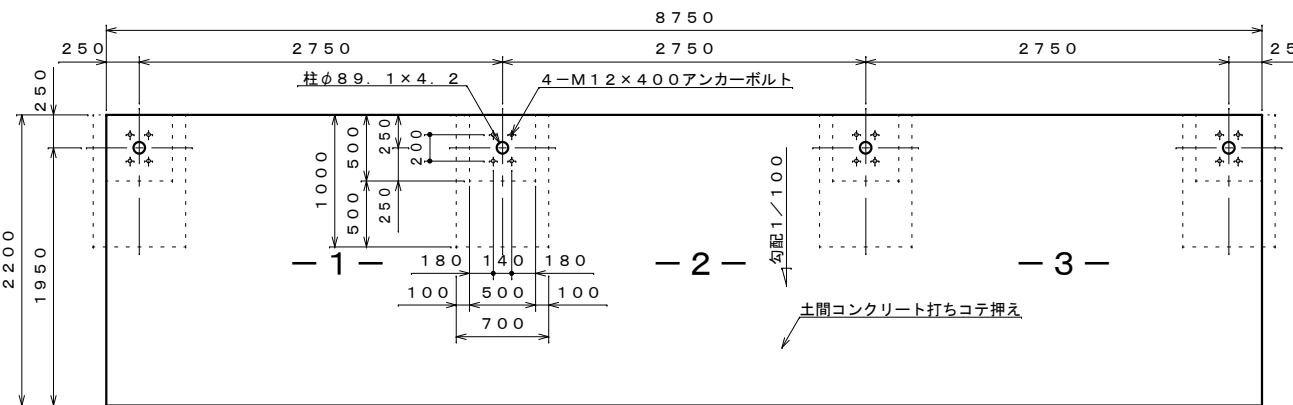


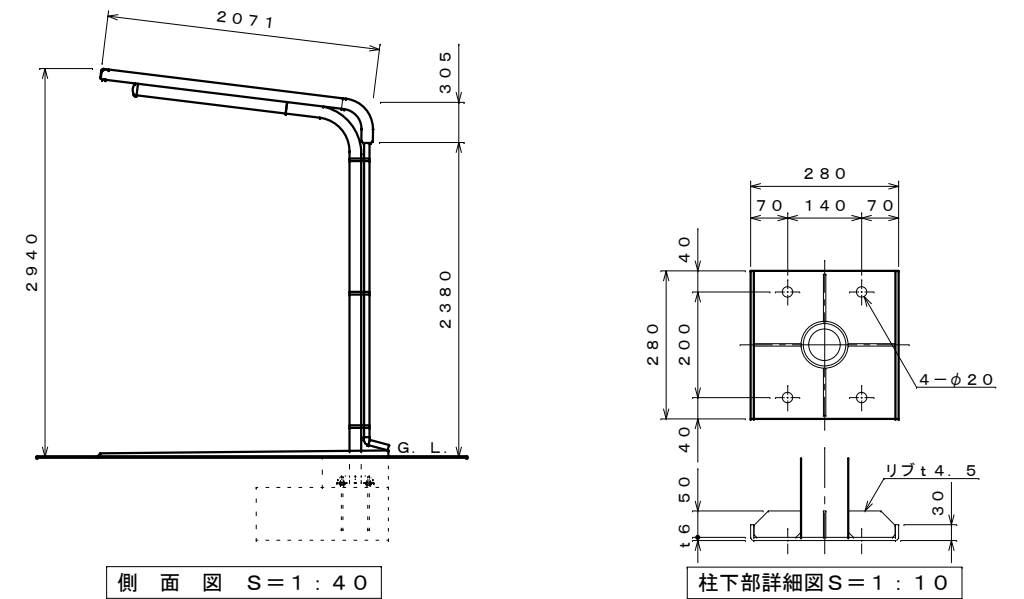
正面図 S=1:40



平面図 S=1:40

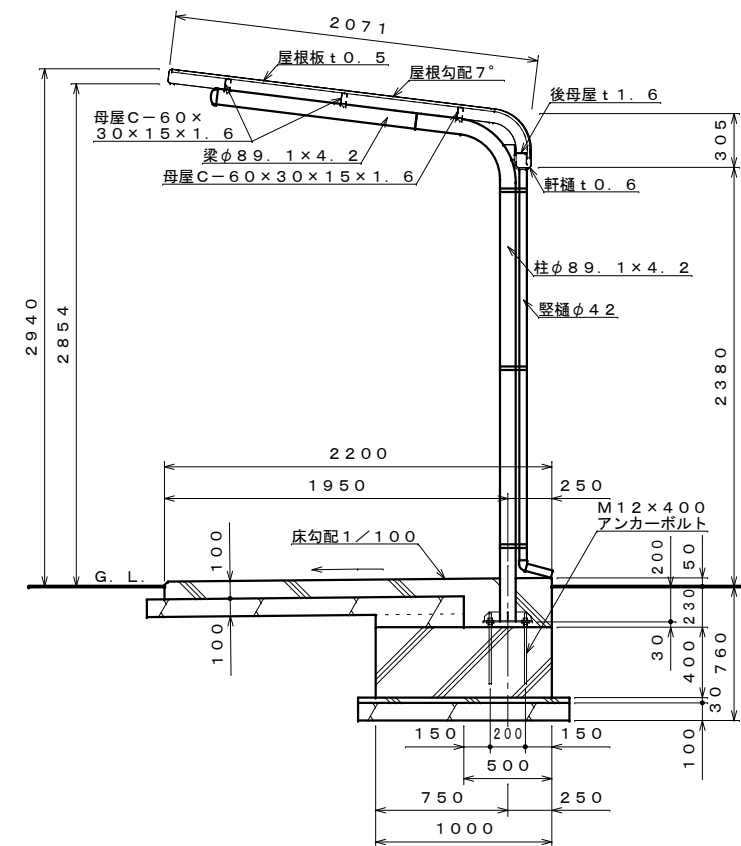


基礎伏せ図 S=1:40 (注: この基礎は標準を示しています。現場の実情に合わせて、ご設計下さい。)

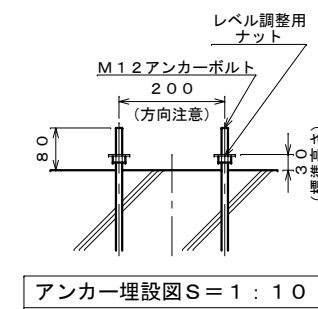


側面図 S=1:40

柱下部詳細図 S=1:10



A-A断面図 S=1:30



アンカー埋設図 S=1:10

仕様概要

品名	サイズ	材質	仕上げ
柱	φ89.1x4.2	亜鉛-アルミ-マグネシウム合金めっき鋼管	ポリエステル系樹脂塗装
梁	φ89.1x4.2	''	''
母屋	C-60x30x15x1.6	Z A M	''
化粧板	t0.6	''	''
軒樋	t0.6	''	''
屋根板	t0.5	ガルバリウム鋼板	''
後母屋	t1.6	Z A M	''
筒力バー		A S A	
縦樋	φ42	A A S	

【設置可能地域】 〔長期地耐力50kN/m²以上、垂直積雪量45cm以下、基準風速V₀34m/s以下、地表面粗度区分Ⅲ以上〕

名称 タクボ自転車置場
SP13LBH-03 仕様図
(スパン2750mm、一般型)

株式会社 田窪工業所