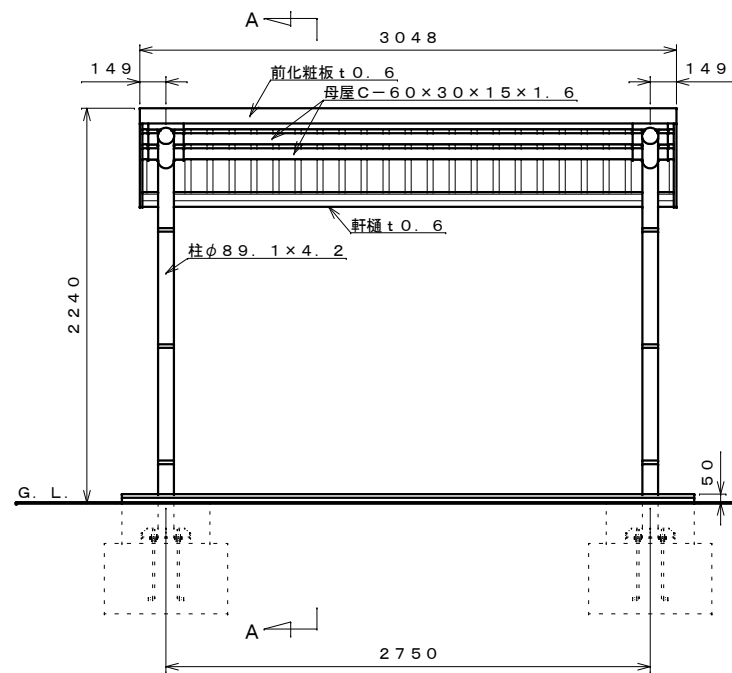
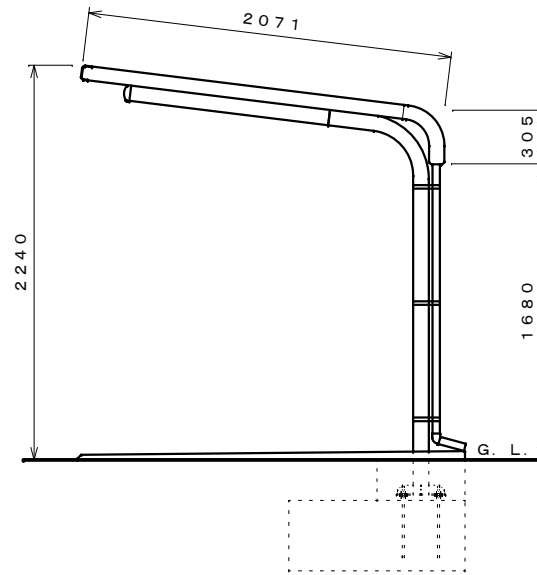


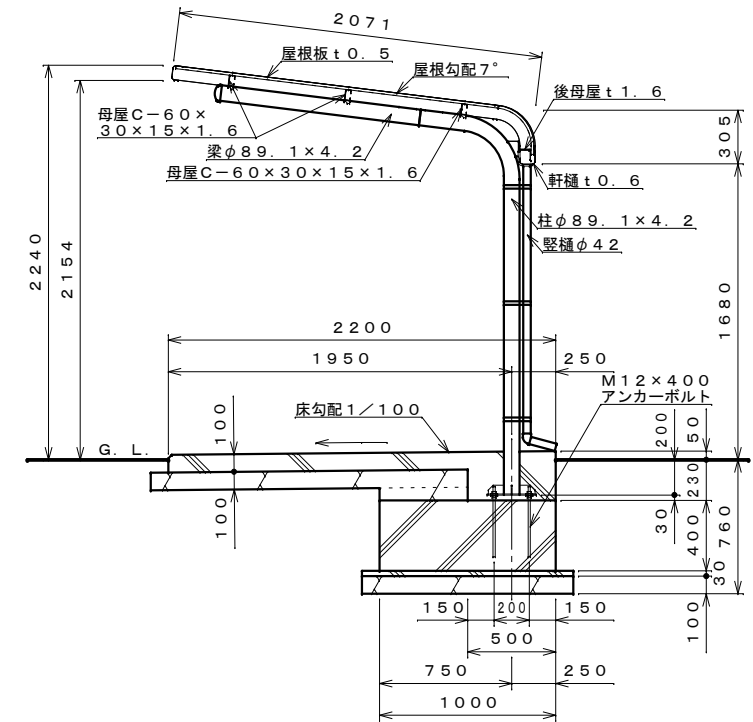
平面図 S=1:30



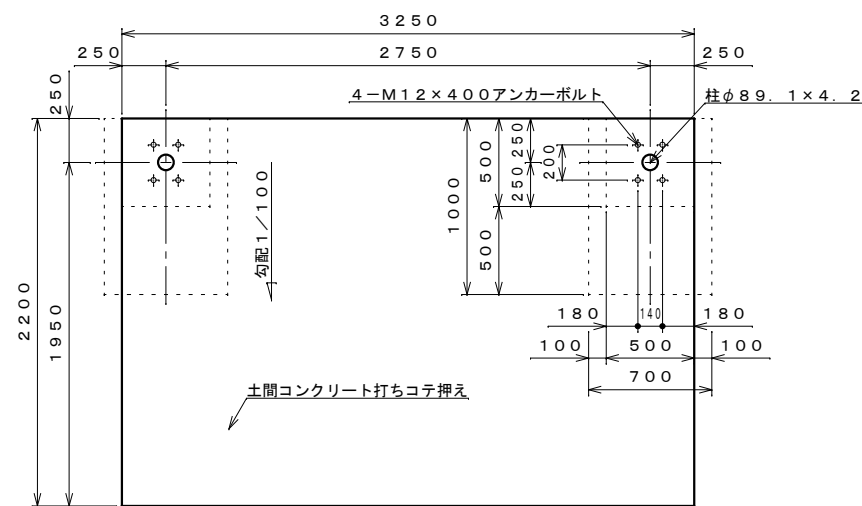
正面図 S=1:30



側面図 S=1:30

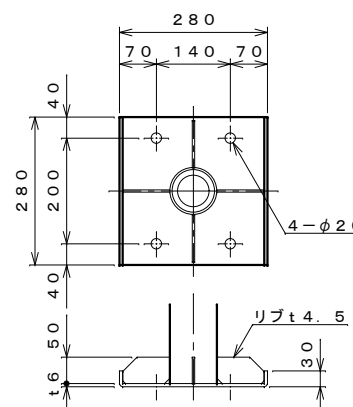


A-A断面図 S=1:30

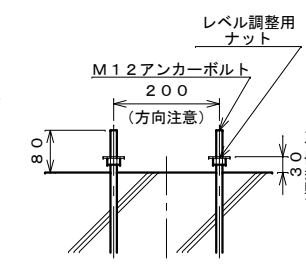


基礎伏せ図 S=1:30

〔注：この基礎は標準を示しています。現場の実情に合わせて、ご設計下さい。〕



柱下部詳細図 S=1:10



アンカー埋設図 S=1:10

仕様大要

品名	サイズ	材質	仕上げ
柱	φ89.1×4.2	亜鉛-アルミ-マグネシウム合金めっき鋼管	ポリエステル系樹脂塗装
梁	φ89.1×4.2	"	"
母屋	C-60×30×15×1.6	Z A M	"
化粧板	t0.6	"	"
軒樋	t0.6	"	"
屋根板	t0.5	ガルバリウム鋼板	"
後母屋	t1.6	Z A M	"
筒カバー		A S A	
縦樋	φ42	A A S	

【設置可能地域】 長期地耐力 50 kN/m<sup>2</sup>以上、垂直積雪量 45 cm以下  
基準風速 V<sub>0</sub> 34 m/s以下、地表面粗度区分Ⅲ以上

名称	タクボ自転車置場 SP13LB-01 仕様図 (スパン2750mm、一般型)
株式会社 田窪工業所	