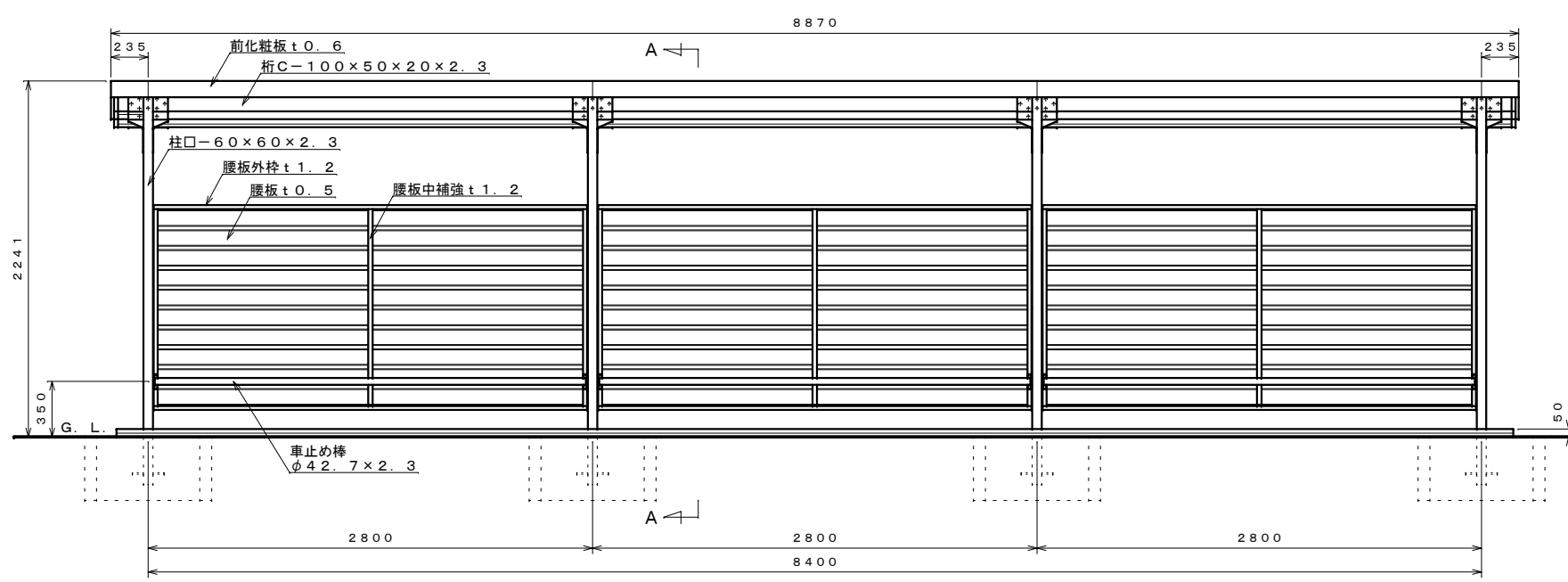
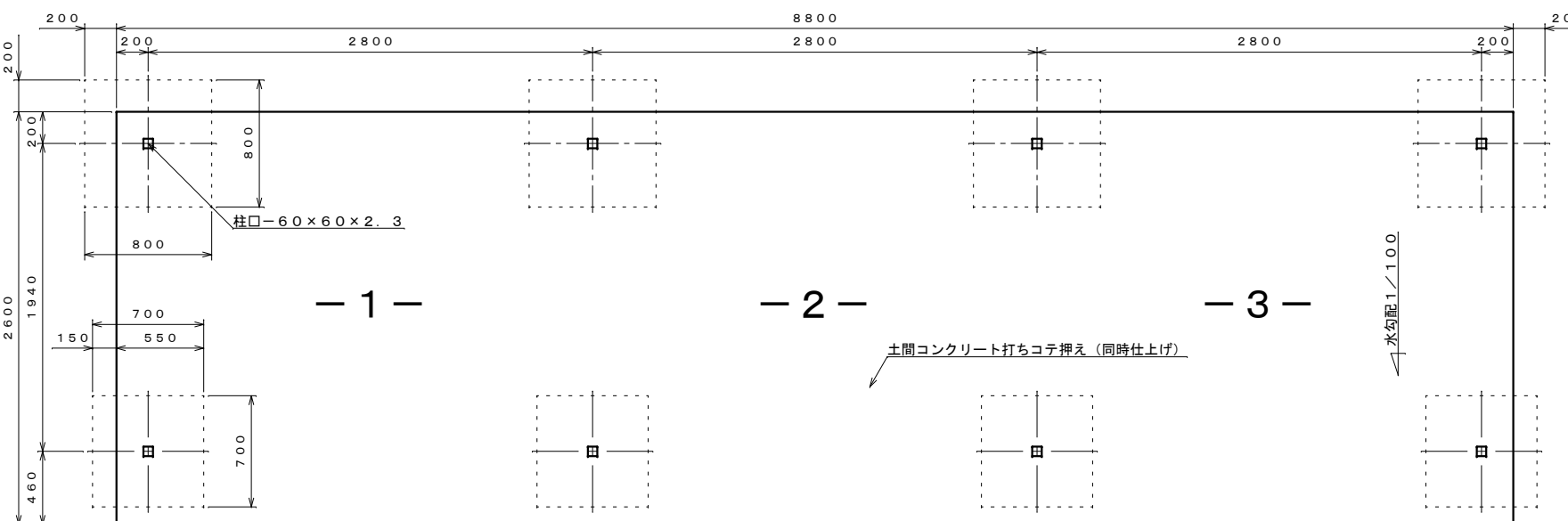


平面図 S=1:30



正面図 S=1:30

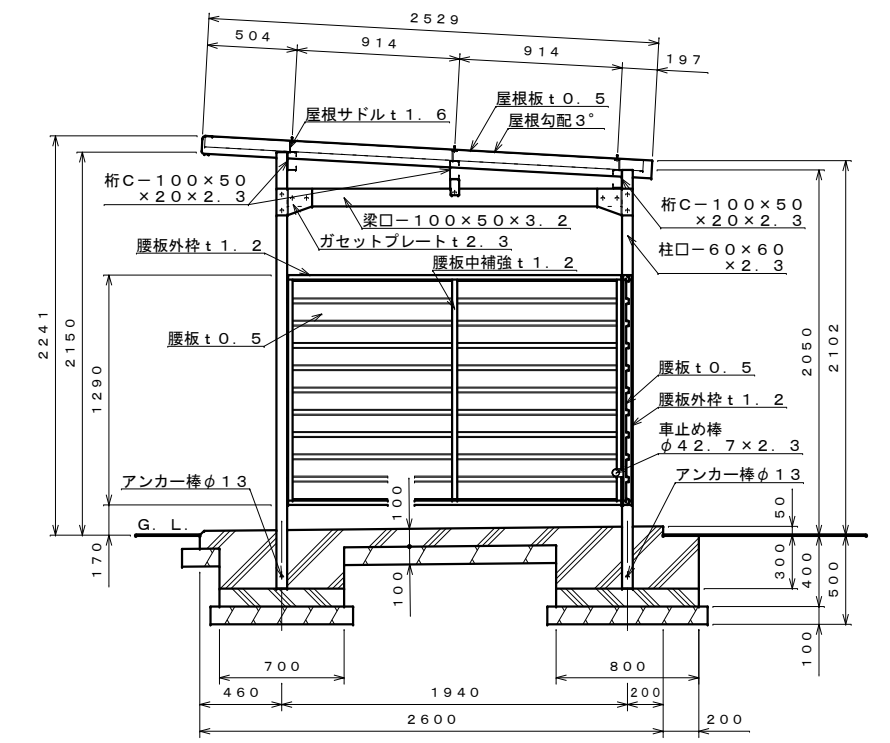


基礎伏せ図 S=1:30

注: この基礎は標準を示しています。現場の実情に合わせて、ご設計下さい。

仕様大要			
品名	サイズ	材質	仕上げ
柱	□-60×60×2.3	亜鉛-アルミ-マグネシウム合金めっき鋼管	ポリエステル系樹脂塗装
梁	□-100×50×3.2	〃	〃
車止め棒	φ42.7×2.3	〃	〃
桁	□-100×50×20×2.3	Z A M	〃
腰板外枠	t 1.2	〃	〃
腰板中補強	t 1.2	〃	〃
腰板	t 0.5	ガルバリウム鋼板	〃
屋根板	t 0.5	〃	〃
化粧板	t 0.6	Z A M	〃
ガセットプレート	t 2.3	〃	〃
屋根サドル	t 1.6	〃	〃

【設置可能地域】 長期地耐力50kN/m²以上、垂直積雪量100cm以下、基準風速V₀34m/s以下、地表面粗度区分Ⅲ以上



A-A断面図 S=1:30

名称	タクボ自転車置場 SP13GTBS-03 仕様図 (スパン2800mm、腰板二段仕様、多雪型)
株式会社 田窪工業所	