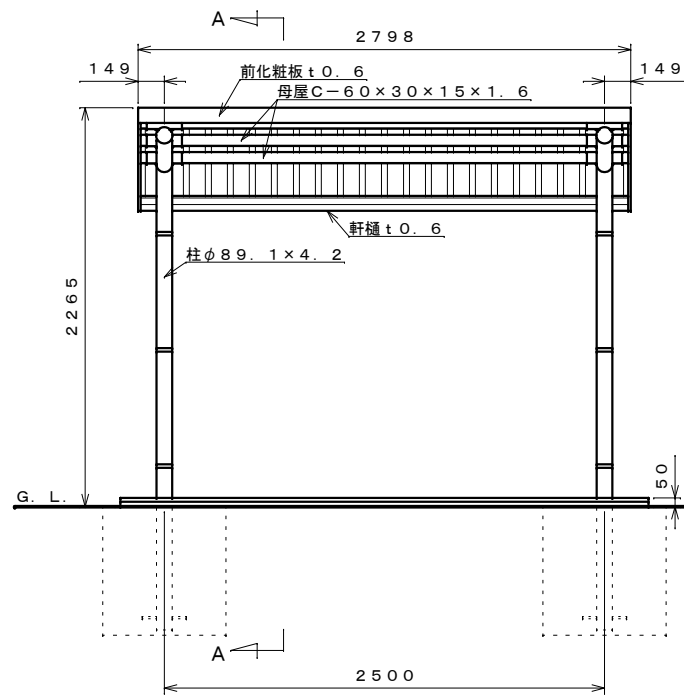
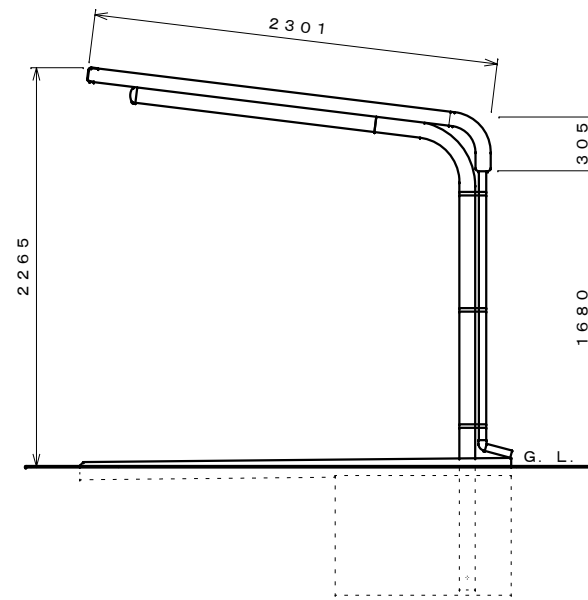


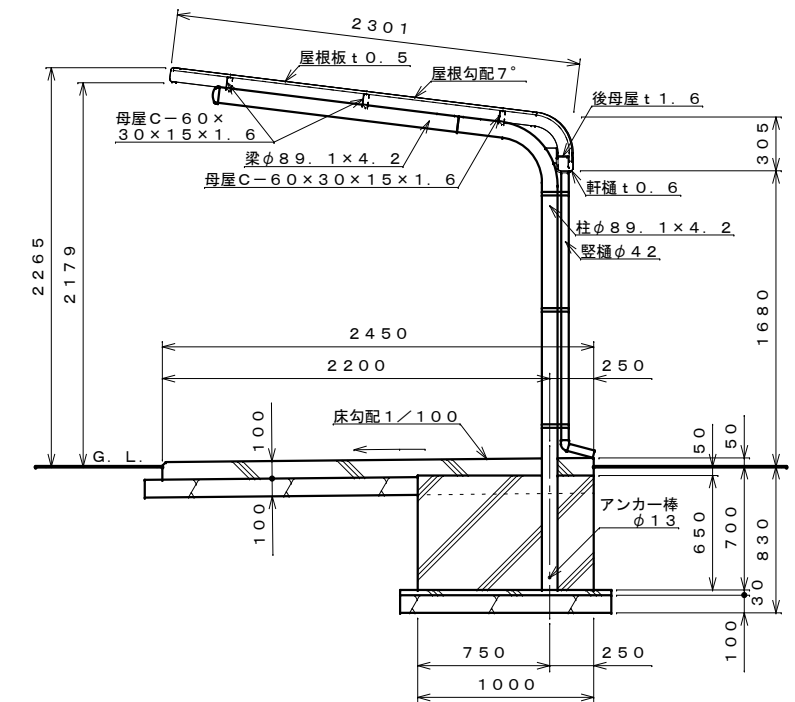
平面図 S=1:30



正面図 S=1:30

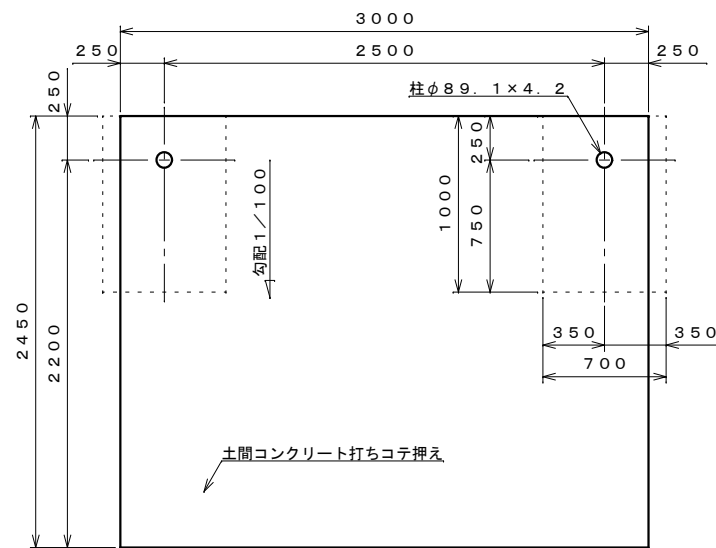


側面図 S=1:30



A-A断面図 S=1:30

コンクリート強度:  $F_c 21 \text{ N/mm}^2$ 以上



基礎伏せ図 S=1:30

〔注: この基礎は標準を示しています。現場の実情に合わせて、ご設計下さい。〕

仕様概要

品名	サイズ	材質	仕上げ
柱	φ89.1×4.2	亜鉛-アルミ-マグネシウム合金めっき鋼管	ポリエステル系樹脂塗装
梁	φ89.1×4.2	〃	〃
母屋	C-60×30×15×1.6	Z A M	〃
化粧板	t0.6	〃	〃
軒樋	t0.6	〃	〃
屋根板	t0.5	ガルバリウム鋼板	〃
後母屋	t1.6	Z A M	〃
筒力バー		A S A	
縦樋	φ42	A A S	

〔設置可能地域〕 〔長期地耐力  $50 \text{ kN/m}^2$ 以上、垂直積雪量  $30 \text{ cm}$ 以下〕  
〔基準風速  $V_o 34 \text{ m/s}$ 以下、地表面粗度区分Ⅲ以上〕

名称	タクボ自転車置場 SP12WBU-01 仕様図 (スパン2500mm、柱埋込仕様、一般型)
株式会社 田窪工業所	