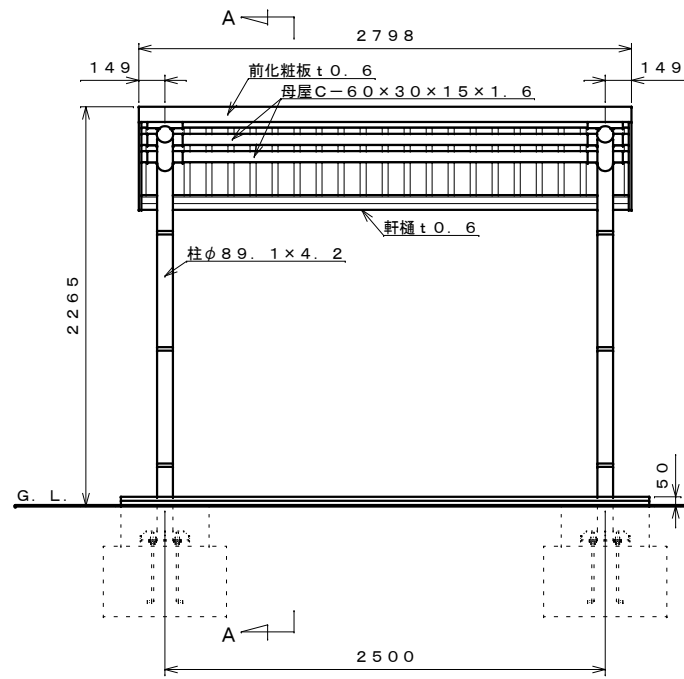
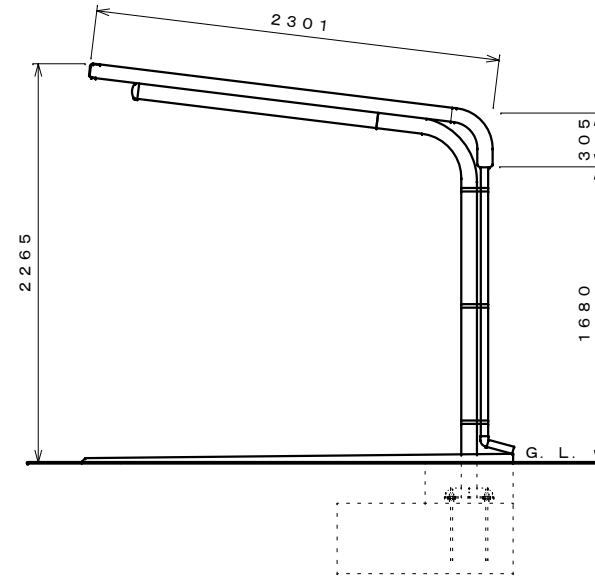


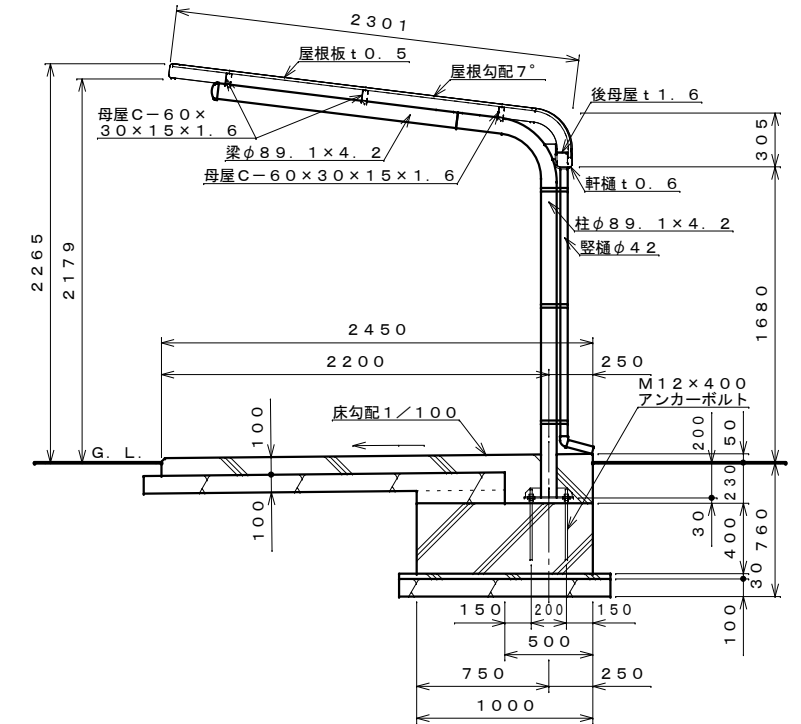
平面図 S=1:30



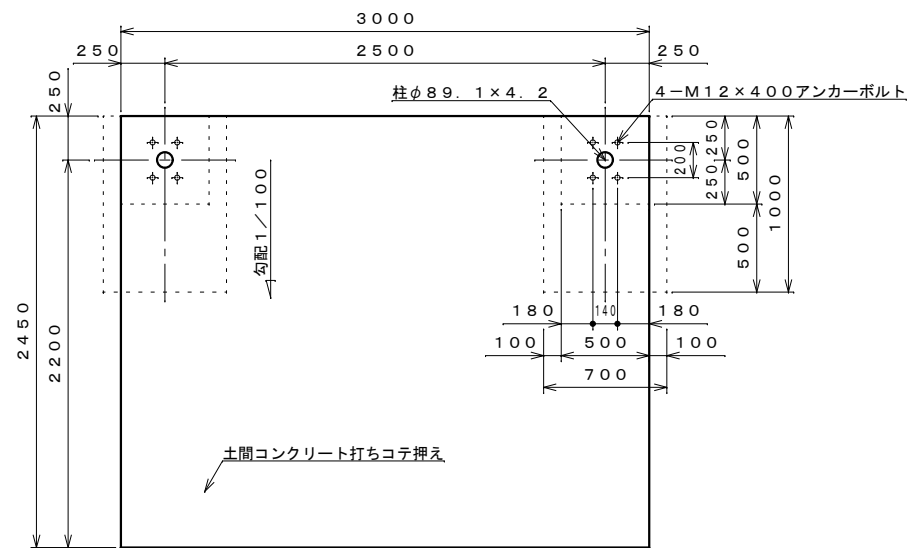
正面図 S=1:30



側面図 S=1:30

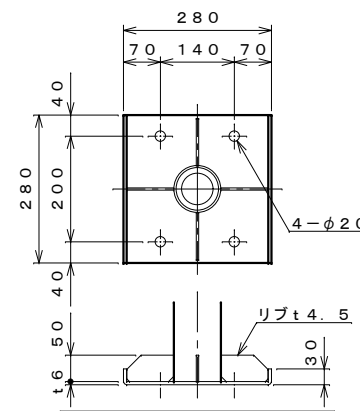


A-A断面図 S=1:30

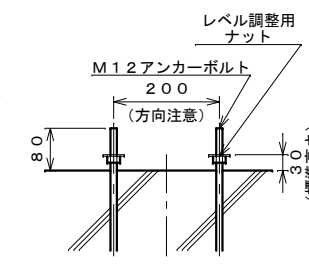


基礎伏せ図 S=1:30

〔注：この基礎は標準を示しています。現場の実情に合わせて、ご設計下さい。〕



柱下部詳細図 S=1:10



アンカー埋設図 S=1:10

仕様概要

| 品名 | サイズ | 材質 | 仕上げ |
|------|----------------|----------------------|-------------|
| 柱 | φ89.1×4.2 | 亜鉛-アルミ-マグネシウム合金めっき鋼管 | ポリエステル系樹脂塗装 |
| 梁 | φ89.1×4.2 | " | " |
| 母屋 | C-60×30×15×1.6 | Z A M | " |
| 化粧板 | t0.6 | " | " |
| 軒樋 | t0.6 | " | " |
| 屋根板 | t0.5 | ガルバリウム鋼板 | " |
| 後母屋 | t1.6 | Z A M | " |
| 筒力バー | | A S A | |
| 縦樋 | φ42 | A A S | |

【設置可能地域】 長期地耐力50kN/m²以上、垂直積雪量30cm以下
基準風速V<34m/s以下、地表面粗度区分Ⅲ以上

| | |
|------------|--|
| 名称 | タクボ自転車置場 SP12WB-01 仕様図 (スパン2500mm、一般型) |
| 株式会社 田窪工業所 | |