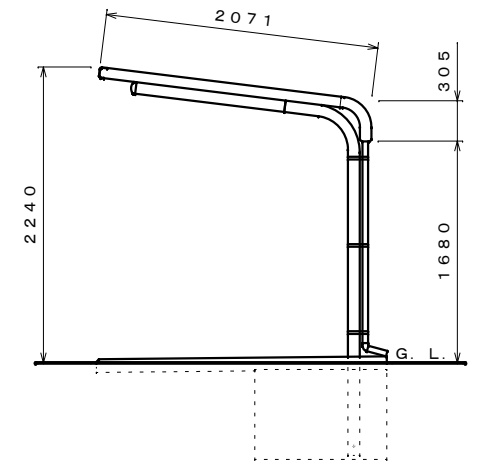
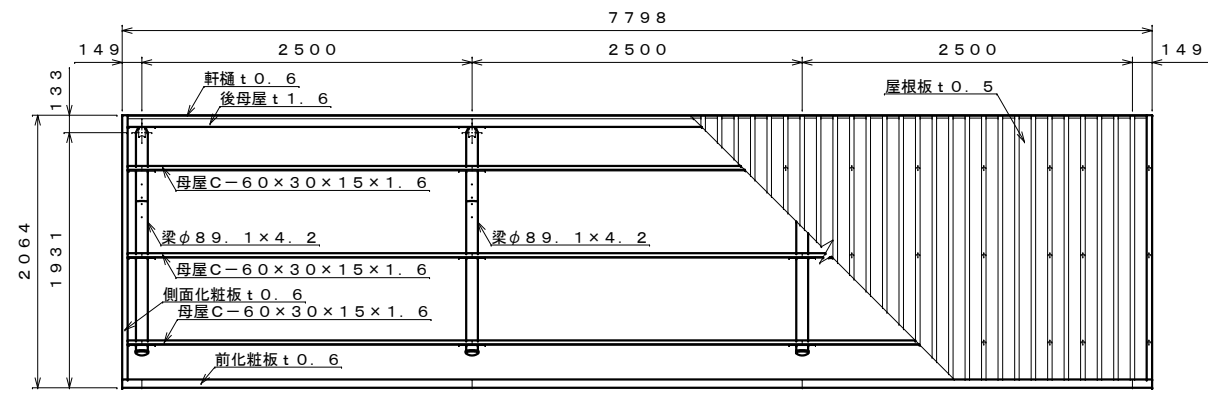


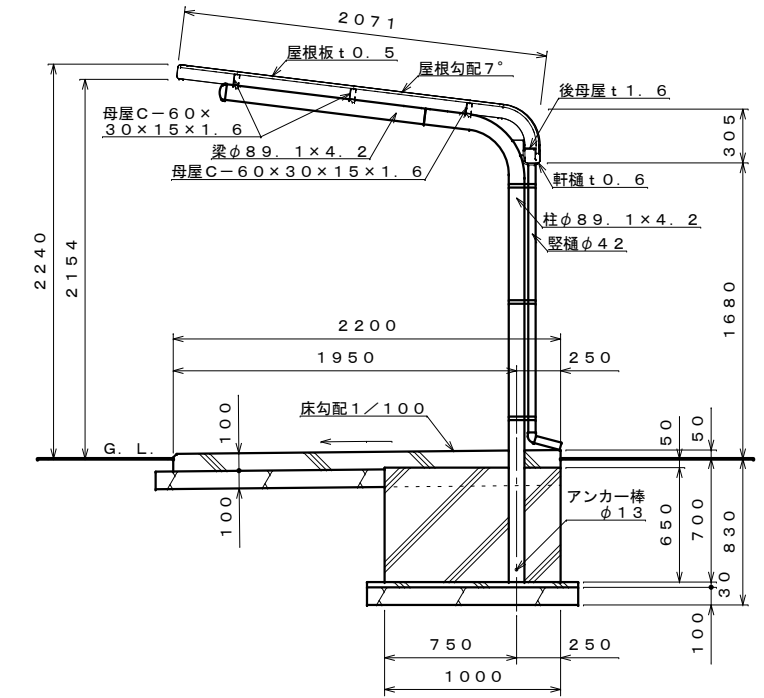
正面図 S=1:40



側面図 S=1:40

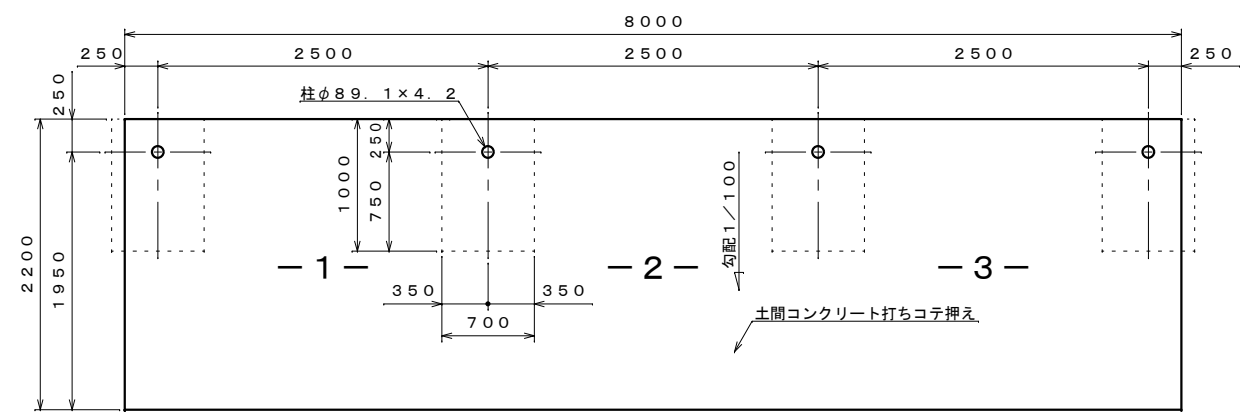


平面図 S=1:40



A-A断面図 S=1:30

コンクリート強度: Fc 21 N/mm²以上



基礎伏せ図 S=1:40

〔注: この基礎は標準を示しています。現場の実情に合わせて、ご設計下さい。〕

仕様大要

| 品名 | サイズ | 材質 | 仕上げ |
|------|----------------|----------------------|-------------|
| 柱 | φ89.1x4.2 | 亜鉛-アルミ-マグネシウム合金めっき鋼管 | ポリエステル系樹脂塗装 |
| 梁 | φ89.1x4.2 | 〃 | 〃 |
| 母屋 | □-60x30x15x1.6 | Z A M | 〃 |
| 化粧板 | t0.6 | 〃 | 〃 |
| 軒樋 | t0.6 | 〃 | 〃 |
| 屋根板 | t0.5 | ガルバリウム鋼板 | 〃 |
| 後母屋 | t1.6 | Z A M | 〃 |
| 筒力バー | | A S A | |
| 縦樋 | φ42 | A A S | |

【設置可能地域】 〔長期地耐力50kN/m²以上、垂直積雪量45cm以下〕
〔基準風速V₀34m/s以下、地表面粗度区分Ⅲ以上〕

| | |
|-----------------------------|---|
| 名称 | タクボ自転車置場 SP12LBU-03 仕様図 (スパン2500mm、柱埋込仕様、一般型) |
| 株式会社 田窪工業所 | |
| (2021.05.31.) 《用紙A2 尺度: 図示》 | |