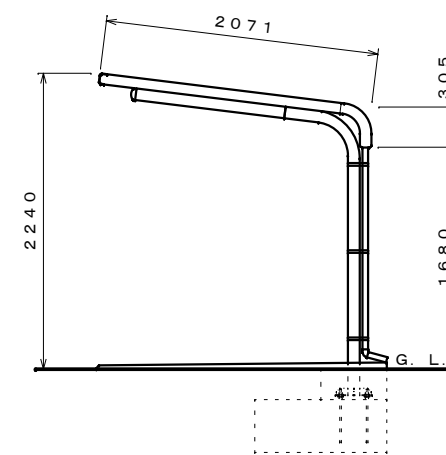
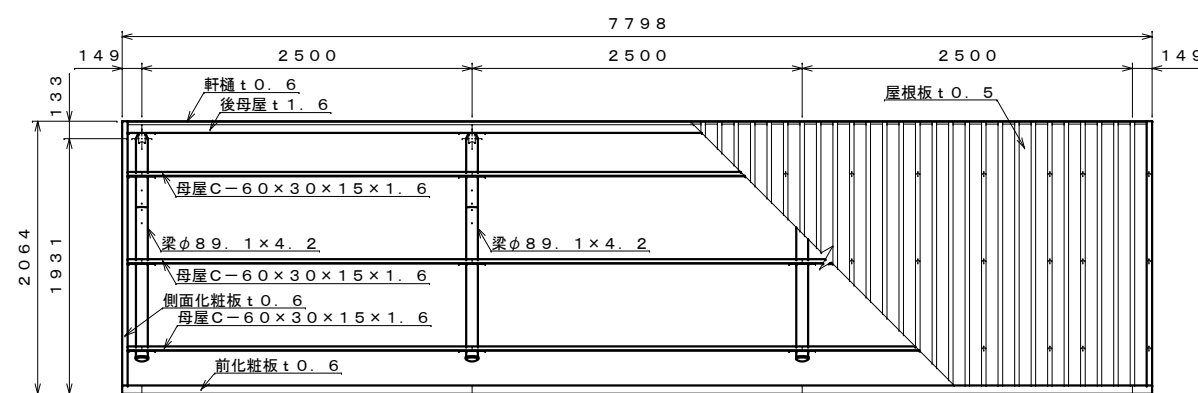


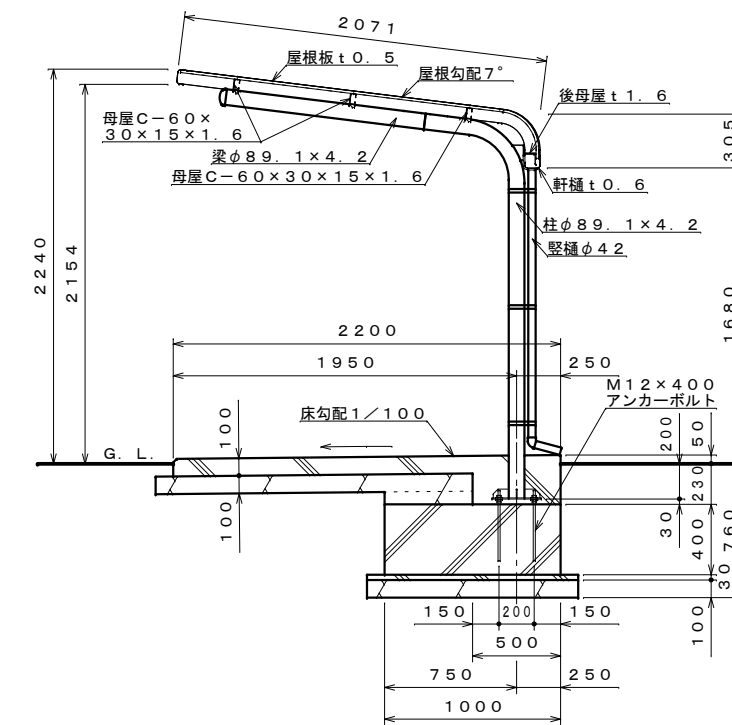
正面図 S=1:40



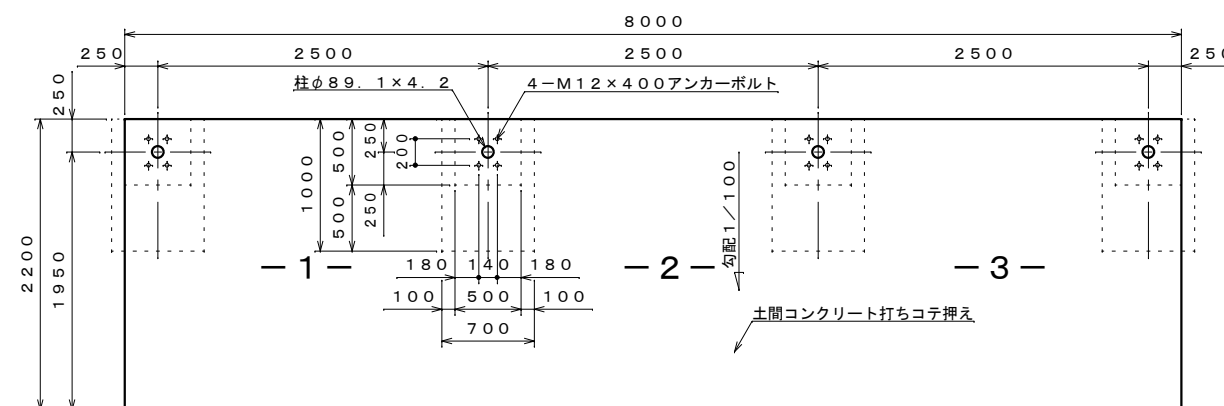
側面図 S=1:40



平面図 S=1:40



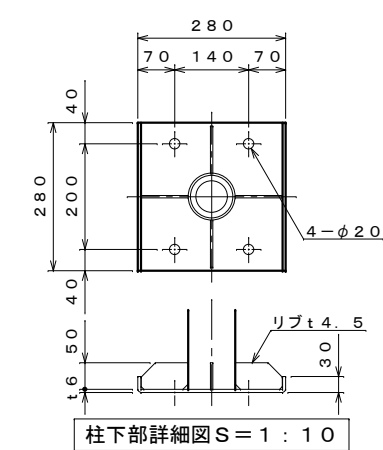
A-A断面図 S=1:30



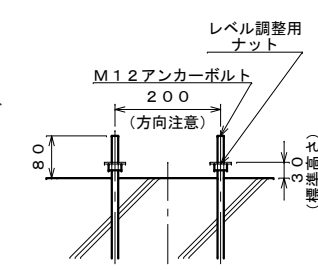
基礎伏せ図 S=1:40 [注: この基礎は標準を示しています。現場の実情に合わせて、ご設計下さい。]

仕様大要				
品名	サイズ	材質	仕上げ	
柱	φ89.1×4.2	亜鉛-アルミ -マグネシウム合金めっき鋼管	ポリエステル系樹脂塗装	
梁	φ89.1×4.2	〃	〃	
母屋	C-60×30×15×1.6	Z A M	〃	
化粧板	t0.6	〃	〃	
軒樋	t0.6	〃	〃	
屋根板	t0.5	ガルバリウム鋼板	〃	
後母屋	t1.6	Z A M	〃	
筒カバー		A S A		
縦樋	φ42	A A S		

【設置可能地域】 〔長期地耐力50kN/m<sup>2</sup>以上、垂直積雪量45cm以下〕  
〔基準風速V<sub>0</sub>34m/s以下、地表面粗度区分Ⅲ以上〕



柱下部詳細図 S=1:10



アンカー埋設図 S=1:10

名称	タクボ自転車置場 SP12LB-03 仕様図 (スパン2500mm、一般型)
株式会社 田窪工業所	