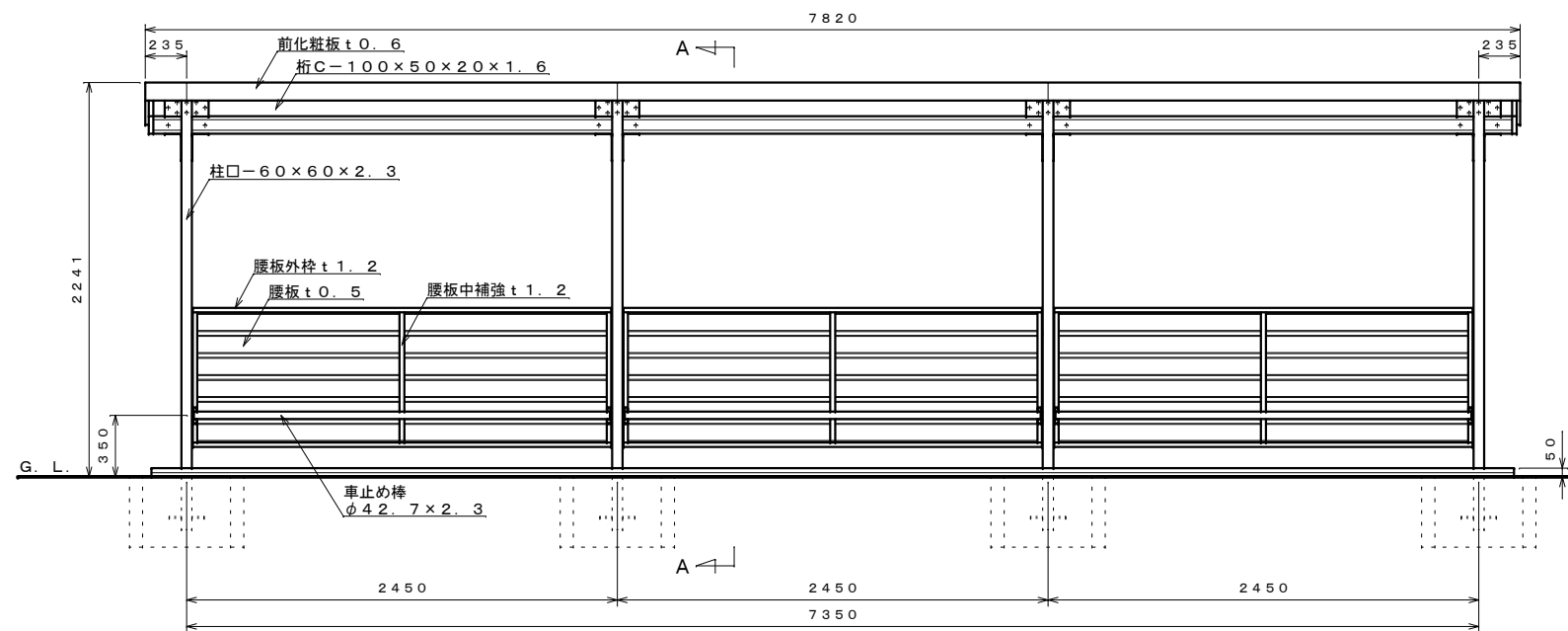
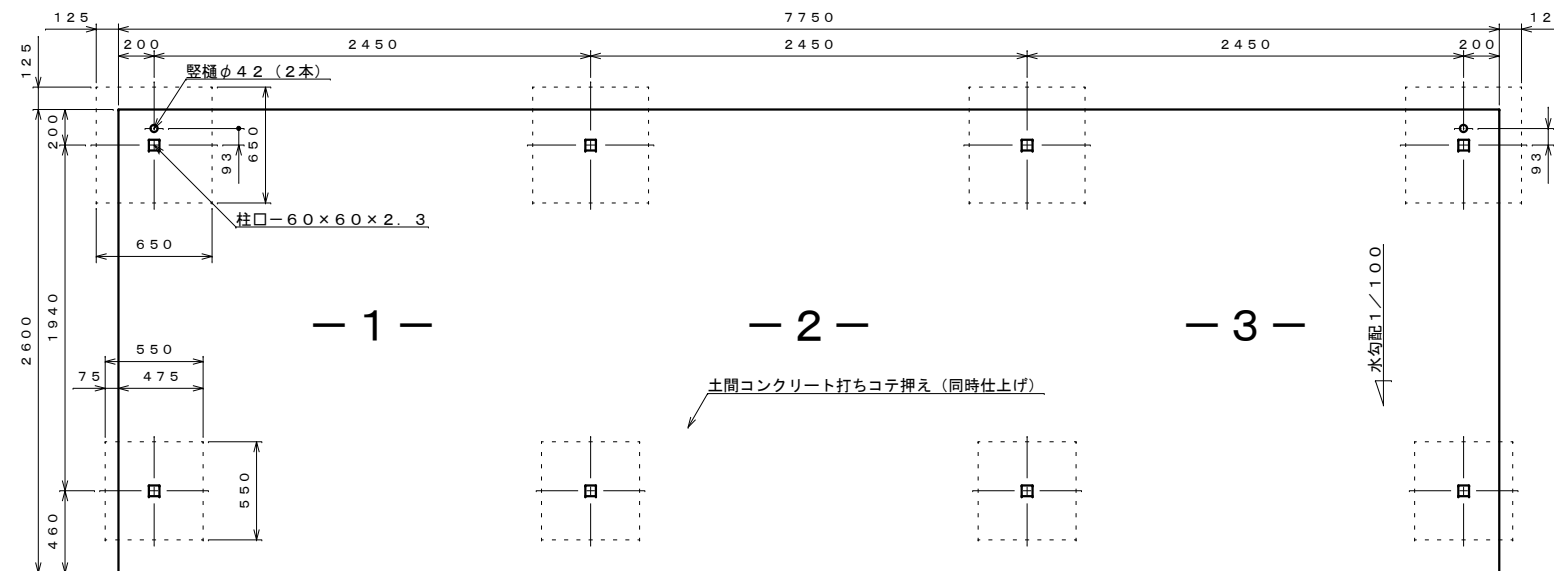


平面図 S=1:30



正面図 S=1:30



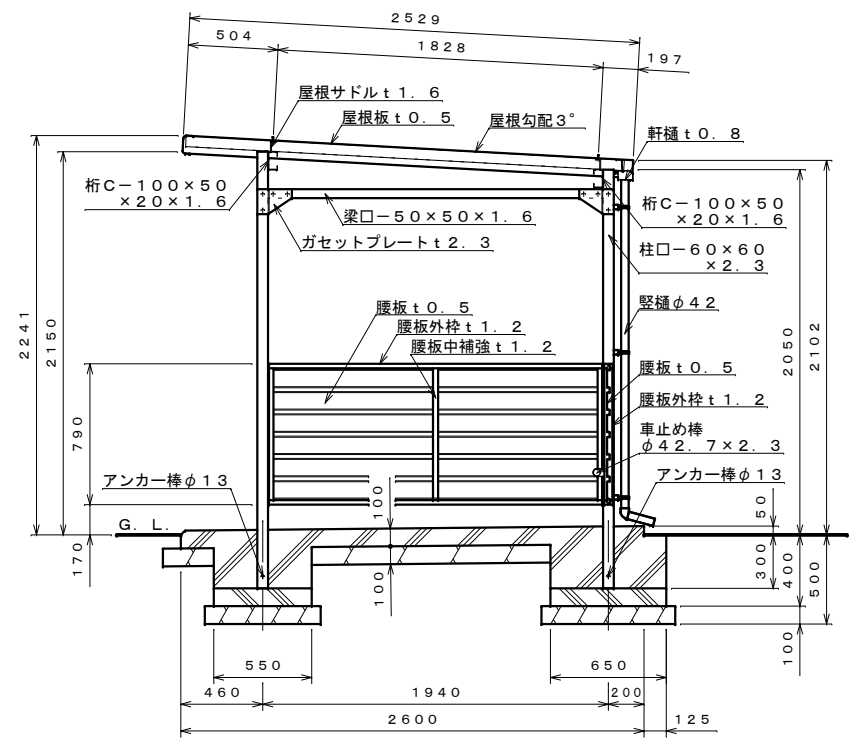
基礎伏せ図 S=1:30

注: この基礎は標準を示しています。現場の実情に合わせて、ご設計下さい。

仕様概要

品名	サイズ	材質	仕上げ
柱	□-60×60×2.3	亜鉛-アルミ-マグネシウム合金めっき鋼管	ポリエステル系樹脂塗装
梁	□-50×50×1.6	"	"
車止め棒	φ42.7×2.3	"	"
桁	□-100×50×20×1.6	Z A M	"
腰板外枠	t1.2	"	"
腰板中補強	t1.2	"	"
腰板	t0.5	ガルバリウム鋼板	"
屋根板	t0.5	"	"
化粧板	t0.6	Z A M	"
ガセットプレート	t2.3	"	"
屋根サドル	t1.6	"	"
軒樋	t0.8	"	"
縦樋	φ42	A A S	"

【設置可能地域】 長期地耐力50kN/m²以上、垂直積雪量60cm以下
基準風速V₀34m/s以下、地表面粗度区分Ⅲ以上



A-A断面図 S=1:30

名称	タクボ自転車置場 SP12GTA-03 仕様図 (スパン2450mm、一般型)
株式会社 田窪工業所	