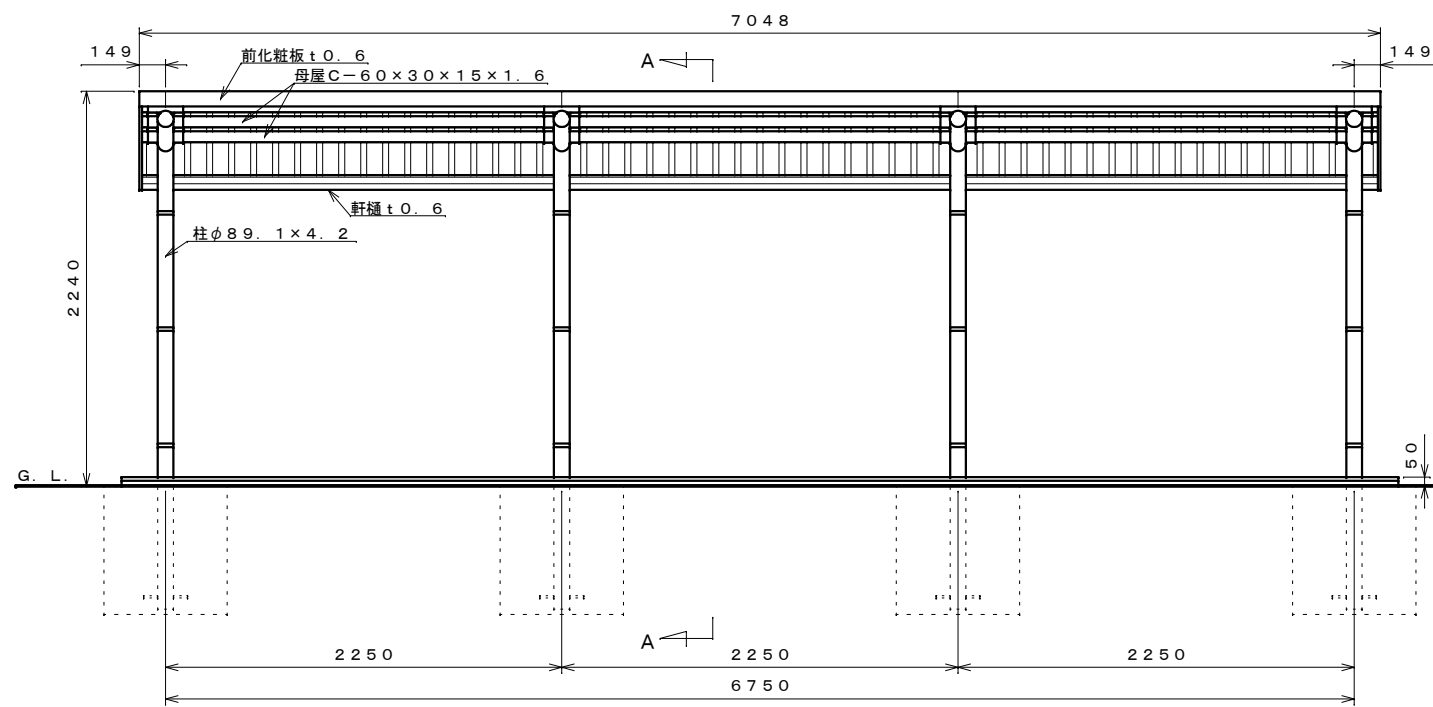
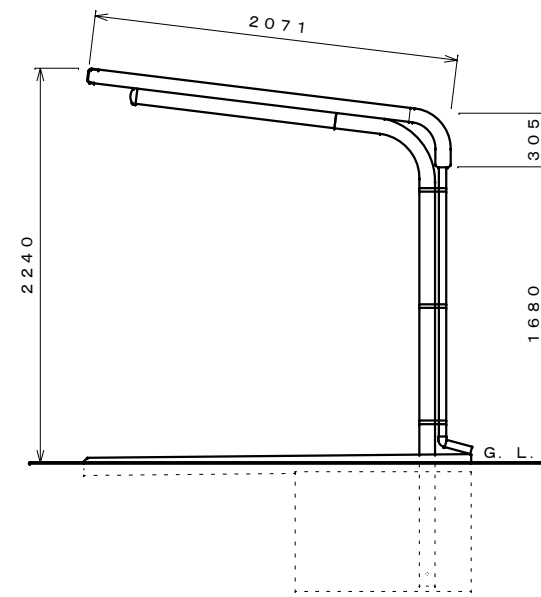


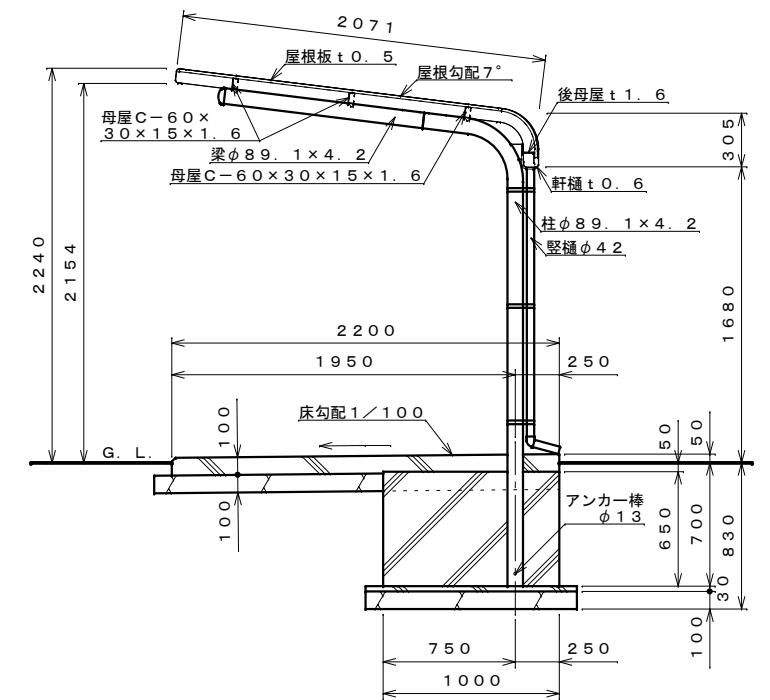
平面図 S=1:30



正面図 S=1:30



側面図 S=1:30



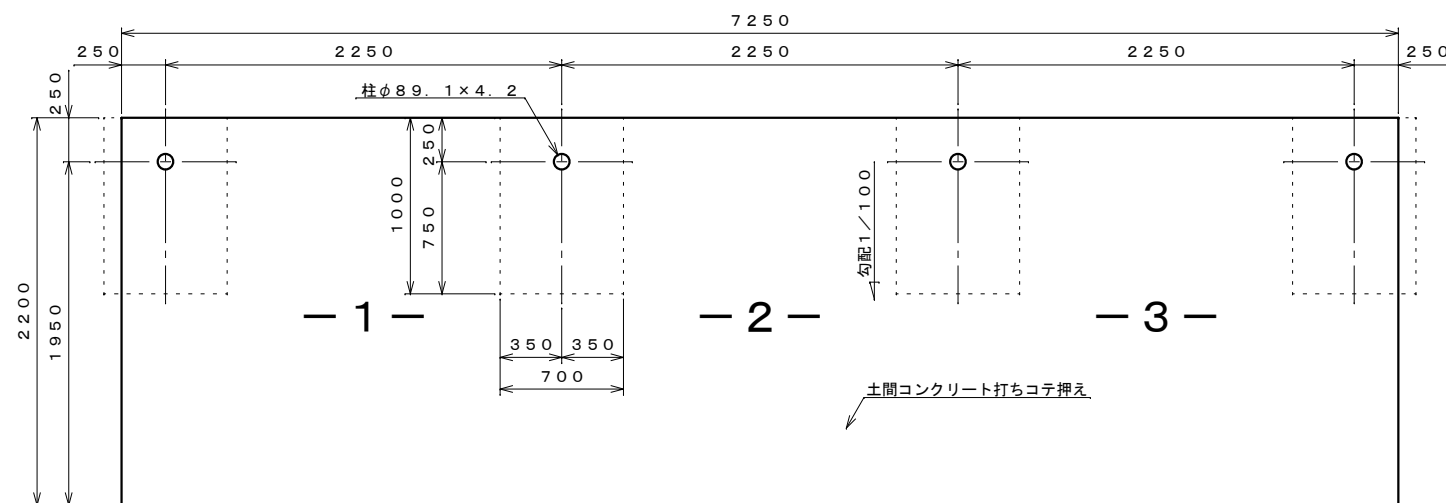
A-A断面図 S=1:30

コンクリート強度: $F_c \geq 21 \text{ N/mm}^2$ 以上

仕様大要

品名	サイズ	材質	仕上げ
柱	φ89.1×4.2	亜鉛-アルミ-マグネシウム合金めっき鋼管	ポリエステル系樹脂塗装
梁	φ89.1×4.2	"	"
母屋	□-60×30×15×1.6	Z A M	"
化粧板	t0.6	"	"
軒樋	t0.6	"	"
屋根板	t0.5	ガルバリウム鋼板	"
後母屋	t1.6	Z A M	"
筒力バー		A S A	
縦樋	φ42	A A S	

【設置可能地域】 長期地耐力 50 kN/m^2 以上、垂直積雪量 45 cm 以下
基準風速 $V \leq 34 \text{ m/s}$ 以下、地表面粗度区分Ⅲ以上



基礎伏せ図 S=1:30

注: この基礎は標準を示しています。現場の実情に合わせて、ご設計下さい。

名称	タクボ自転車置場 SP11LBU-03 仕様図 (スパン2250mm、柱埋込仕様、一般型)
株式会社 田窪工業所	