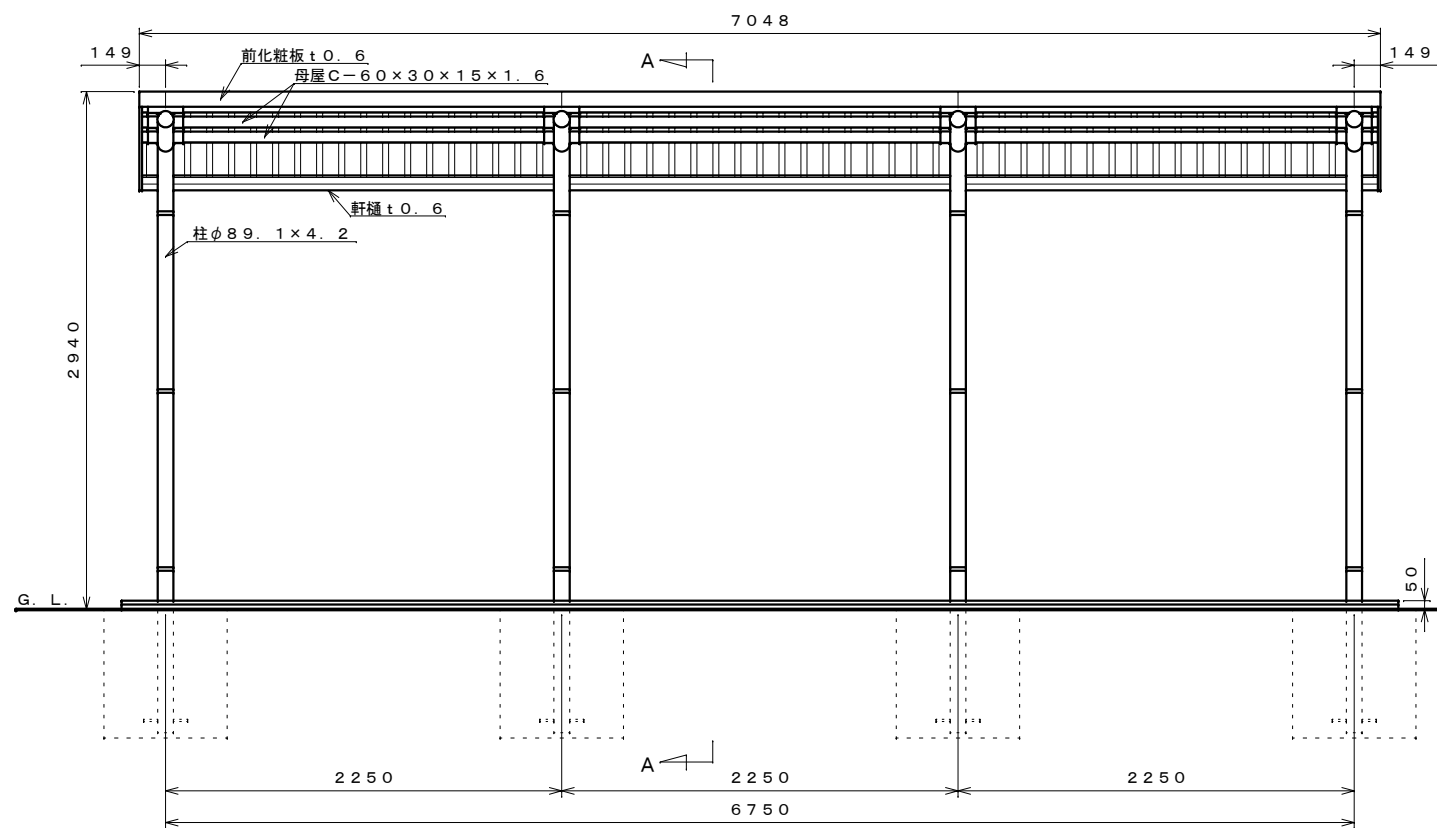
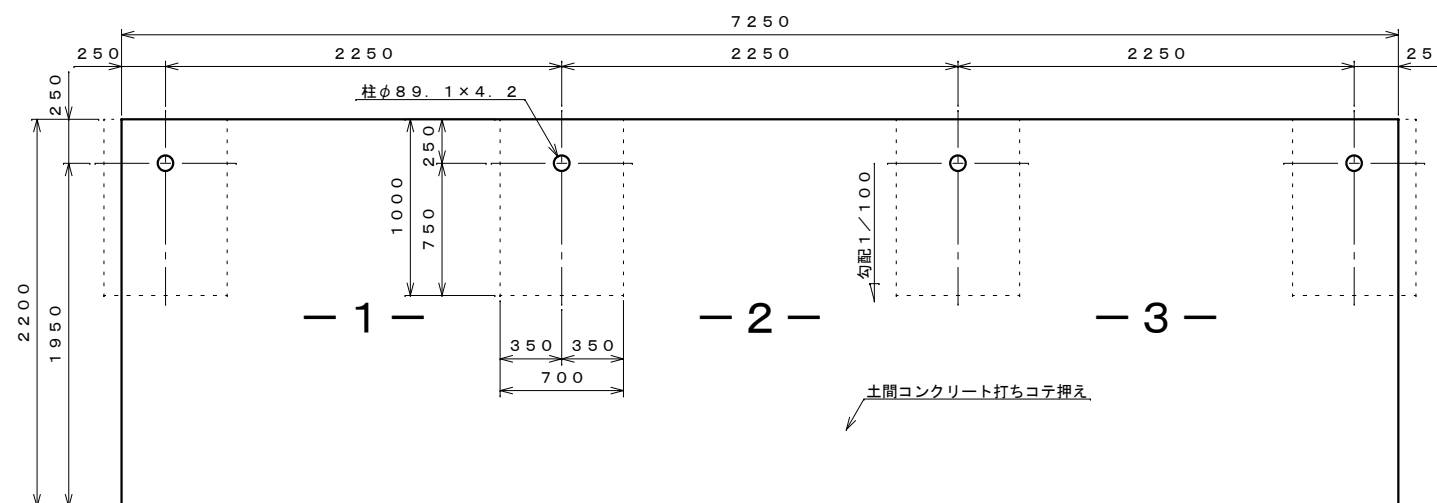


平面図 S=1:30



正面図 S=1:30



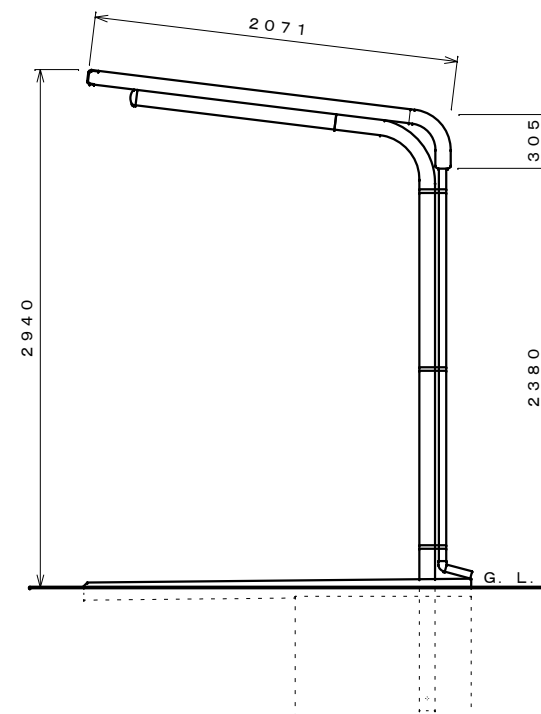
基礎伏せ図 S=1:30

〔注：この基礎は標準を示しています。現場の実情に合わせて、ご設計下さい。〕

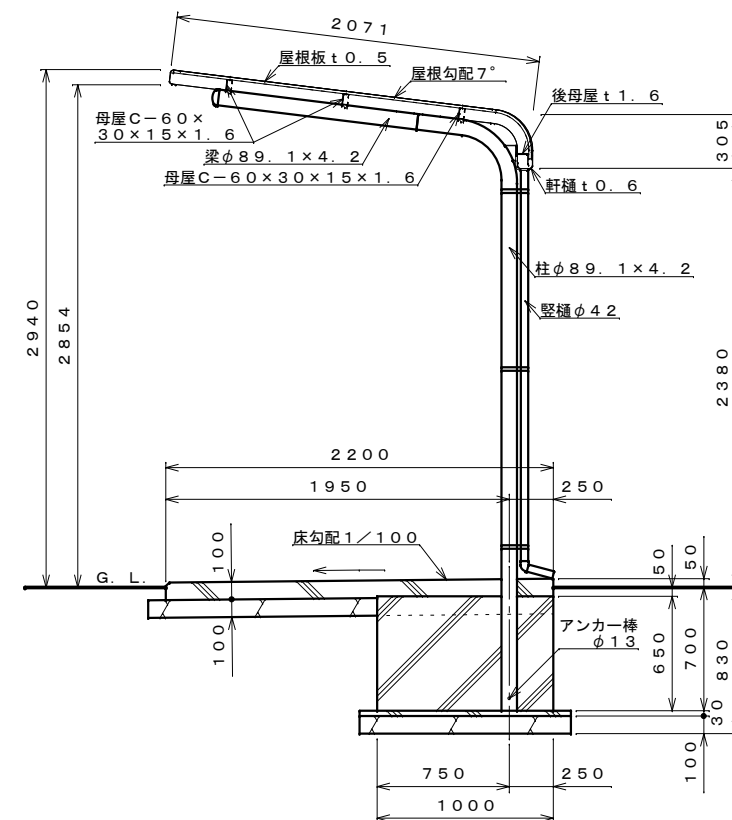
仕様大要

品名	サイズ	材質	仕上げ
柱	φ89.1×4.2	亜鉛-アルミ-マグネシウム合金めっき鋼管	ポリエステル系樹脂塗装
梁	φ89.1×4.2	"	"
母屋	C-60×30×15×1.6	Z A M	"
化粧板	t0.6	"	"
軒樋	t0.6	"	"
屋根板	t0.5	ガルバリウム鋼板	"
後母屋	t1.6	Z A M	"
筒カバー		A S A	
竖樋	φ42	A A S	

〔設置可能地域〕 〔長期地耐力50kN/m<sup>2</sup>以上、垂直積雪量45cm以下  
基準風速V<34m/s以下、地表面粗度区分Ⅲ以上〕



側面図 S=1:30



A-A断面図 S=1:30

コンクリート強度：F<sub>c</sub>21N/mm<sup>2</sup>以上

名称	タクボ自転車置場 SP11LBHU-03 仕様図 (スパン2250mm、柱埋込仕様、一般型)
株式会社 田窪工業所	