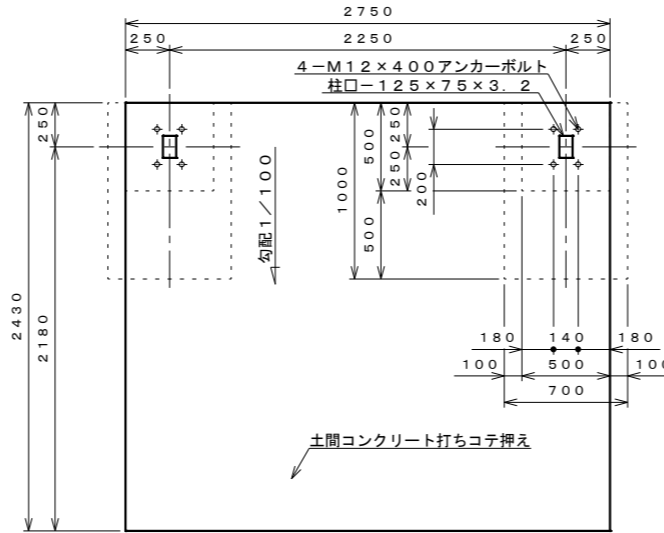


平面図 S=1:30



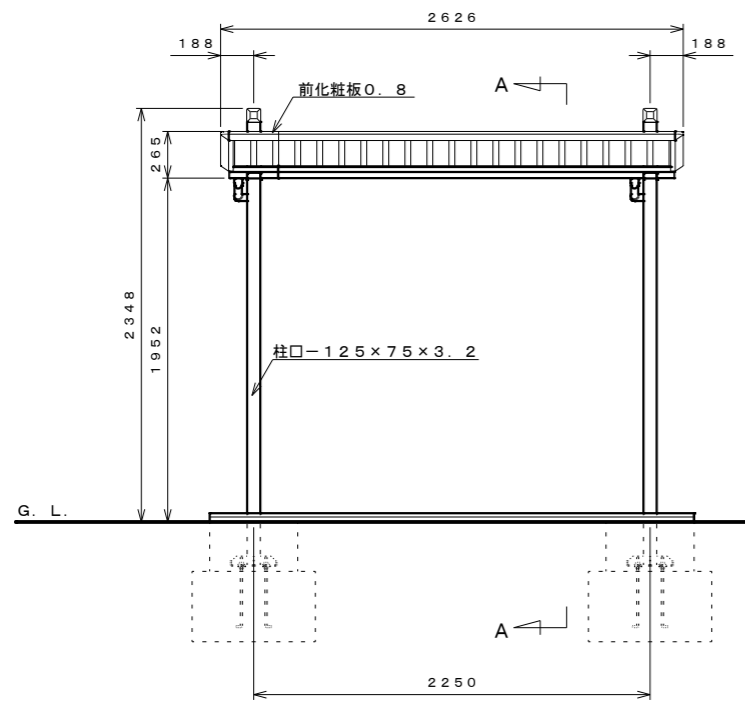
基礎伏せ図 S=1:30

〔注：この基礎は標準を示しています。現場の実情に合わせて、ご設計下さい。〕

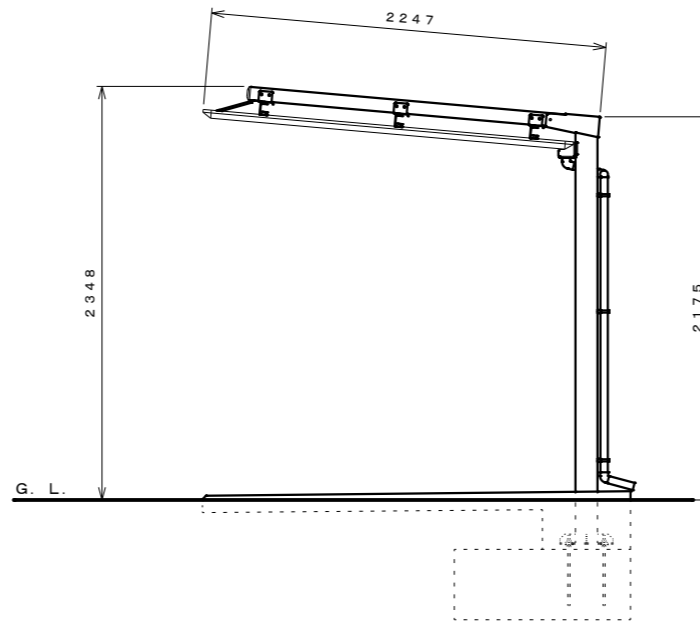
仕様概要

| 品名 | サイズ | 材質 | 仕上げ |
|-------|--------------|----------|-------------|
| 柱 | □-125×75×3.2 | ZAM角鋼管 | ポリエステル系樹脂塗装 |
| 梁 | □-75×75×3.2 | 〃 | 〃 |
| 母屋 | t1.6 | ZAM | 〃 |
| 軒樋 | t0.8 | 〃 | 〃 |
| 軒樋カバー | t0.8 | 〃 | 〃 |
| 化粧板 | t0.8 | ガルバリウム鋼板 | 〃 |
| 屋根板 | t0.5 | 〃 | 〃 |
| 縦樋 | φ42 | AAS | 〃 |

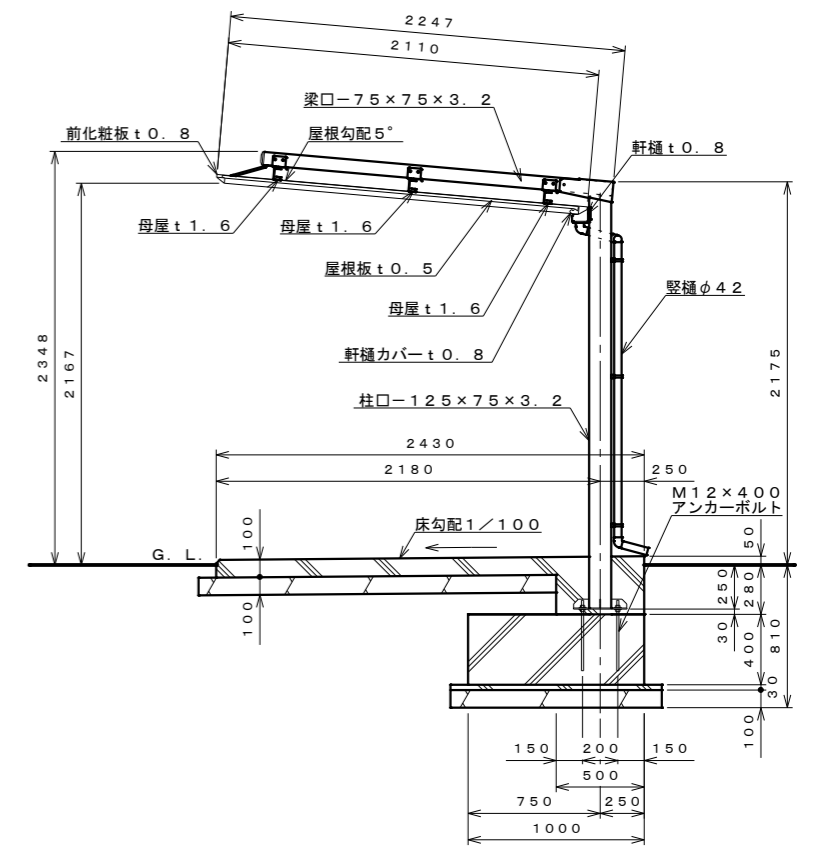
【設置可能地域】 〔長期耐力50kN/m²以上、垂直積雪量30cm以下、基準風速V034m/s以下、地表面粗度区分Ⅲ以上〕



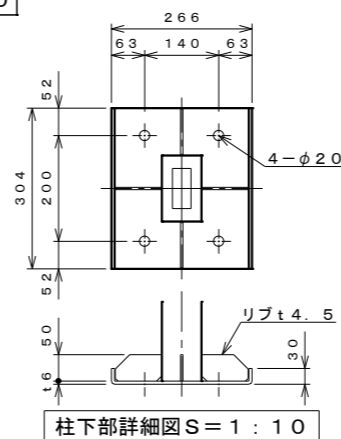
正面図 S=1:30



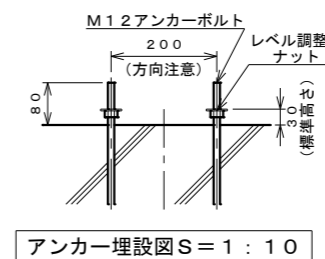
側面図 S=1:30



A-A断面図 S=1:30



柱下部詳細図 S=1:10



アンカー埋設図 S=1:10

| | |
|------------|---|
| 名称 | タクボ自転車置場 SP11FZ-01 仕様図 (スパン2250mm、通常地用) |
| 株式会社 田窪工業所 | |