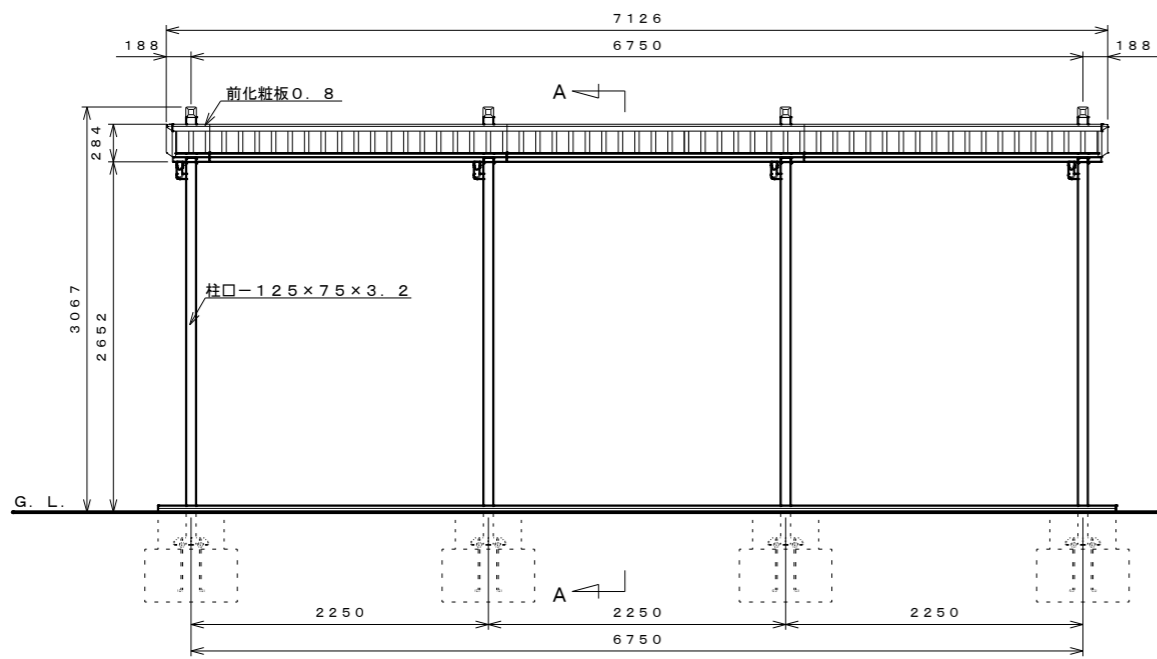
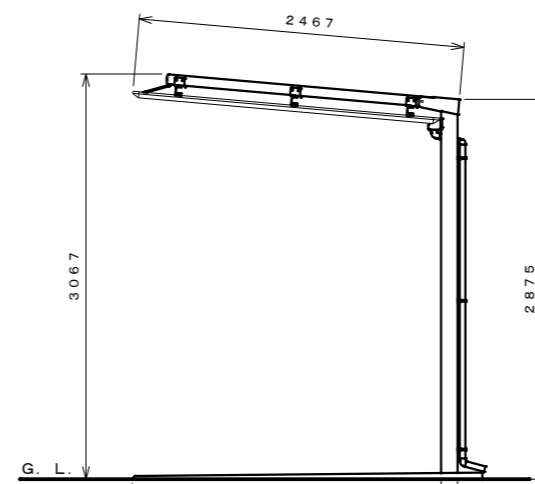


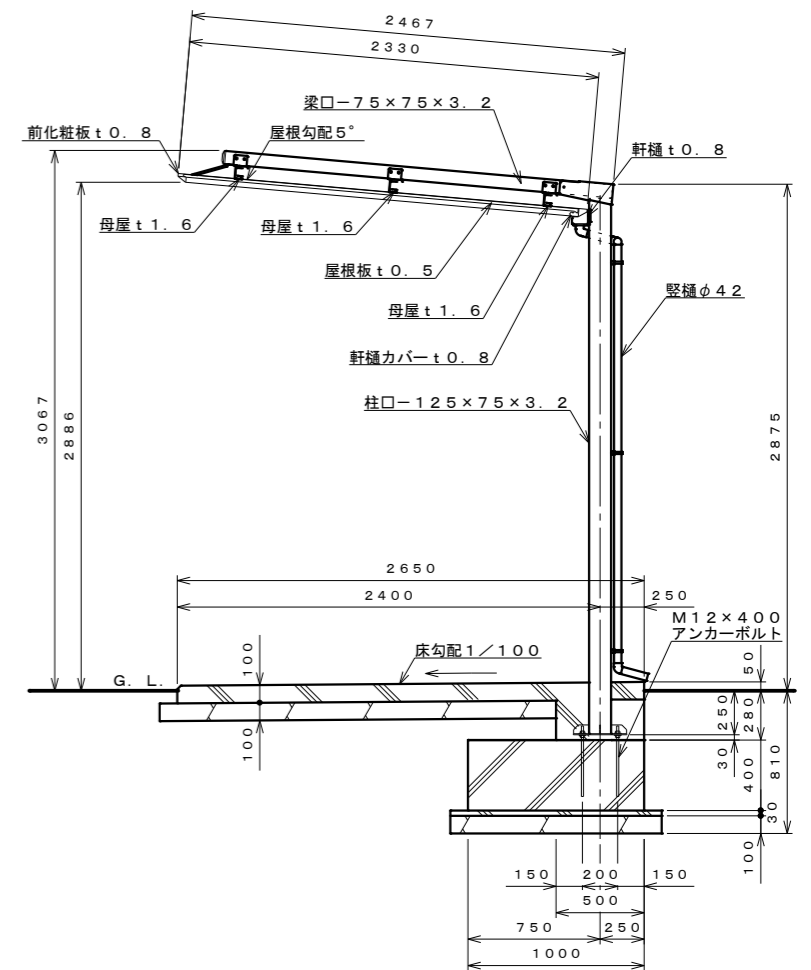
平面図 S=1:40



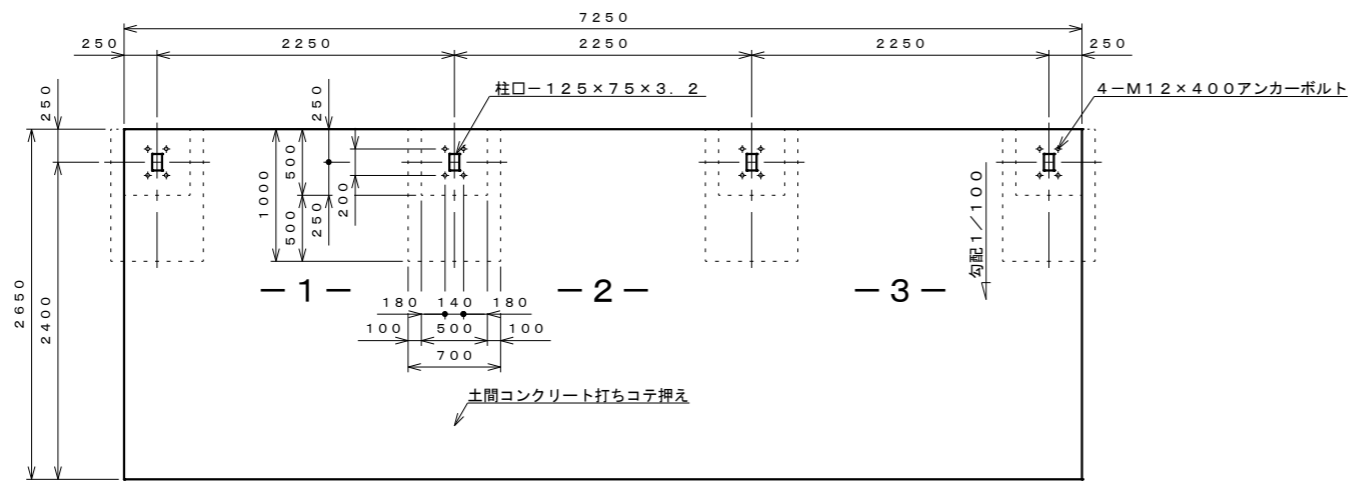
正面図 S=1:40



側面図 S=1:40

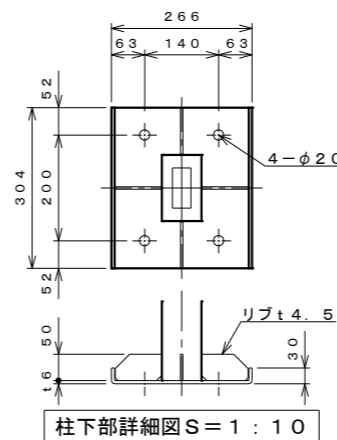


A-A断面図 S=1:30

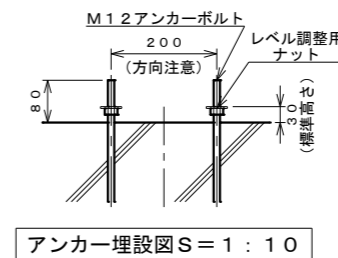


基礎伏図 S=1:40

注：この基礎は標準を示しています。現場の実情に合わせて、ご設計下さい。



柱下部詳細図 S=1:10



アンカー埋設図 S=1:10

仕様大要

品名	サイズ	材質	仕上げ
柱	□-125×75×3.2	ZAM鋼管	ポリエステル樹脂塗装
梁	□-75×75×3.2	"	"
母屋	t1.6	ZAM	"
軒樋	t0.8	"	"
軒樋カバー	t0.8	"	"
化粧板	t0.8	ガルバリウム鋼板	"
屋根板	t0.5	"	"
縦樋	φ42	AAS	"

【設置可能地域】 長期耐力50kN/m²以上、垂直積雪量30cm以下
基準風速V₀34m/s以下、地表面粗度区分Ⅲ以上

名称 タクボ自転車置場
SP11FWH-03 仕様図
(スパン2250mm、通常地用)

株式会社 田窪工業所