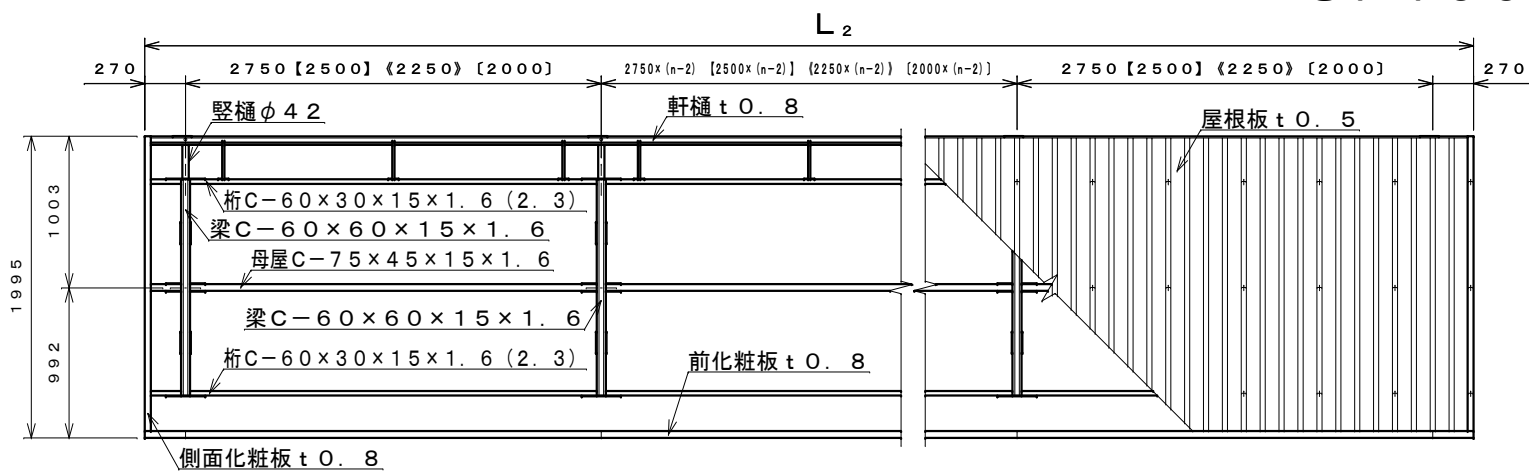


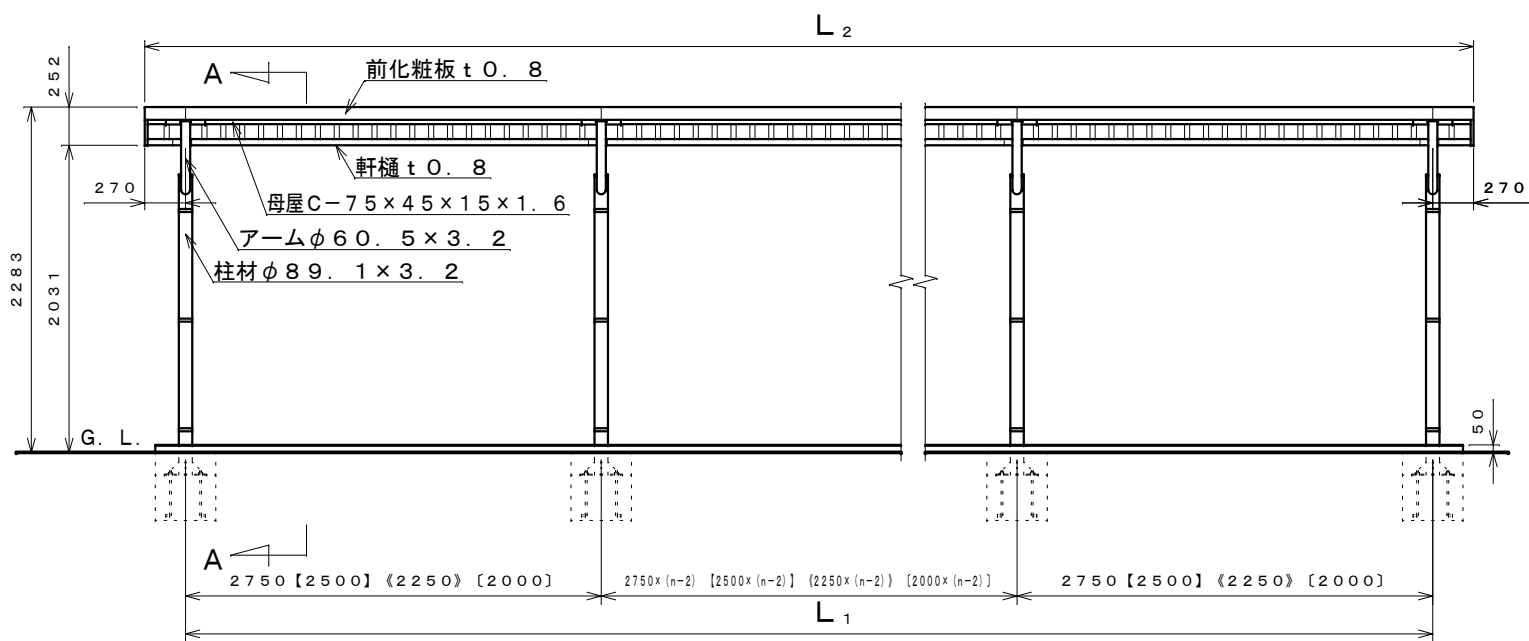
# TAKUBO タクボ自転車置場

〔 SP103YP 〕  
〔 SP102YP 〕  
〔 SP101YP 〕  
〔 SP100YP 〕

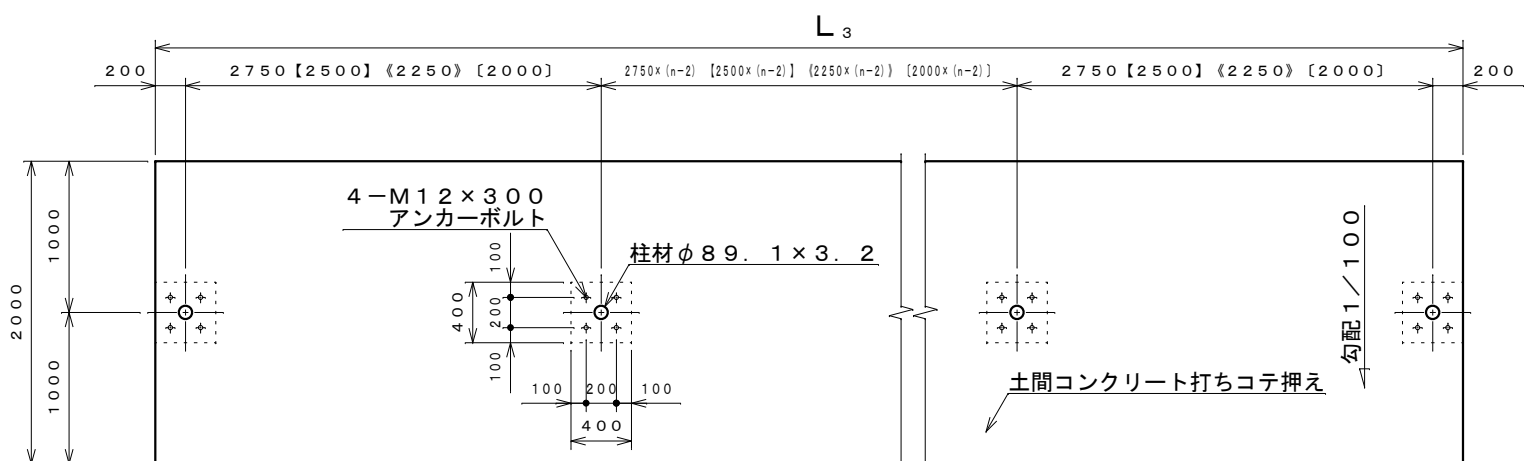
## 共通 基礎施工図



平面図 S=1:50

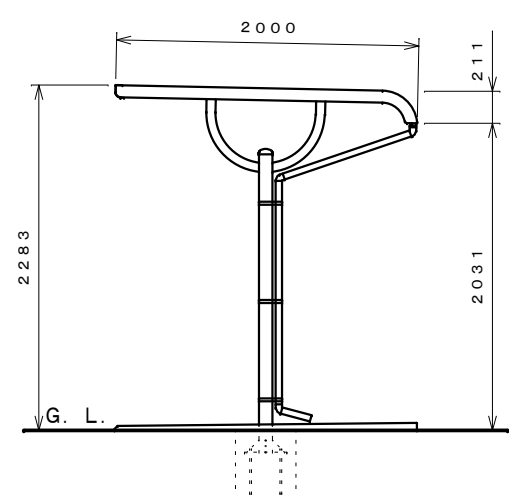


正面図 S=1:50



基礎伏せ図 S=1:50

〔注〕この基礎は標準を示しています。現場の実情に合わせて、ご設計下さい。

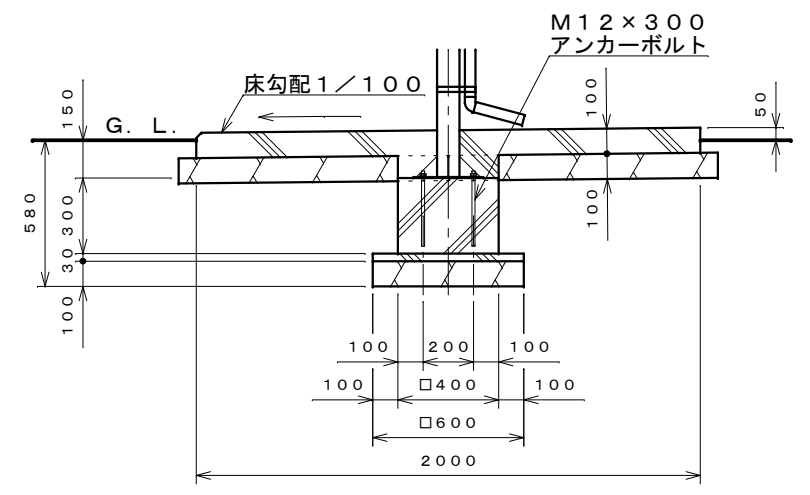


側面図 S=1:50

スパン数	SP103YP (スパン2750mm)			SP102YP (スパン2500mm)		
	L <sub>1</sub> (柱間長さ)	L <sub>2</sub> (屋根長さ)	L <sub>3</sub> (基礎長さ)	L <sub>1</sub> (柱間長さ)	L <sub>2</sub> (屋根長さ)	L <sub>3</sub> (基礎長さ)
1	2750	3290	3150	2500	3040	2900
2	5500	6040	5900	5000	5540	5400
3	8250	8790	8650	7500	8040	7900
4	11000	11540	11400	10000	10540	10400
5	13750	14290	14150	12500	13040	12900
6	16500	17040	16900	15000	15540	15400
7	19250	19790	19650	17500	18040	17900
8	22000	22540	22400	20000	20540	20400
9	24750	25290	25150	22500	23040	22900
10	27500	28040	27900	25000	25540	25400
n	2750×n	(2750×n)+540	(2750×n)+400	2500×n	(2500×n)+540	(2500×n)+400

スパン数	SP101YP (スパン2250mm)			SP100YP (スパン2000mm)		
	L <sub>1</sub> (柱間長さ)	L <sub>2</sub> (屋根長さ)	L <sub>3</sub> (基礎長さ)	L <sub>1</sub> (柱間長さ)	L <sub>2</sub> (屋根長さ)	L <sub>3</sub> (基礎長さ)
1	2250	2790	2650	2000	2540	2400
2	4500	5040	4900	4000	4540	4400
3	6750	7290	7150	6000	6540	6400
4	9000	9540	9400	8000	8540	8400
5	11250	11790	11650	10000	10540	10400
6	13500	14040	13900	12000	12540	12400
7	15750	16290	16150	14000	14540	14400
8	18000	18540	18400	16000	16540	16400
9	20250	20790	20650	18000	18540	18400
10	22500	23040	22900	20000	20540	20400
n	2250×n	(2250×n)+540	(2250×n)+400	2000×n	(2000×n)+540	(2000×n)+400

注1. ( ) 内の板厚は、SP103YPの場合を示す。  
注2. [ ] 内の寸法は、SP102YPの場合を示す。  
注3. 《 》内の寸法は、SP101YPの場合を示す。  
注4. [ ] 内の寸法は、SP100YPの場合を示す。  
注5. nは、連棟数を示す。



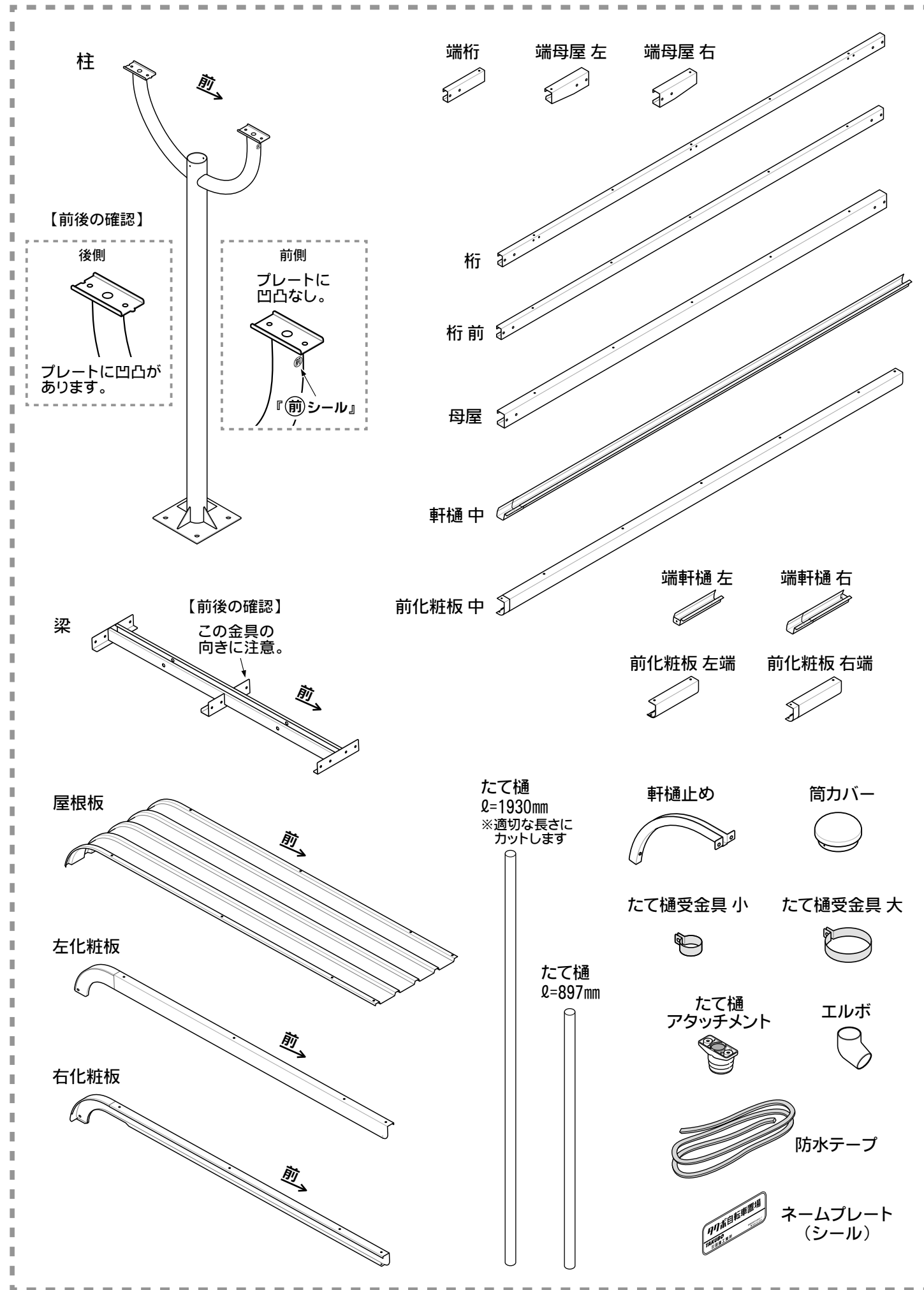
基礎断面図 S=1:30

【設置可能地域】

〔長期地耐力50kN/m<sup>2</sup>以上、垂直積雪量60cm以下〕  
〔基準風速V<sub>0</sub>34m/s以下、地表面粗度区分Ⅲ以上〕

# SP10YP 部品明細

図と表で、部品の前・後や数量を確認してください。



## 機種別明細表

部品名	機種		SP100YP		SP101YP		SP102YP		SP103YP	
	基本	連棟	基本	連棟	基本	連棟	基本	連棟	基本	連棟
柱	2	1	2	1	2	1	2	1	2	1
梁	2	1	2	1	2	1	2	1	2	1
桁	1	1	1	1	1	1	1	1	1	1
桁前	1	1	1	1	1	1	1	1	1	1
端桁	4		4		4		4		4	
母屋	1	1	1	1	1	1	1	1	1	1
端母屋左	1		1		1		1		1	
端母屋右	1		1		1		1		1	
屋根板	5	4	6	5	6	5	7	6		
左化粧板	1		1		1		1			
右化粧板	1		1		1		1			
前化粧板中	1	1	1	1	1	1	1	1		
前化粧板左端	1		1		1		1			
前化粧板右端	1		1		1		1			
軒樋中	1	1	1	1	1	1	1	1		
端軒樋左	1		1		1		1			
端軒樋右	1		1		1		1			

部品名	機種		SP100YP		SP101YP		SP102YP		SP103YP	
	基本	連棟	基本	連棟	基本	連棟	基本	連棟	基本	連棟
軒樋止め	3	3	3	3	3	3	3	3	3	3
筒カバー	2	1	2	1	2	1	2	1	2	1
たて樋受金具大	6	3	6	3	6	3	6	3	6	3
たて樋受金具小	6	3	6	3	6	3	6	3	6	3
たて樋アタッチメント	2	1	2	1	2	1	2	1	2	1
たて樋 $\phi=897\text{mm}$	2	1	2	1	2	1	2	1	2	1
たて樋 $\phi=1930\text{mm}$	2	1	2	1	2	1	2	1	2	1
エルボ	6	3	6	3	6	3	6	3	6	3
防水テープ	5	5	5	5	5	5	5	5	6	6
ネームプレート	1		1		1		1		1	
樋接着剤	1	1	1	1	1	1	1	1	1	1
コーキング	1	1	1	1	1	1	1	1	1	1
補修塗料	1		1		1		1		1	
組立説明書	1		1		1		1		1	
取扱説明書	1		1		1		1		1	
基礎施工図	1		1		1		1		1	
保証書	1		1		1		1		1	

## ネジ個数表

名称	機種	SP100YP		SP101YP		SP102YP		SP103YP	
		基本	連棟	基本	連棟	基本	連棟	基本	連棟
$\phi 4 \times 12$ 皿タッピンネジ		4	2	4	2	4	2	4	2
M4×10 トラスネジ		4	2	4	2	4	2	4	2
M6×12 六角ボルト		22(4)	11(3)	22(2)	11(1)	22(2)	11(1)	22(2)	11(1)
M6×20 六角ボルト		9(3)	7(3)	9(2)	7(2)	9(2)	7(2)	9(1)	7(1)
M6×25 六角ボルト		6	3	6	3	6	3	6	3
M6×40 六角ボルト		25(5)	19(6)	25(1)	19(1)	25(1)	19(1)	28(1)	22(1)
M6 ナット		25(3)	18(3)	25(2)	18(2)	25(2)	18(2)	25(1)	18(1)
M6 ゆるみ止めナット		22(4)	16(4)	22(1)	16(1)	22(1)	16(1)	25(1)	19(1)
M6 高ナット		22(4)	16(4)	22(1)	16(1)	22(1)	16(1)	25(1)	19(1)
屋根座金		22(4)	16(4)	22(1)	16(1)	22(1)	16(1)	25(1)	19(1)
パッキン		22(4)	16(4)	22(1)	16(1)	22(1)	16(1)	25(1)	19(1)
屋根用 M6 ネジキャップ		22(4)	16(4)	22(1)	16(1)	22(1)	16(1)	25(1)	19(1)
M6 ネジキャップ		38(5)	24(6)	38(2)	24(3)	38(2)	24(3)	38(1)	24(2)
M8×20 六角ボルト		33(1)	16	33(1)	16	33(1)	16	33(1)	16
M8 ナット		25(1)	12	25(1)	12	25(1)	12	25(1)	12
M8 ネジキャップ		33(1)	16	33(1)	16	33(1)	16	33(1)	16
M8 ナットキャップ		25(1)	12	25(1)	12	25(1)	12	25(1)	12
M12×300 アンカーボルト		8	4	8	4	8	4	8	4
M12 ナット		8	4	8	4	8	4	8	4
M12 ワッシャ		8	4	8	4	8	4	8	4
膜付グロメット		9	5	9	5	9	5	9	5

注：( )内は予備の個数で、全体の数量に含まれます。