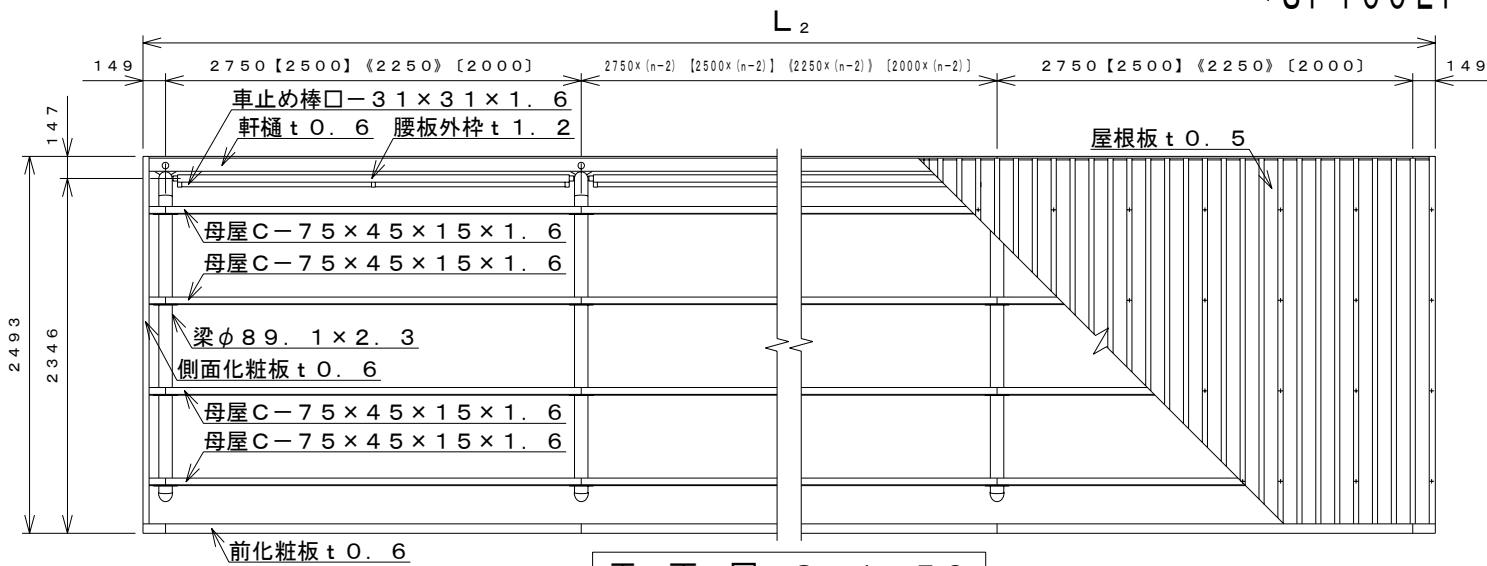


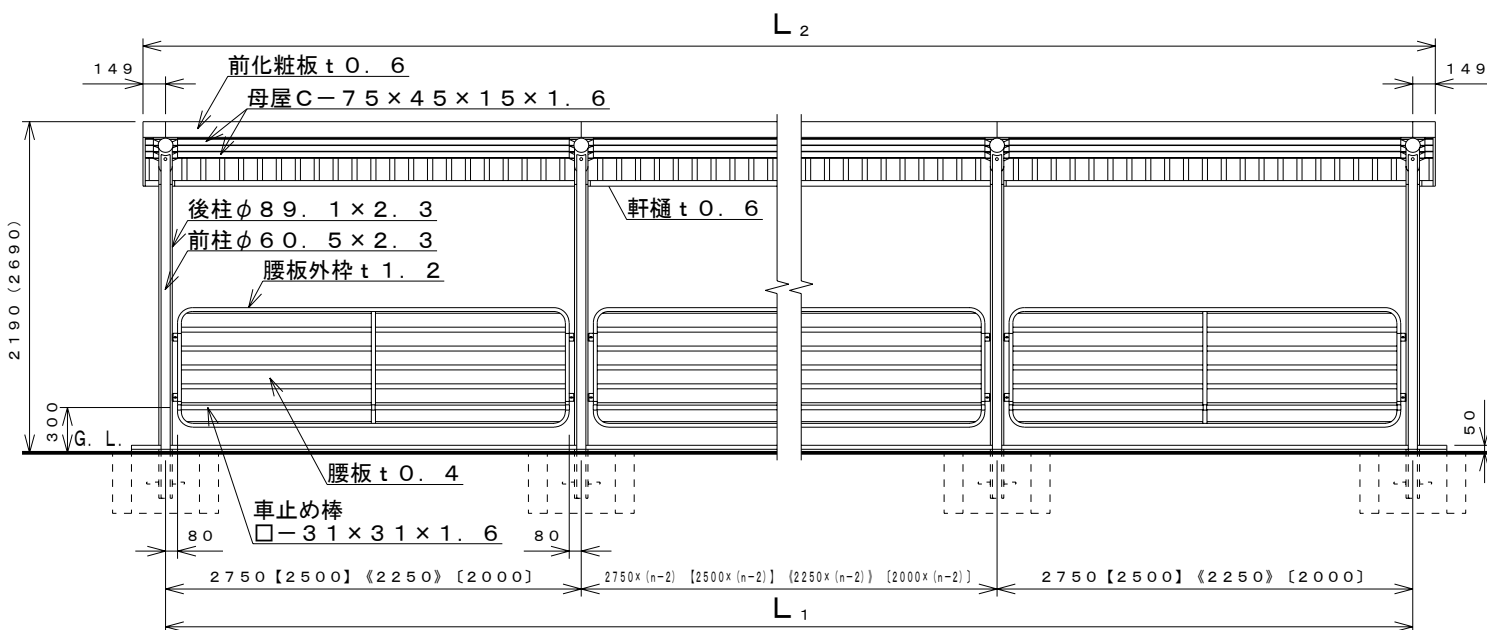
TAKUBO タクボ自転車置場

SP103LF SP103LFH
 SP102LF SP102LFH
 SP101LF SP101LFH
 SP100LF SP100LFH

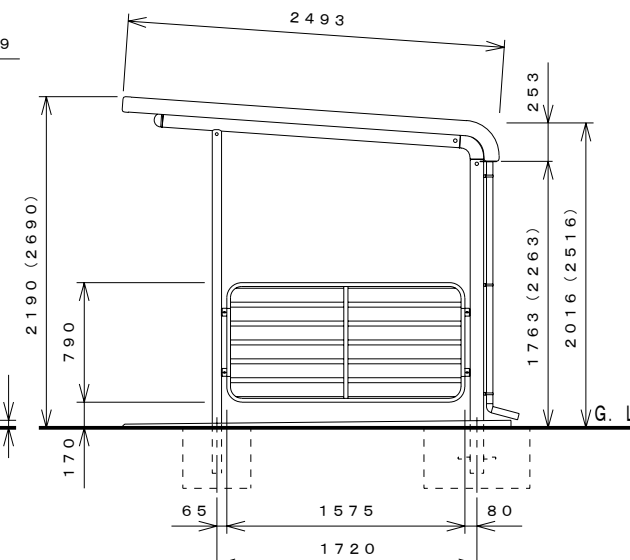
共通 基礎施工図



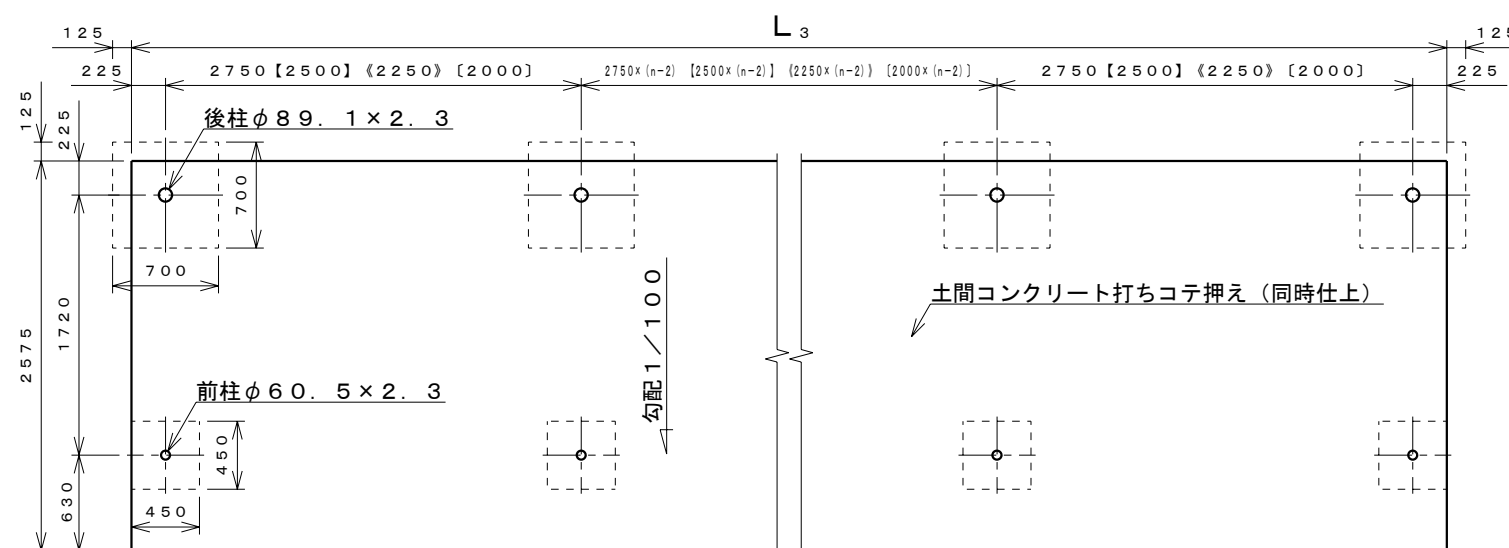
平面図 S=1:50



正面図 S=1:50



側面図 S=1:50



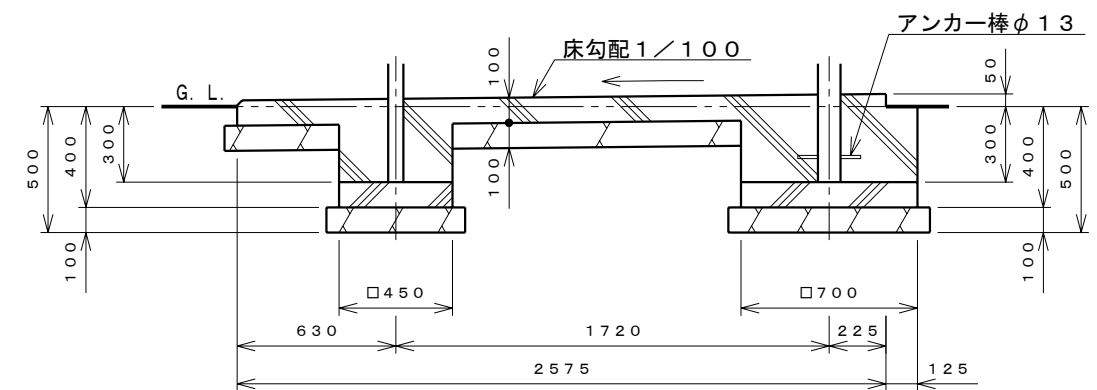
基礎伏せ図 S=1:50

注：この基礎は標準を示しています。現場の実情に合わせて、ご設計下さい。

スパン数	SP103LF, SP103LFH (スパン2750mm)			SP102LF, SP102LFH (スパン2500mm)		
	L ₁ (柱間長さ)	L ₂ (屋根長さ)	L ₃ (基礎長さ)	L ₁ (柱間長さ)	L ₂ (屋根長さ)	L ₃ (基礎長さ)
1	2750	3048	3200	2500	2798	2950
2	5500	5798	5950	5000	5298	5450
3	8250	8548	8700	7500	7798	7950
4	11000	11298	11450	10000	10298	10450
5	13750	14048	14200	12500	12798	12950
6	16500	16798	16950	15000	15298	15450
7	19250	19548	19700	17500	17798	17950
8	22000	22298	22450	20000	20298	20450
9	24750	25048	25200	22500	22798	22950
10	27500	27798	27950	25000	25298	25450
n	2750×n	(2750×n)+298	(2750×n)+450	2500×n	(2500×n)+298	(2500×n)+450

スパン数	SP101LF, SP101LFH (スパン2250mm)			SP100LF, SP100LFH (スパン2000mm)		
	L ₁ (柱間長さ)	L ₂ (屋根長さ)	L ₃ (基礎長さ)	L ₁ (柱間長さ)	L ₂ (屋根長さ)	L ₃ (基礎長さ)
1	2250	2548	2700	2000	2298	2450
2	4500	4798	4950	4000	4298	4450
3	6750	7048	7200	6000	6298	6450
4	9000	9298	9450	8000	8298	8450
5	11250	11548	11700	10000	10298	10450
6	13500	13798	13950	12000	12298	12450
7	15750	16048	16200	14000	14298	14450
8	18000	18298	18450	16000	16298	16450
9	20250	20548	20700	18000	18298	18450
10	22500	22798	22950	20000	20298	20450
n	2250×n	(2250×n)+298	(2250×n)+450	2000×n	(2000×n)+298	(2000×n)+450

- 注1. () 内の寸法は、SP103LFH、SP102LFH、SP101LFH、SP100LFHの場合を示す。
- 注2. 【 】内の寸法は、SP102LF、SP102LFHの場合を示す。
- 注3. 《 》内の寸法は、SP101LF、SP101LFHの場合を示す。
- 注4. []内の寸法は、SP100LF、SP100LFHの場合を示す。
- 注5. nは、連棟数を示す。



基礎断面図 S=1:30

【設置可能地域】

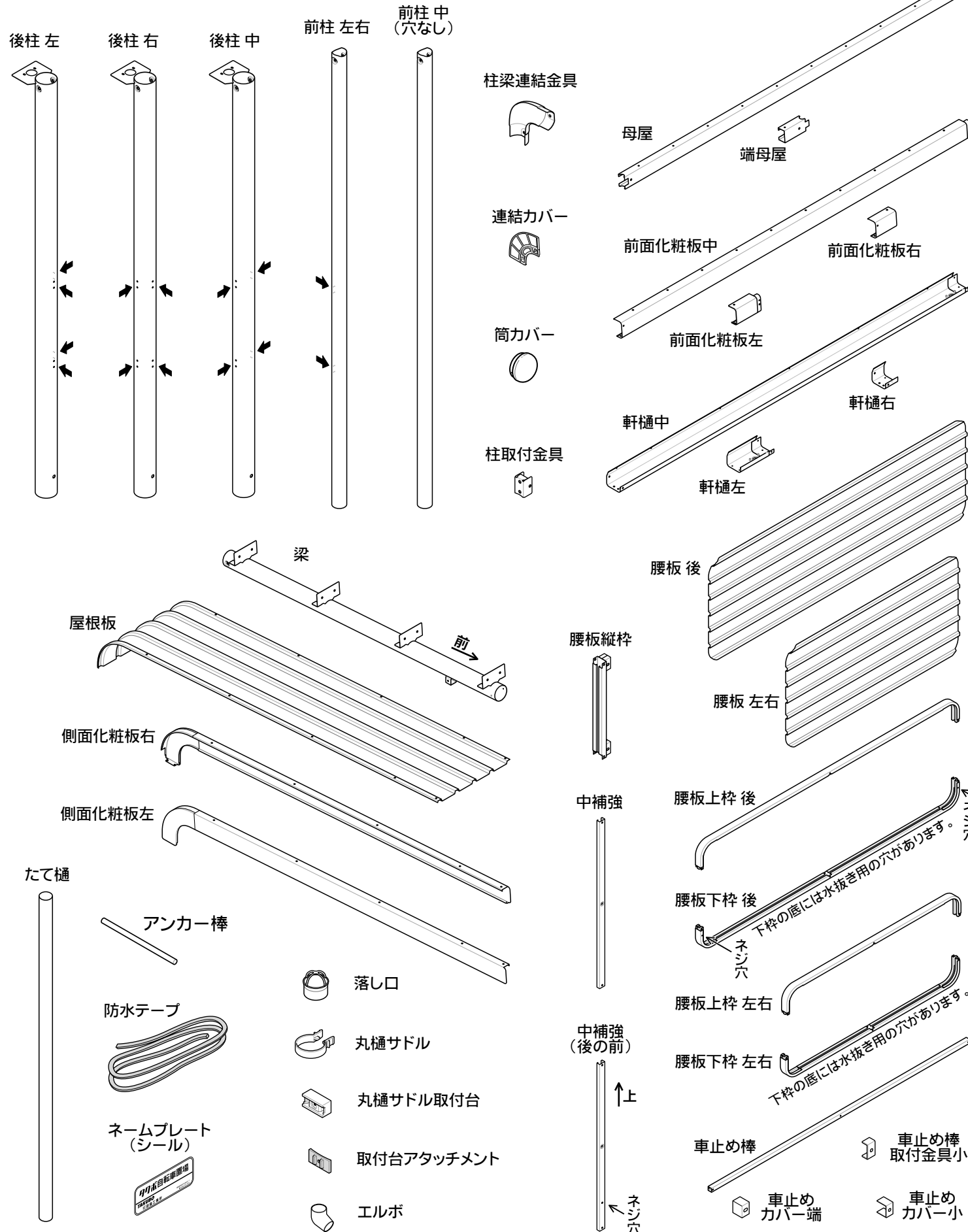
長期地耐力 50 kN/m² 以上、垂直積雪量 60 cm 以下
 基準風速 V₀ 3.4 m/s 以下、地表面粗度区分 III 以上

SP10LF・SP10LFH 部品明細

図と表で、部品の数量を確認してください。

※柱は、柱取付金具を取り付けるネジ穴の位置(←)で見分けます。

※母屋は、1スパン分(4本)の内1本が注意シール付になっています。



機種別明細表

部品名	SP100LF		SP101LF		SP102LF		SP103LF	
	基本	連棟	基本	連棟	基本	連棟	基本	連棟
前柱 左右	2		2		2		2	
前柱 中		1		1		1		1
後柱 左	1		1		1		1	
後柱 右	1		1		1		1	
後柱 中		1		1		1		1
梁	2	1	2	1	2	1	2	1
柱梁連結金具	4	2	4	2	4	2	4	2
連結カバー	2	1	2	1	2	1	2	1
柱取付金具	12	4	12	4	12	4	12	4
腰板縦枠	6	2	6	2	6	2	6	2
腰板上枠 左右	2		2		2		2	
腰板下枠 左右	2		2		2		2	
腰板上枠 後	1	1	1	1	1	1	1	1
腰板下枠 後	1	1	1	1	1	1	1	1
中補強	5	1	5	1	5	1	5	1
中補強(後の前)	1	1	1	1	1	1	1	1
腰板 左右	2		2		2		2	
腰板 後	1	1	1	1	1	1	1	1
車止め棒	1	1	1	1	1	1	1	1
車止めカバー 端	2	2	2	2	2	2	2	2
車止めカバー 小	1	1	1	1	1	1	1	1
車止め棒取付金具小	3	3	3	3	3	3	3	3
母屋	4	4	4	4	4	4	4	4
端母屋	8		8		8		8	
屋根板	5	4	5	4.5	6	5	6	5.5

注: 小数点を含む数量は、連棟数で合計した後、小数点以下を切り上げます。

部品名	SP100LF		SP101LF		SP102LF		SP103LF	
	基本	連棟	基本	連棟	基本	連棟	基本	連棟
側面化粧板 左	1		1		1		1	
側面化粧板 右	1		1		1		1	
前面化粧板 中	1	1	1	1	1	1	1	1
前面化粧板 左	1		1		1		1	
前面化粧板 右	1		1		1		1	
軒樋 中	1	1	1	1	1	1	1	1
軒樋 左	1		1		1		1	
軒樋 右	1		1		1		1	
アンカー棒	2	1	2	1	2	1	2	1
筒カバー	2	1	2	1	2	1	2	1
防水テープ	4	5	4	5	5	6	5	6
たて樋	2	1	2	1	2	1	2	1
落水口	2	1	2	1	2	1	2	1
エルボ	2	1	2	1	2	1	2	1
丸樋サドル	6	3	6	3	6	3	6	3
丸樋サドル取付台	6	3	6	3	6	3	6	3
取付台アタッチメント	6	3	6	3	6	3	6	3
樋接着剤	1	1	1	1	1	1	1	1
コーキング	1	1	1	1	1	1	1	1
ネームプレート	1		1		1		1	
補修塗料	1		1		1		1	
組立説明書	1		1		1		1	
取扱説明書	1		1		1		1	
基礎施工図	1		1		1		1	
保証書	1		1		1		1	

ネジ個数表

名称	SP100LF		SP101LF		SP102LF		SP103LF	
	基本	連棟	基本	連棟	基本	連棟	基本	連棟
φ4×12 皿タップネジ	4	2	4	2	4	2	4	2
M4×20 トラスネジ	6	3	6	3	6	3	6	3
M5×10 トラスネジ	23(2)	9(2)	23(2)	9(2)	23(1)	9(1)	23(1)	9(1)
M6×12 六角ボルト	87(3)	29(1)	87(3)	29(1)	87(3)	29(1)	87(3)	29(1)
M6×16 六角ボルト	7(2)	7(2)	7(2)	7(2)	7(1)	7(1)	7(1)	7(1)
M6×20 六角ボルト	6(1)	5(1)	6	5	7(1)	6(1)	7	6
M6×40 六角ボルト	26(2)	19(3)	26(2)	19	30(2)	23(3)	30(2)	23
M6×45 六角ボルト	3	1	3	1	3	1	3	1
M6×65 六角ボルト	3	3	3	3	3	3	3	3
M6 ナット	17(3)	14(3)	17(2)	14(2)	17(2)	14(2)	17(1)	14(1)
M6 ゆるみ止めナット	26(2)	19(3)	26(2)	19	30(2)	23(3)	30(2)	23
M6 高ナット	26(2)	19(3)	26(2)	19	30(2)	23(3)	30(2)	23

名称	SP100LF		SP101LF		SP102LF		SP103LF	
	基本	連棟	基本	連棟	基本	連棟	基本	連棟
屋根座金	26(2)	19(3)	26(2)	19	30(2)	23(3)	30(2)	23
パッキン	26(2)	19(3)	26(2)	19	30(2)	23(3)	30(2)	23
屋根用 M6 ネジキャップ	26(2)	19(3)	26(2)	19	30(2)	23(3)	30(2)	23
M6 ネジキャップ	84(4)	39(5)	84(4)	39(4)	84(2)	39(3)	84(2)	39(2)
M8×20 六角ボルト	21(1)	10	21(1)	10	21(1)	10	21(1)	10
M8 ナット	17(1)	8	17(1)	8	17(1)	8	17(1)	8
M8 ネジキャップ	21(1)	10	21(1)	10	21(1)	10	21(1)	10
M8 ナットキャップ	17(1)	8	17(1)	8	17(1)	8	17(1)	8
M10×20 六角ボルト	8	4	8	4	8	4	8	4
M10 ネジキャップ	8	4	8	4	8	4	8	4
膜付グロメット	1	1	1	1	1	1	1	1

注: () 内は予備の個数で、全体の数量に含まれます。