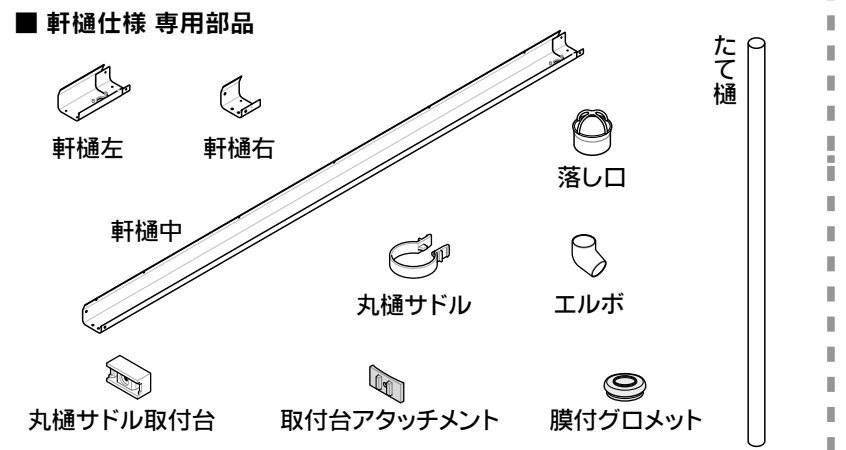
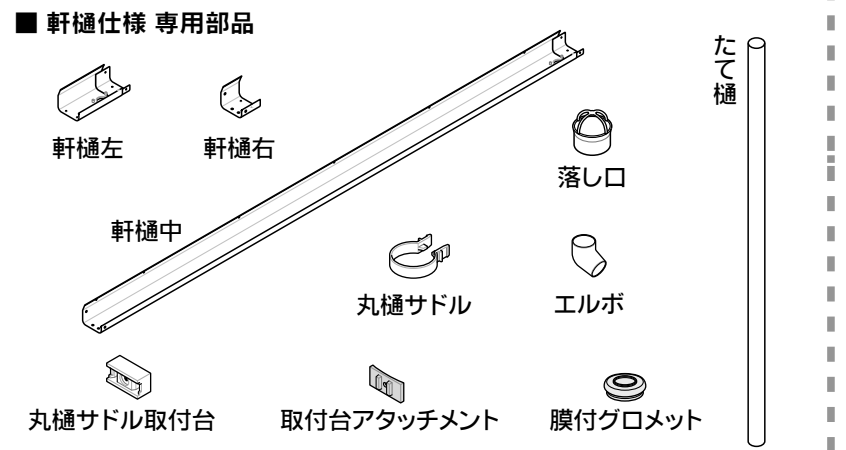
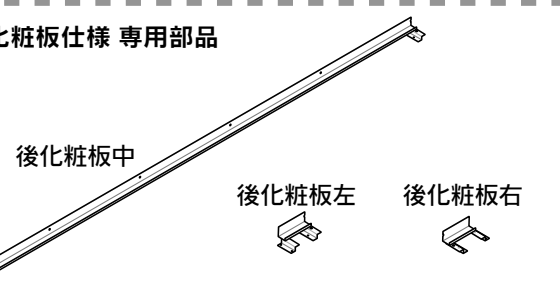
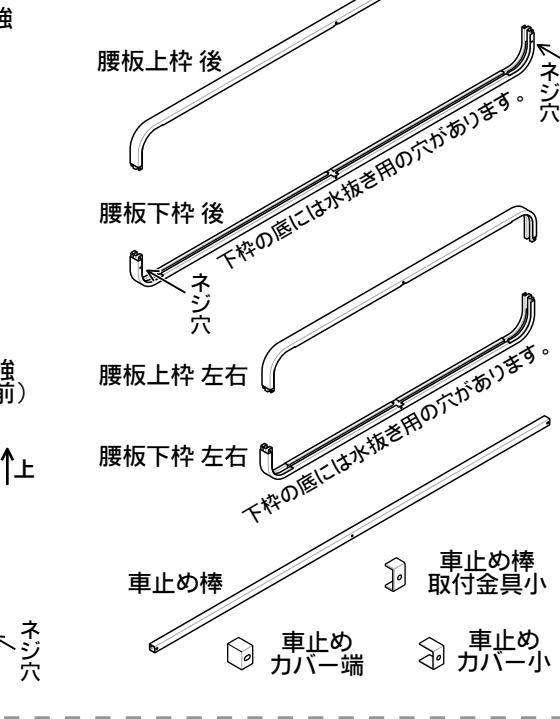
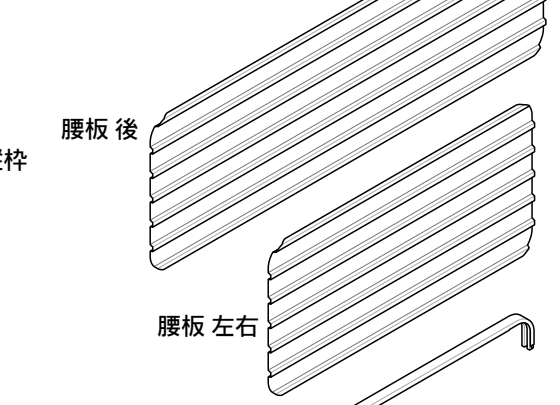
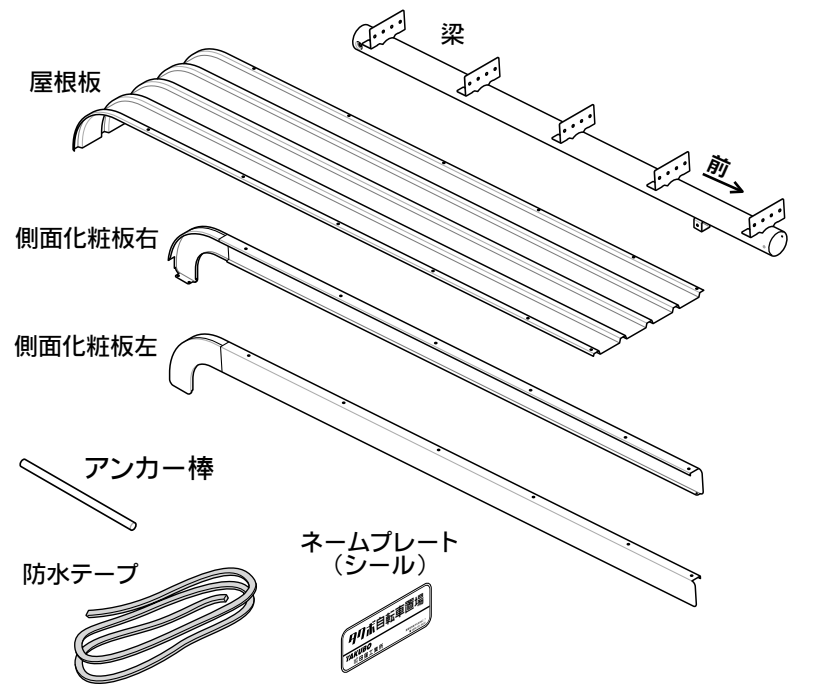
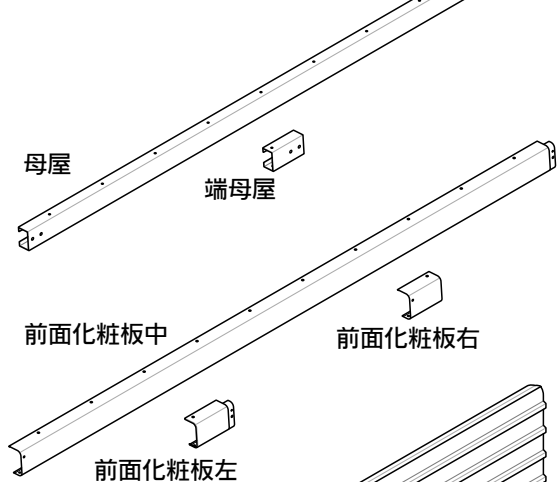
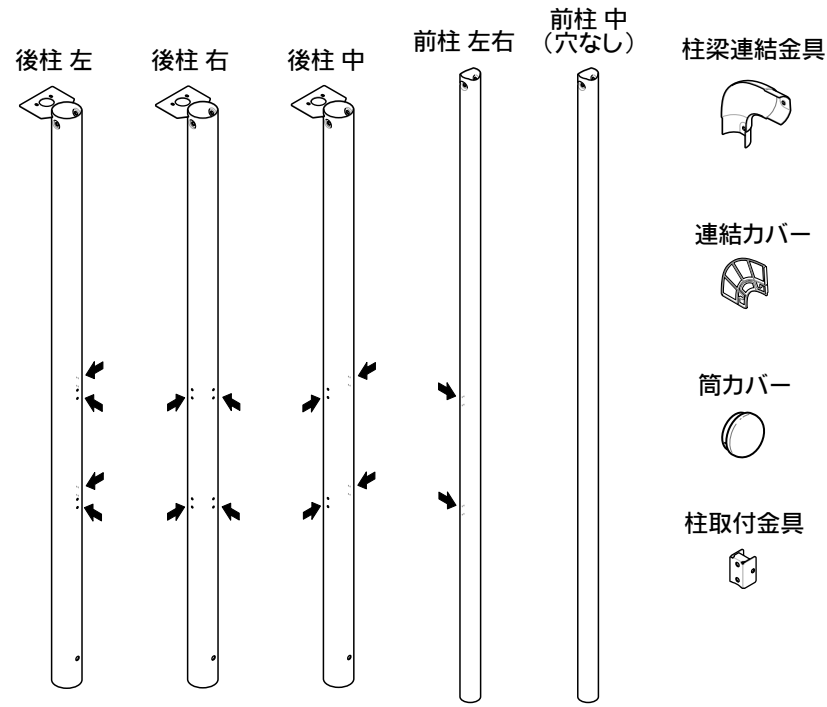


SP10LFS・SP10LFHS 部品明細

※柱は、柱取付金具を取り付けるネジ穴の位置(←)で見分けます。

図と表で、部品の数量を確認してください。

※母屋は、1スパン分(5本)の内1本が注意シール付になっています。



機種別明細表

部品名	SP100LFS SP100LFHS		SP101LFS SP101LFHS		SP102LFS SP102LFHS		SP103LFS SP103LFHS	
	基本	連棟	基本	連棟	基本	連棟	基本	連棟
前柱 左右	2		2		2		2	
前柱 中		1		1		1		1
後柱 左	1		1		1		1	
後柱 右	1		1		1		1	
後柱 中		1		1		1		1
梁	2	1	2	1	2	1	2	1
柱梁連結金具	4	2	4	2	4	2	4	2
連結カバー	2	1	2	1	2	1	2	1
柱取付金具	12	4	12	4	12	4	12	4
腰板縦枠	6	2	6	2	6	2	6	2
腰板上枠 左右	2		2		2		2	
腰板下枠 左右	2		2		2		2	
腰板上枠 後	1	1	1	1	1	1	1	1
腰板下枠 後	1	1	1	1	1	1	1	1
中補強	5	1	5	1	5	1	5	1
中補強(後の前)	1	1	1	1	1	1	1	1
腰板 左右	2		2		2		2	
腰板 後	1	1	1	1	1	1	1	1
車止め棒	1	1	1	1	1	1	1	1
車止めカバー 端	2	2	2	2	2	2	2	2
車止めカバー 小	1	1	1	1	1	1	1	1
車止め棒取付金具小	3	3	3	3	3	3	3	3
母屋	5	5	5	5	5	5	5	5
端母屋	10		10		10		10	
屋根板	5	4	5	4.5	6	5	6	5.5
側面化粧板 左	1		1		1		1	
側面化粧板 右	1		1		1		1	
前面化粧板 中	1	1	1	1	1	1	1	1

注: 小数点を含む数量は、連棟数で合計した後、小数点以下を切り上げます。

ネジ個数表

名称	SP100LFS SP100LFHS		SP101LFS SP101LFHS		SP102LFS SP102LFHS		SP103LFS SP103LFHS	
	基本	連棟	基本	連棟	基本	連棟	基本	連棟
φ4×12 皿タッピンネジ	4	2	4	2	4	2	4	2
M4×20 トラスネジ	6	3	6	3	6	3	6	3
M5×10 トラスネジ	23(2)	9(2)	23(2)	9(2)	23(1)	9(1)	23(1)	9(1)
M6×12 六角ボルト	87(3)	29(1)	87(3)	29(1)	87(3)	29(1)	87(3)	29(1)
M6×16 六角ボルト	7(2)	7(2)	7(2)	7(2)	7(1)	7(1)	7(1)	7(1)
M6×20 六角ボルト	6(1)	5(1)	6	5	7(1)	6(1)	7	6
M6×40 六角ボルト	33(3)	23(3)	33(3)	23	38(3)	28(3)	38(3)	28
M6×45 六角ボルト	3	1	3	1	3	1	3	1
M6×65 六角ボルト	3	3	3	3	3	3	3	3
M6 ナット	17(3)	14(3)	17(2)	14(2)	17(2)	14(2)	17(1)	14(1)
M6 ゆるみ止めナット	33(3)	23(3)	33(3)	23	38(3)	28(3)	38(3)	28
M6 高ナット	33(3)	23(3)	33(3)	23	38(3)	28(3)	38(3)	28

部品名	SP100LFS SP100LFHS		SP101LFS SP101LFHS		SP102LFS SP102LFHS		SP103LFS SP103LFHS	
	基本	連棟	基本	連棟	基本	連棟	基本	連棟
前面化粧板 左	1		1		1		1	
前面化粧板 右	1		1		1		1	
アンカー棒	2	1	2	1	2	1	2	1
筒カバー	2	1	2	1	2	1	2	1
防水テープ	4	5	4	5	5	6	5	6
ネームプレート	1		1		1		1	
補修塗料	1		1		1		1	
組立説明書	1		1		1		1	
取扱説明書	1		1		1		1	
基礎施工図	1		1		1		1	
保証書	1		1		1		1	

軒樋仕様 専用部品

軒樋 中	1	1	1	1	1	1	1	1
軒樋 左	1		1		1		1	
軒樋 右	1		1		1		1	
たて樋	2	1	2	1	2	1	2	1
落し口	2	1	2	1	2	1	2	1
エルボ	2	1	2	1	2	1	2	1
丸樋サドル	6	3	6	3	6	3	6	3
丸樋サドル取付台	6	3	6	3	6	3	6	3
取付台アタッチメント	6	3	6	3	6	3	6	3
膜付グロメット	1	1	1	1	1	1	1	1
樋接着剤	1	1	1	1	1	1	1	1
コーキング	1	1	1	1	1	1	1	1

後化粧板仕様 専用部品

後化粧板 中	1	1	1	1	1	1	1	1
後化粧板 左	1		1		1		1	
後化粧板 右	1		1		1		1	

名称	SP100LFS SP100LFHS		SP101LFS SP101LFHS		SP102LFS SP102LFHS		SP103LFS SP103LFHS	
	基本	連棟	基本	連棟	基本	連棟	基本	連棟
屋根座金	33(3)	23(3)	33(3)	23	38(3)	28(3)	38(3)	28
パッキン	33(3)	23(3)	33(3)	23	38(3)	28(3)	38(3)	28
屋根用 M6 ネジキャップ	33(3)	23(3)	33(3)	23	38(3)	28(3)	38(3)	28
M6 ネジキャップ	84(4)	39(5)	84(4)	39(4)	84(2)	39(3)	84(2)	39(2)
M8×20 六角ボルト	45(1)	23(1)	45(1)	23(1)	45(1)	23(1)	45(1)	23(1)
M8 ナット	41(1)	21(1)	41(1)	21(1)	41(1)	21(1)	41(1)	21(1)
M8 ネジキャップ	45(1)	23(1)	45(1)	23(1)	45(1)	23(1)	45(1)	23(1)
M8 ナットキャップ	41(1)	21(1)	41(1)	21(1)	41(1)	21(1)	41(1)	21(1)
M10×20 六角ボルト	8	4	8	4	8	4	8	4
M10 ネジキャップ	8	4	8	4	8	4	8	4
穴ふさぎシール	6	4(1)	6	4(1)	6	4(1)	6	4(1)

注: ()内は予備の個数で、全体の数量に含まれます。