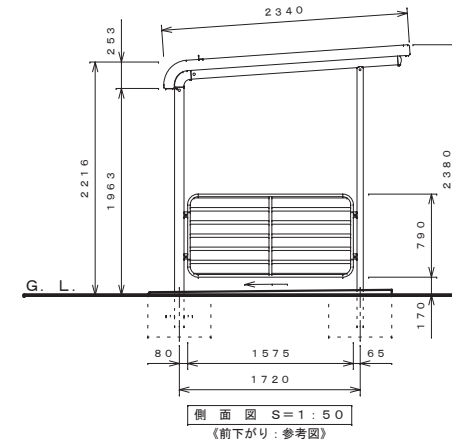
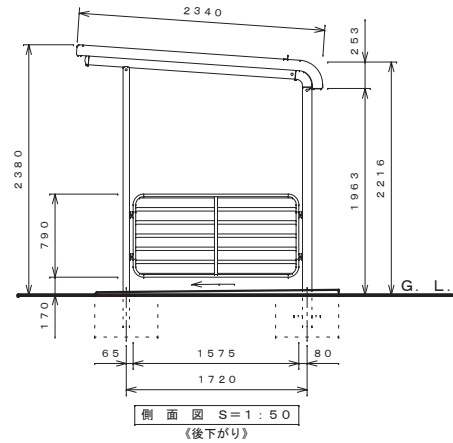
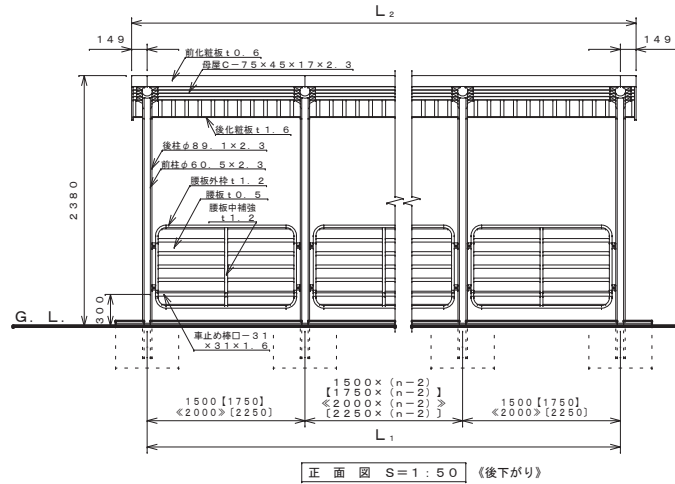


※1. 各地域の凍結深度に合わせてください。

〔注：この基礎は標準を示しています。設置場所や地域の実情に合わせた基礎工事を行ってください。〕



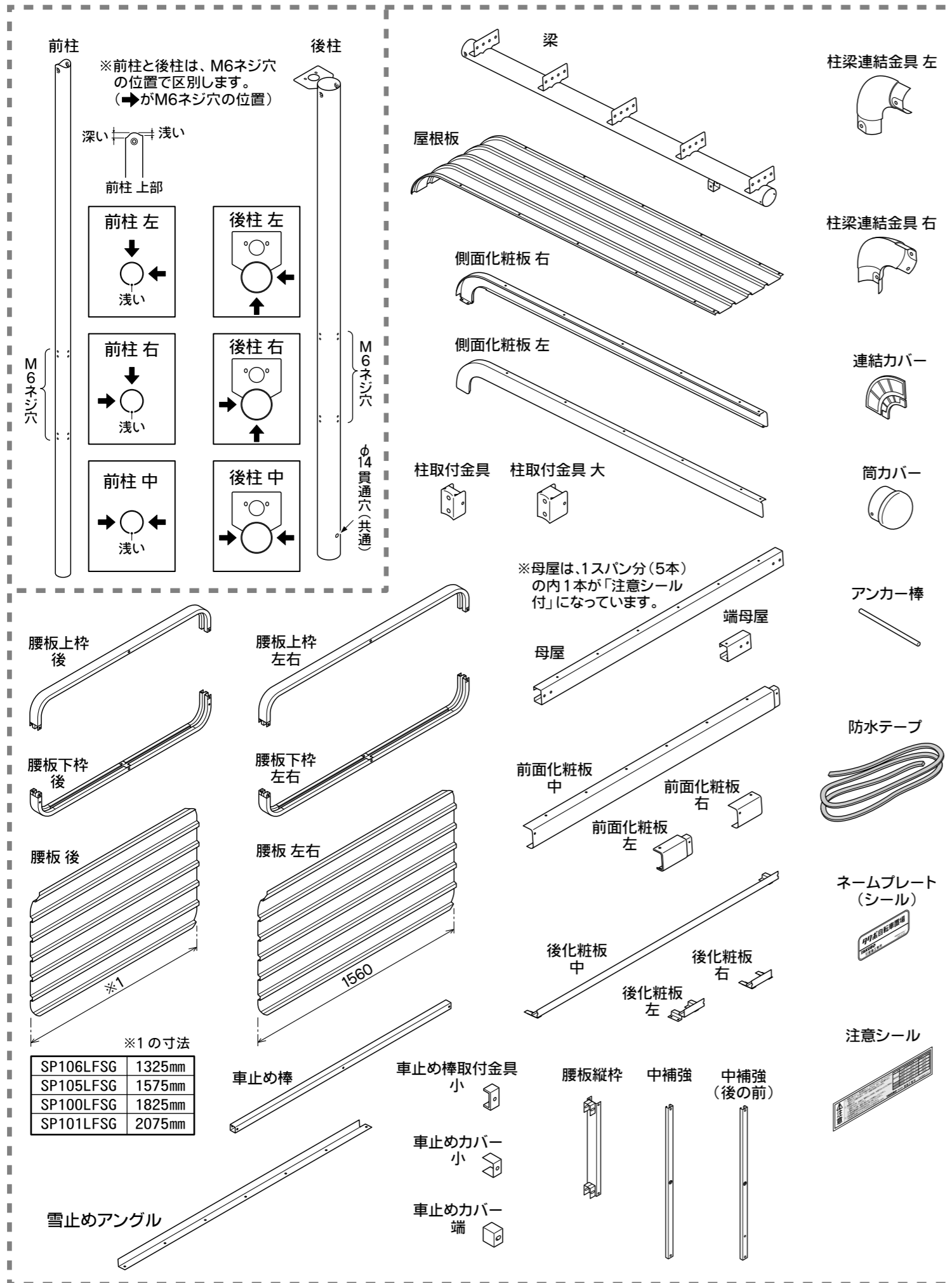
連棟寸法表

スパン数	連棟寸法表 (mm)											
	SP106LFG (スパン1500mm) 6600N/m ²			SP105LFG (スパン1750mm) 5700N/m ²			SP100LFG (スパン2000mm) 4800N/m ²			SP101LFG (スパン2250mm) 4200N/m ²		
	L ₁ (柱間長さ)	L ₂ (屋根長さ)	L ₃ (基礎長さ)	L ₁ (柱間長さ)	L ₂ (屋根長さ)	L ₃ (基礎長さ)	L ₁ (柱間長さ)	L ₂ (屋根長さ)	L ₃ (基礎長さ)	L ₁ (柱間長さ)	L ₂ (屋根長さ)	L ₃ (基礎長さ)
1	1500	1798	2100	1750	2048	2350	2000	2298	2600	2250	2548	2850
2	3000	3298	3600	3500	3798	4100	4000	4298	4600	4500	4798	5100
3	4500	4798	5100	5250	5548	5850	6000	6298	6600	6750	7048	7350
4	6000	6298	6600	7000	7298	7600	8000	8298	8600	9000	9298	9600
n	1500×n	(1500×n)+298	(1500×n)+600	1750×n	(1750×n)+298	(1750×n)+600	2000×n	(2000×n)+298	(2000×n)+600	2250×n	(2250×n)+298	(2250×n)+600

注1. nは、連棟数を示す。
 注2. 図は、スパン1500mmを示しています。その他は表を参照してください。
 注3. 【 】内の寸法は、SP105LFGの場合を示す。
 注4. 《 》内の寸法は、SP100LFGの場合を示す。
 注5. []内の寸法は、SP101LFGの場合を示す。

SP10LFG型 部品明細

図と表で、部品の前・後・左・右と数量を確認してください。



部品明細表

機種	SP106 LFG		SP105 LFG		SP100 LFG		SP101 LFG	
	基本	連棟	基本	連棟	基本	連棟	基本	連棟
前柱左	1		1		1		1	
前柱右	1		1		1		1	
前柱中		1		1		1		1
後柱左	1		1		1		1	
後柱右	1		1		1		1	
後柱中		1		1		1		1
梁	2	1	2	1	2	1	2	1
柱梁連結金具左	2	1	2	1	2	1	2	1
柱梁連結金具右	2	1	2	1	2	1	2	1
連結カバー	2	1	2	1	2	1	2	1
柱取付金具	12	4	12	4	12	4	12	4
柱取付金具大	4	4	4	4	4	4	4	4
腰板縦枠	6	2	6	2	6	2	6	2
腰板上枠左右	2		2		2		2	
腰板下枠左右	2		2		2		2	
腰板上枠後	1	1	1	1	1	1	1	1
腰板下枠後	1	1	1	1	1	1	1	1
中補強	5	1	5	1	5	1	5	1
中補強(後の前)	1	1	1	1	1	1	1	1
腰板左右	2		2		2		2	
腰板後	1	1	1	1	1	1	1	1
車止め棒	1	1	1	1	1	1	1	1
車止めカバー端	2	2	2	2	2	2	2	2
車止めカバー小	1	1	1	1	1	1	1	1

ネジ類個数表

機種	SP106 LFG		SP105 LFG		SP100 LFG		SP101 LFG	
	基本	連棟	基本	連棟	基本	連棟	基本	連棟
φ4×12 皿タッピンネジ	4	2	4	2	4	2	4	2
M5×10 トラスネジ	15	5	15	5	15	5	15	5
M6×12 六角ボルト	87	29	87	29	87	29	87	29
M6×16 六角ボルト	6	3	7	6	7	6	7	6
M6×20 六角ボルト	7	3	6	5	6	5	6	5
M6×40 六角ボルト	27	16	33	23	33	23	33	23
M6×45 六角ボルト	3	1	3	1	3	1	3	1
M6×65 六角ボルト	3	3	3	3	3	3	3	3
M6 ナット	13	8	16	12	16	12	16	12
M6ゆるみ止め ナット	27	16	33	23	33	23	33	23
M6 高ナット	27	16	33	23	33	23	33	23

機種	SP106 LFG		SP105 LFG		SP100 LFG		SP101 LFG	
	基本	連棟	基本	連棟	基本	連棟	基本	連棟
車止め棒取付金具小	3	3	3	3	3	3	3	3
母屋	5	5	5	5	5	5	5	5
端母屋	10		10		10		10	
屋根板	4	3	4	3.5	5	4	5	4.5
側面化粧板左	1		1		1		1	
側面化粧板右	1		1		1		1	
前面化粧板中	1	1	1	1	1	1	1	1
前面化粧板左	1		1		1		1	
前面化粧板右	1		1		1		1	
後化粧板中	1	1	1	1	1	1	1	1
後化粧板左	1		1		1		1	
後化粧板右	1		1		1		1	
アンカー棒	2	1	2	1	2	1	2	1
筒カバー	2	1	2	1	2	1	2	1
防水テープ	3	3	4	5	4	5	4	5
雪止めアングル	1	1	1	1	1	1	1	1
ネームプレート	1		1		1		1	
注意シール	1	1	1	1	1	1	1	1
補修塗料	1		1		1		1	
組立説明書	1		1		1		1	
取扱説明書	1		1		1		1	
基礎施工図	1		1		1		1	

注: 小数点を含む数量は、連棟数で合計した後、小数点以下を切り上げます。

機種	SP106 LFG		SP105 LFG		SP100 LFG		SP101 LFG	
	基本	連棟	基本	連棟	基本	連棟	基本	連棟
屋根座金	27	16	33	23	33	23	33	23
パッキン	27	16	33	23	33	23	33	23
屋根用 M6 ネジキャップ	27	16	33	23	33	23	33	23
M6 ネジキャップ	84	39	84	39	84	39	84	39
M8×20 六角ボルト	45	23	45	23	45	23	45	23
M8 ナット	41	21	41	21	41	21	41	21
M8 ネジキャップ	45	23	45	23	45	23	45	23
M8 ナットキャップ	41	21	41	21	41	21	41	21
M10×20 六角ボルト	12	6	12	6	12	6	12	6
M10 ネジキャップ	12	6	12	6	12	6	12	6
穴ふさぎ	9	9	9	9	9	9	9	9

注: () 内は予備の個数で、全体の数量に含まれます。