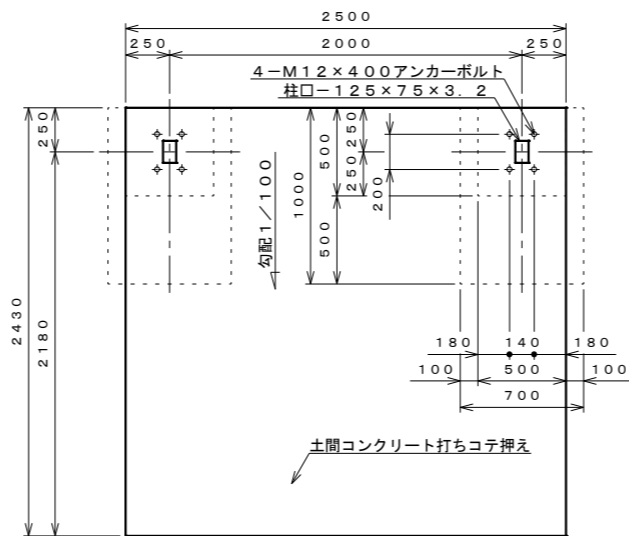


平面図 S=1:30



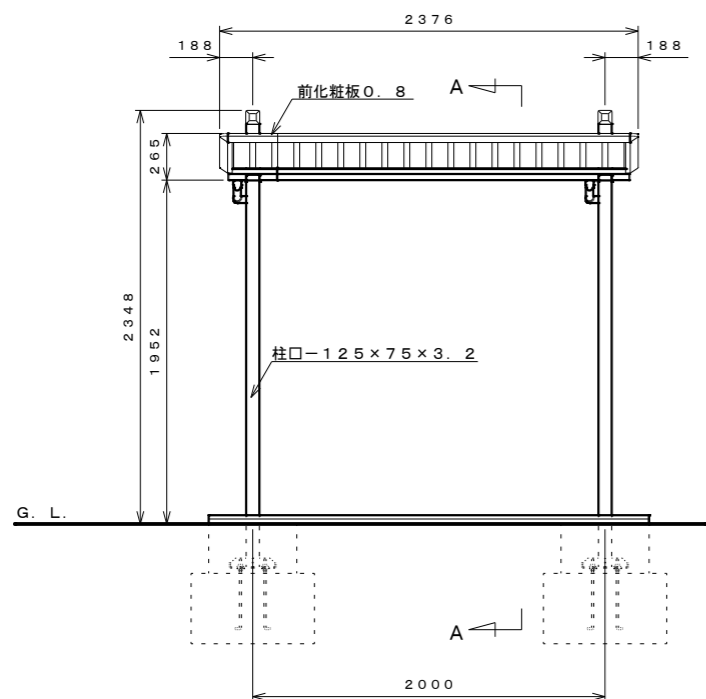
基礎伏せ図 S=1:30

〔注：この基礎は標準を示しています。現場の実情に合わせて、ご設計下さい。〕

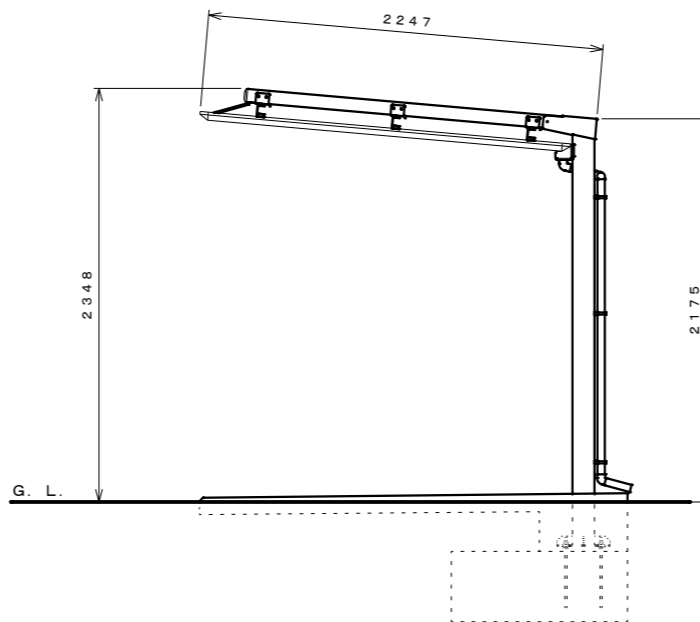
仕様大要

品名	サイズ	材質	仕上げ
柱	□-125×75×3.2	ZAM角鋼管	ポリエステル系樹脂塗装
梁	□-75×75×3.2	〃	〃
母屋	t1.6	ZAM	〃
軒樋	t0.8	〃	〃
軒樋カバー	t0.8	〃	〃
化粧板	t0.8	ガルバリウム鋼板	〃
屋根板	t0.5	〃	〃
縦樋	φ42	AAS	〃

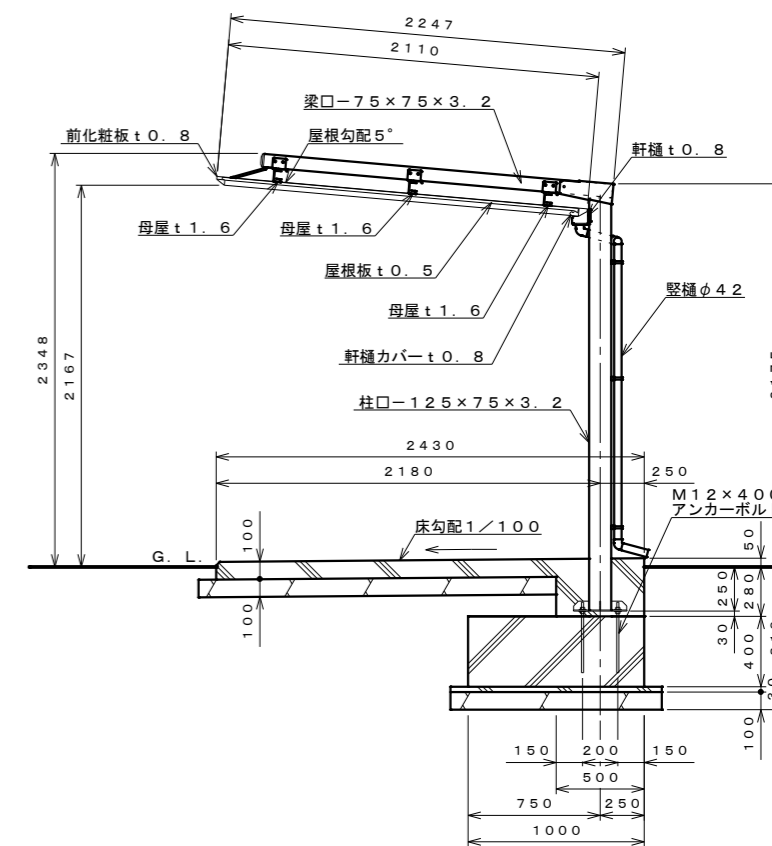
【設置可能地域】 〔長期耐力50kN/m²以上、垂直積雪量30cm以下、基準風速V₀34m/s以下、地表面粗度区分Ⅲ以上〕



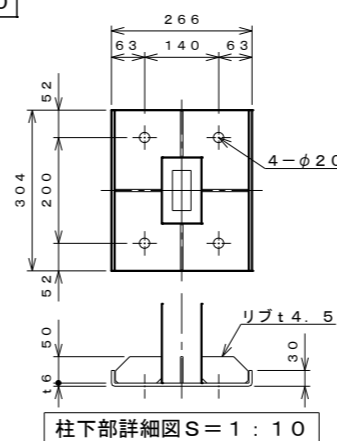
正面図 S=1:30



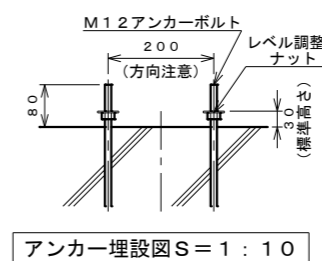
側面図 S=1:30



A-A断面図 S=1:30



柱下部詳細図 S=1:10



アンカー埋設図 S=1:10

名称 タクボ自転車置場
SP10FZ-01 仕様図
(スパン2000mm、通常地用)

株式会社 田窪工業所