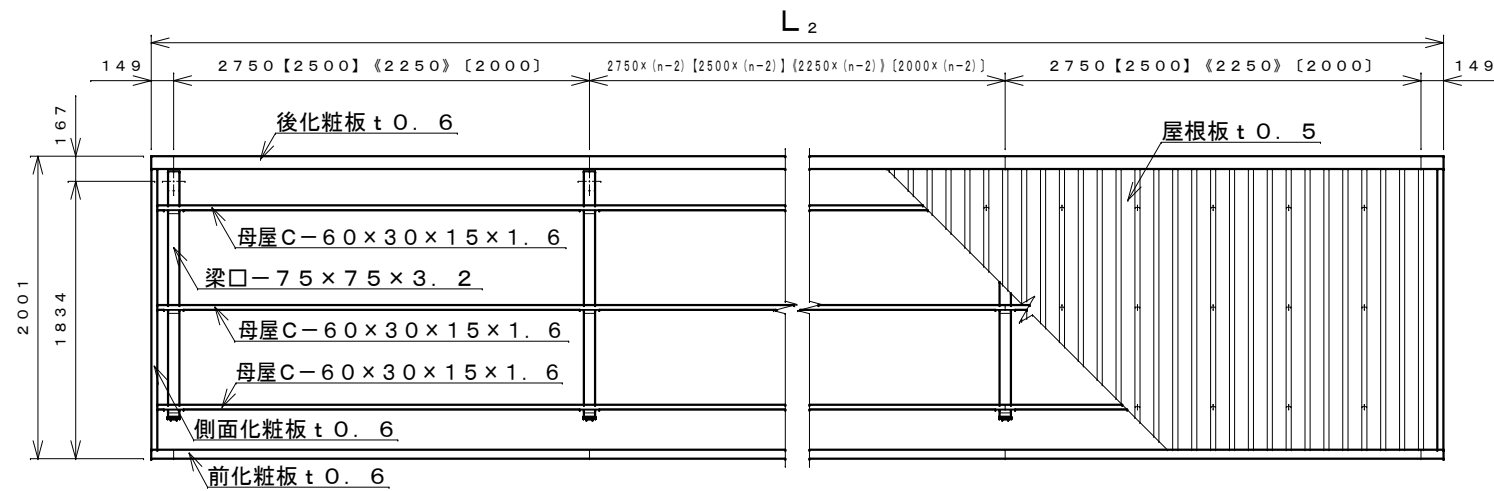


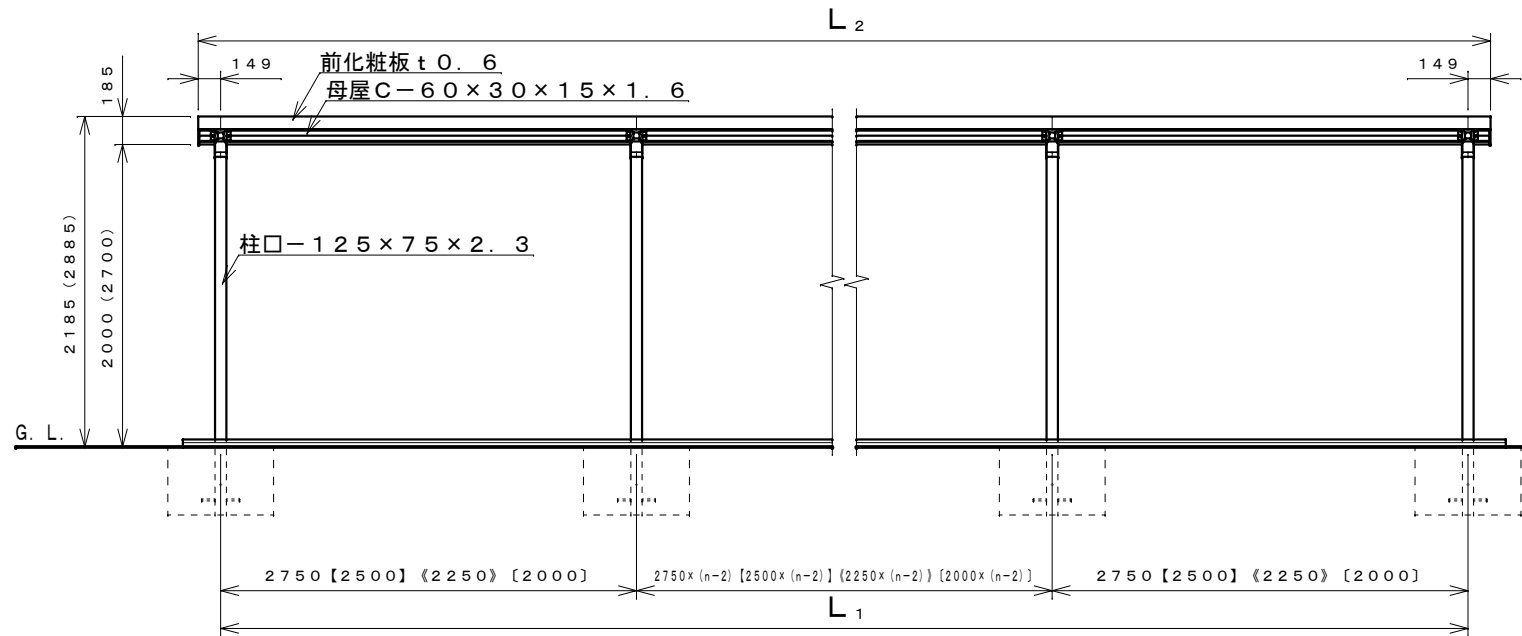
TAKUBO タクボ自転車置場

SP103C SP103CHN
 SP102C SP102CHN
 SP101C SP101CHN
 SP100C SP100CHN

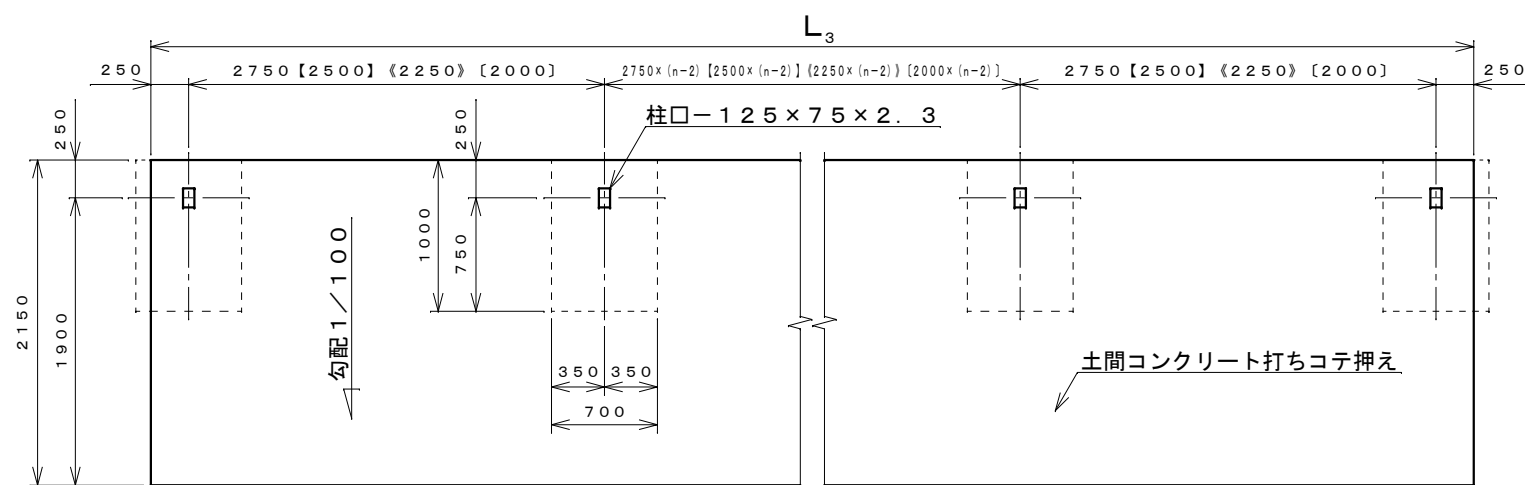
共通 基礎施工図



平面図 S=1:50

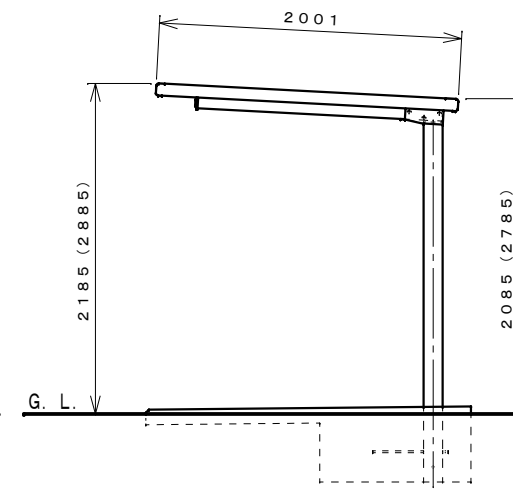


正面図 S=1:50



基礎伏せ図 S=1:50

注：この基礎は標準を示しています。現場の実情に合わせて、ご設計下さい。

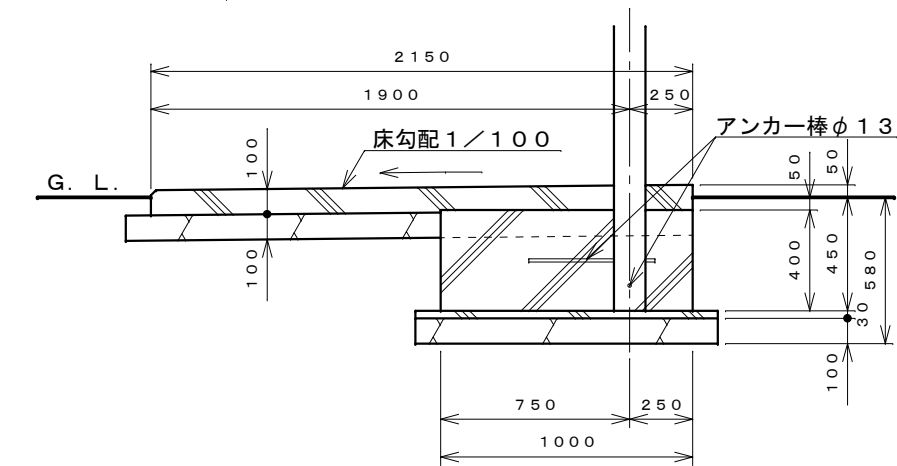


側面図 S=1:50

スパン数	連棟寸法表 (mm)					
	SP103C, SP103CHN (スパン2750mm)			SP102C, SP102CHN (スパン2500mm)		
	L ₁ (柱間長さ)	L ₂ (屋根長さ)	L ₃ (基礎長さ)	L ₁ (柱間長さ)	L ₂ (屋根長さ)	L ₃ (基礎長さ)
1	2750	3048	3250	2500	2798	3000
2	5500	5798	6000	5000	5298	5500
3	8250	8548	8750	7500	7798	8000
4	11000	11298	11500	10000	10298	10500
5	13750	14048	14250	12500	12798	13000
6	16500	16798	17000	15000	15298	15500
7	19250	19548	19750	17500	17798	18000
8	22000	22298	22500	20000	20298	20500
9	24750	25048	25250	22500	22798	23000
10	27500	27798	28000	25000	25298	25500
n	2750×n	(2750×n)+298	(2750×n)+500	2500×n	(2500×n)+298	(2500×n)+500

スパン数	連棟寸法表 (mm)					
	SP101C, SP101CHN (スパン2250mm)			SP100C, SP100CHN (スパン2000mm)		
	L ₁ (柱間長さ)	L ₂ (屋根長さ)	L ₃ (基礎長さ)	L ₁ (柱間長さ)	L ₂ (屋根長さ)	L ₃ (基礎長さ)
1	2250	2548	2750	2000	2298	2500
2	4500	4798	5000	4000	4298	4500
3	6750	7048	7250	6000	6298	6500
4	9000	9298	9500	8000	8298	8500
5	11250	11548	11750	10000	10298	10500
6	13500	13798	14000	12000	12298	12500
7	15750	16048	16250	14000	14298	14500
8	18000	18298	18500	16000	16298	16500
9	20250	20548	20750	18000	18298	18500
10	22500	22798	23000	20000	20298	20500
n	2250×n	(2250×n)+298	(2250×n)+500	2000×n	(2000×n)+298	(2000×n)+500

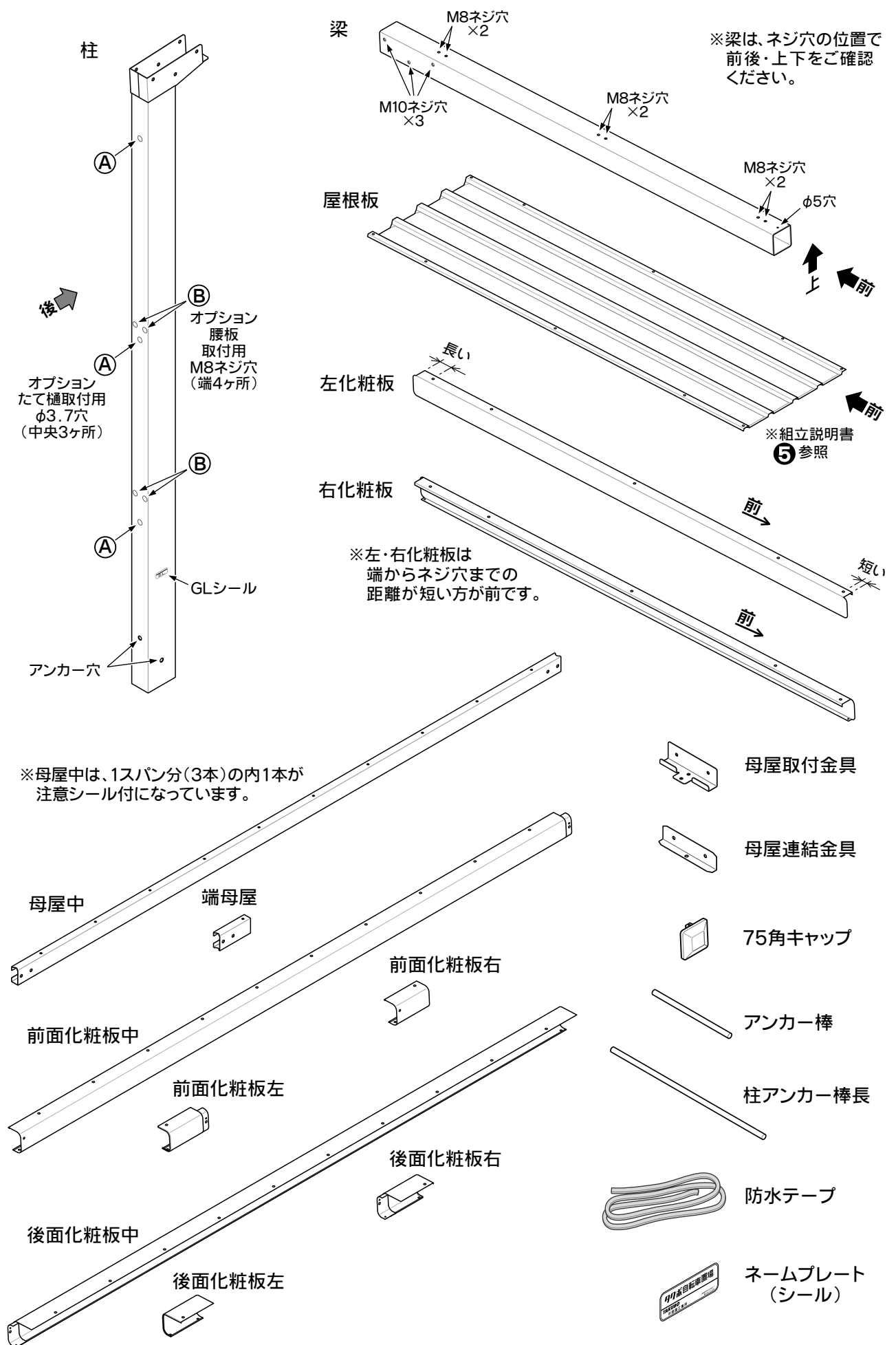
- 注1. () 内の寸法は、SP103CHN、SP102CHN、SP101CHN、SP100CHNの場合を示す。
 注2. 【 】内の寸法は、SP102C、SP102CHNの場合を示す。
 注3. 《 》内の寸法は、SP101C、SP101CHNの場合を示す。
 注4. []内の寸法は、SP100C、SP100CHNの場合を示す。
 注5. nは、連棟数を示す。



基礎断面図 S=1:30

【設置可能地域】

長期地耐力 50 kN/m²以上、垂直積雪量 45 cm以下
 基準風速 V₀ 3.4 m/s 以下、地表面粗度区分Ⅲ以上



機種別明細表

部品名	機種 SP100C SP100CHN		機種 SP101C SP101CHN		機種 SP102C SP102CHN		機種 SP103C SP103CHN	
	基本	連棟	基本	連棟	基本	連棟	基本	連棟
柱	2	1	2	1	2	1	2	1
梁	2	1	2	1	2	1	2	1
母屋中	3	3	3	3	3	3	3	3
端母屋	6		6		6		6	
前面化粧板 中	1	1	1	1	1	1	1	1
前面化粧板 左	1		1		1		1	
前面化粧板 右	1		1		1		1	
後面化粧板 中	1	1	1	1	1	1	1	1
後面化粧板 左	1		1		1		1	
後面化粧板 右	1		1		1		1	
左化粧板	1		1		1		1	
右化粧板	1		1		1		1	
屋根板	5	4	5	4.5	6	5	6	5.5

部品名	機種 SP100C SP100CHN		機種 SP101C SP101CHN		機種 SP102C SP102CHN		機種 SP103C SP103CHN	
	基本	連棟	基本	連棟	基本	連棟	基本	連棟
母屋取付金具	6	3	6	3	6	3	6	3
母屋連結金具	6	3	6	3	6	3	6	3
アンカー棒	2	1	2	1	2	1	2	1
柱アンカー棒長	2	1	2	1	2	1	2	1
75角キャップ	2	1	2	1	2	1	2	1
防水テープ	5	5	5	5	5	5	5	6
ネームプレート	1		1		1		1	
補修塗料	1		1		1		1	
組立説明書	1		1		1		1	
取扱説明書	1		1		1		1	
基礎施工図	1		1		1		1	
保証書	1		1		1		1	

注: 小数点を含む数量は、連棟数で合計した後、小数点以下を切り上げます。

ネジ個数表

名称	機種 SP100C・SP100CHN		機種 SP101C・SP101CHN		機種 SP102C・SP102CHN		機種 SP103C・SP103CHN	
	基本	連棟	基本	連棟	基本	連棟	基本	連棟
φ4×12 トラスタッピンネジ	2	1	2	1	2	1	2	1
M5×10 トラスネジ	13(1)	5(1)	13(1)	5(1)	13(1)	5(1)	13(1)	5(1)
M6×20 六角ボルト	15(3)	11(3)	15(3)	11(1)	15(3)	11(1)	15(1)	13(1)
M6×40 六角ボルト	23(5)	16(4)	23(5)	16(1)	23(2)	16(1)	23(2)	19(1)
M6 ナット	15(3)	11(3)	15(3)	11(1)	15(3)	11(1)	15(1)	13(1)
M6 ゆるみ止めナット	23(5)	16(4)	23(5)	16(1)	23(2)	16(1)	23(2)	19(1)
M6 高ナット	23(5)	16(4)	23(5)	16(1)	23(2)	16(1)	23(2)	19(1)
屋根座金	23(5)	16(4)	23(5)	16(1)	23(2)	16(1)	23(2)	19(1)
パッキン	23(5)	16(4)	23(5)	16(1)	23(2)	16(1)	23(2)	19(1)
屋根用 M6 ネジキャップ	23(5)	16(4)	23(5)	16(1)	23(2)	16(1)	23(2)	19(1)
M6 ネジキャップ	15(3)	11(3)	15(3)	11(1)	15(3)	11(1)	15(1)	13(1)
M8×20 六角ボルト	30(2)	14	30(2)	14	30(2)	14	30(2)	14
M8 ナット	14(2)	6	14(2)	6	14(2)	6	14(2)	6
M8 ネジキャップ	30(2)	14	30(2)	14	30(2)	14	30(2)	14
M8 ナットキャップ	14(2)	6	14(2)	6	14(2)	6	14(2)	6
M10×25 六角ボルト	12	6	12	6	12	6	12	6
M10 ネジキャップ	12	6	12	6	12	6	12	6

注: ()内は予備の個数で、全体の数量に含まれます。