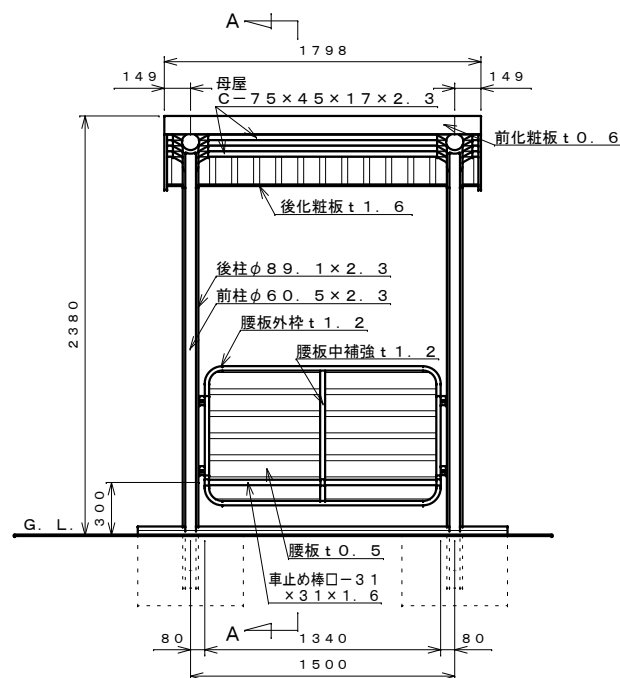
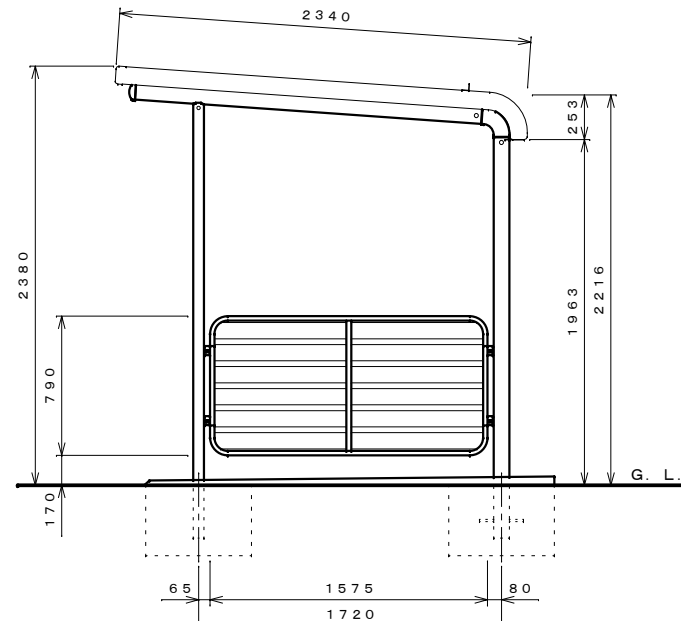


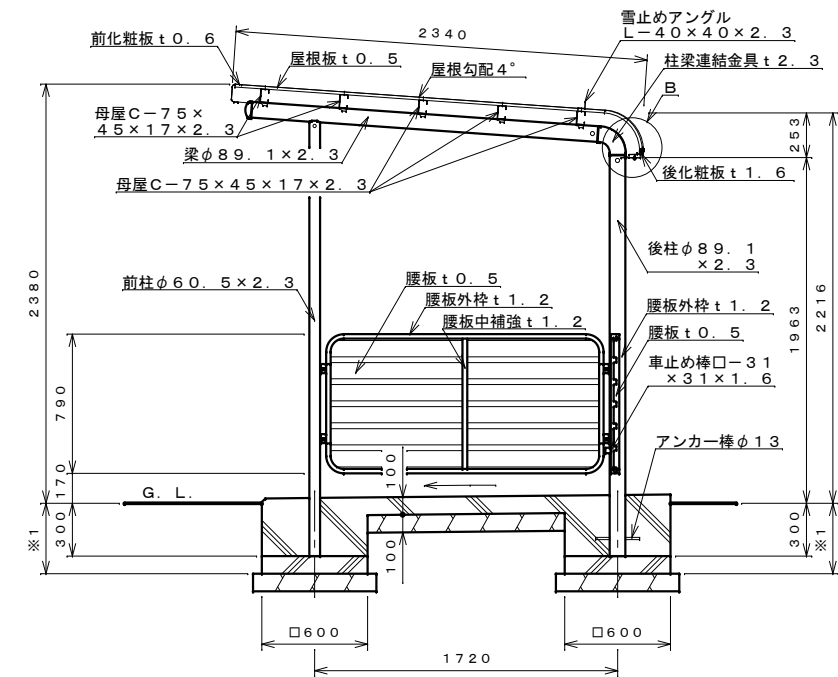
平面図 S=1:30



正面図 S=1:30

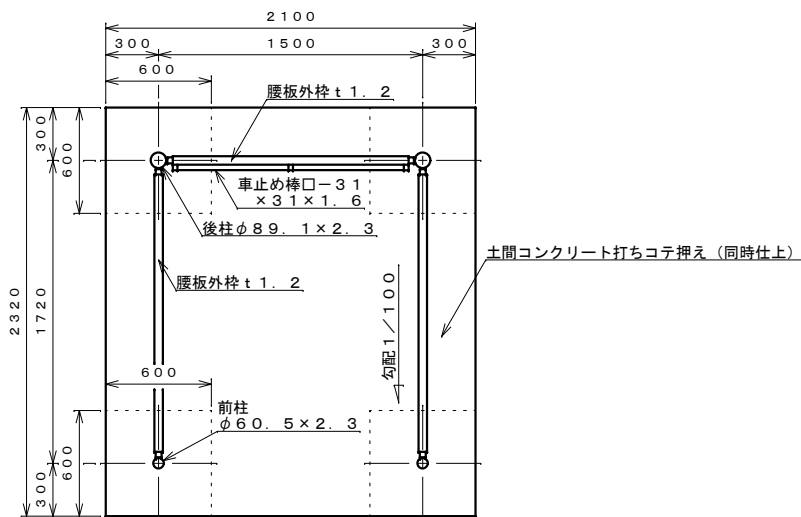


側面図 S=1:30



A-A断面図 S=1:30

※1. 各地域の凍結深度に合わせてください。

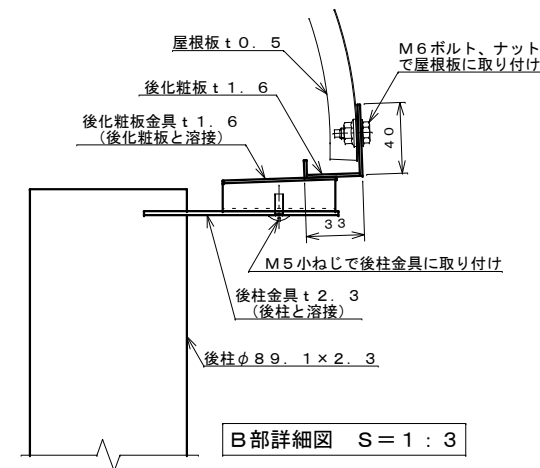


基礎伏せ図 S=1:30

注: この基礎は標準を示しています。現場の実情に合わせて、ご設計下さい。

仕様大要

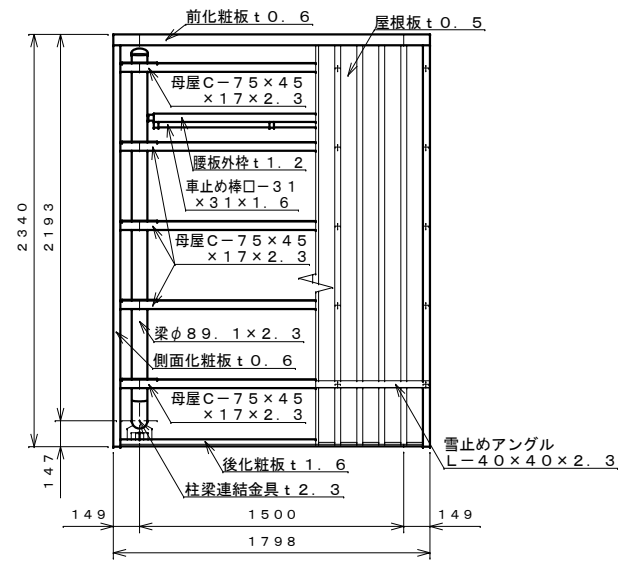
品名	サイズ	材質	仕上げ
前柱	φ60.5×2.3	亜鉛-アルミ -マグネシウム合金めっき鋼管	ポリエステル系樹脂塗装
後柱・梁	φ89.1×2.3	"	"
車止め棒	□-31×31×1.6	"	"
母屋	□-75×45×17×2.3	Z A M	"
側面化粧板	t0.6	"	"
前化粧板	t0.6	"	"
雪止めアングル	L-40×40×2.3	"	"
後化粧板	t1.6	"	"
屋根板	t0.5	ガルバリウム鋼板	"
腰板	t0.5	"	"
腰板外枠	t1.2	Z A M	"
腰板中補強	t1.2	"	"
柱梁連結金具	t2.3	"	"
筒カバー		A S A	



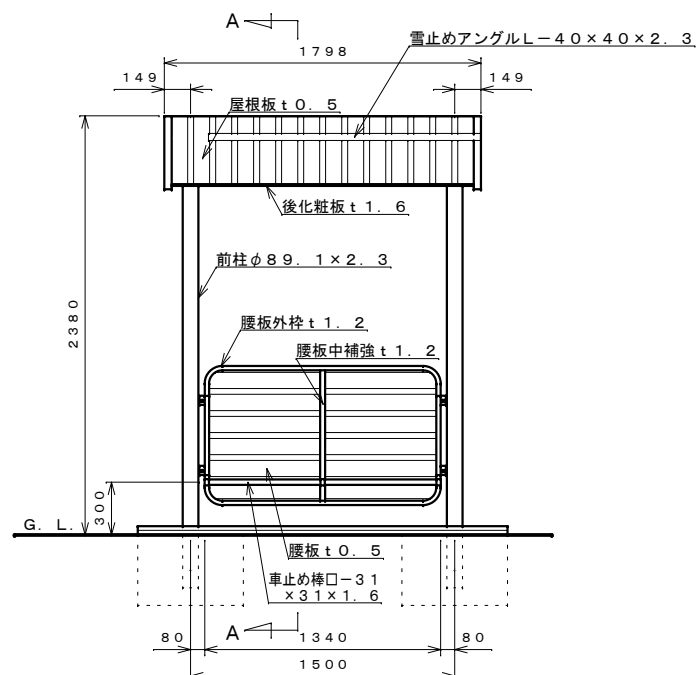
B部詳細図 S=1:3

【設置可能地域】  
 長期地耐力50kN/m<sup>2</sup>以上  
 基準風速V<sub>0</sub>34m/s以下  
 地表面粗度区分Ⅲ以上  
 垂直積雪量220cm以下  
 凍結深度(各地域毎に合致す)

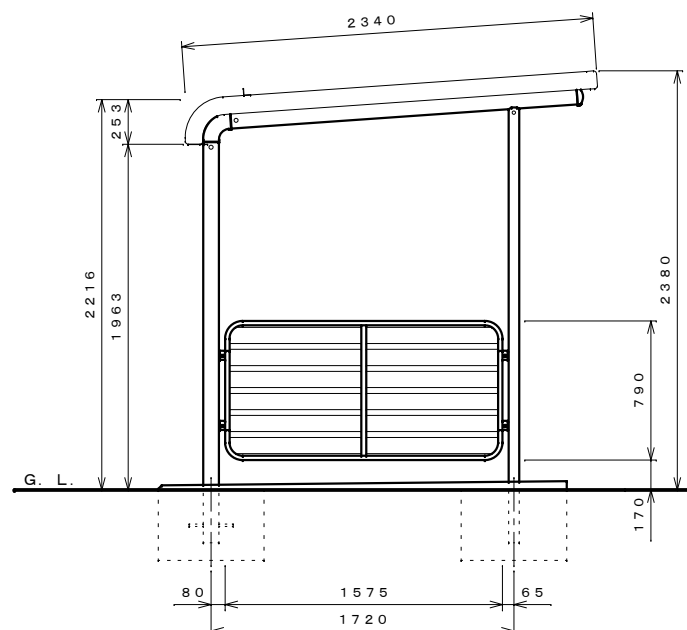
名称	タクボ自転車置場 SP106LFG-01 仕様図 (屋根後下り、スパン1500mm、雪止めアングル付き)
株式会社 田窪工業所	



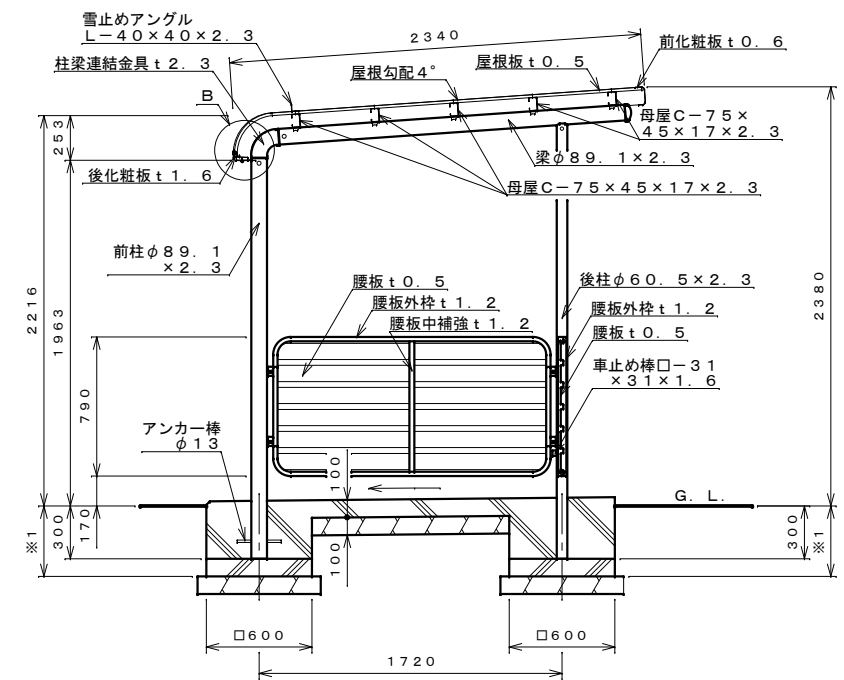
平面図 S=1:30



正面図 S=1:30

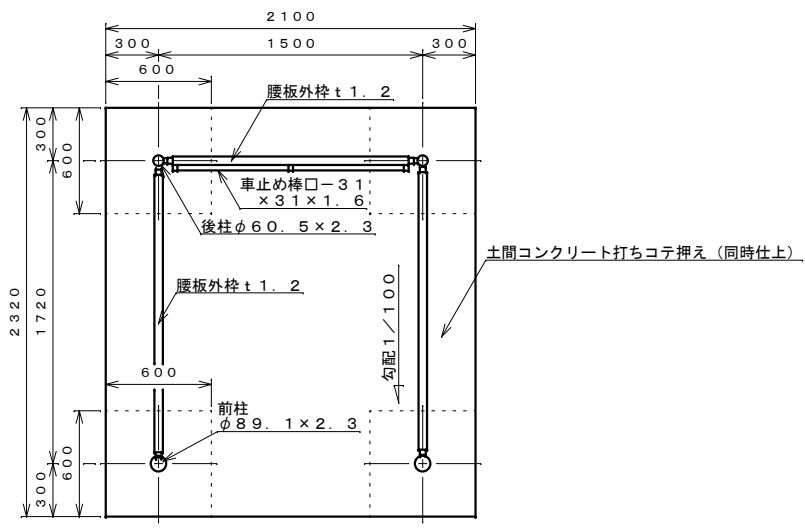


側面図 S=1:30



A-A断面図 S=1:30

※1. 各地域の凍結深度に合わせてください。

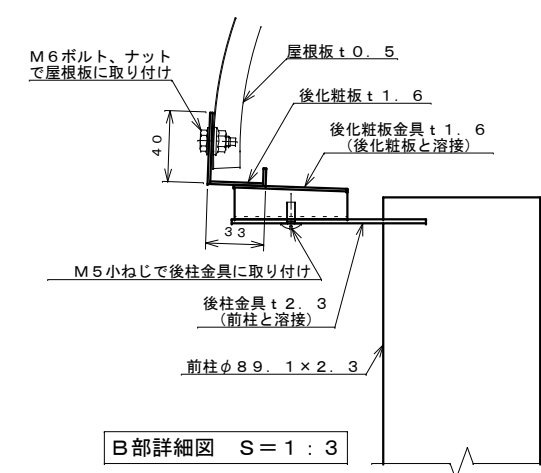


基礎伏せ図 S=1:30

注: この基礎は標準を示しています。現場の実情に合わせて、ご設計下さい。

仕様大要

品名	サイズ	材質	仕上げ
後柱	φ60.5 x 2.3	亜鉛-アルミニウム合金めっき鋼管	ポリエステル系樹脂塗装
前柱・梁	φ89.1 x 2.3	"	"
車止め棒	□-31 x 31 x 1.6	"	"
母屋	□-75 x 45 x 17 x 2.3	Z A M	"
側面化粧板	t0.6	"	"
前化粧板	t0.6	"	"
雪止めアングル	L-40 x 40 x 2.3	"	"
後化粧板	t1.6	"	"
屋根板	t0.5	ガルバリウム鋼板	"
腰板	t0.5	"	"
腰板外枠	t1.2	Z A M	"
腰板中補強	t1.2	"	"
柱梁連結金具	t2.3	"	"
筒カバー		A S A	



B部詳細図 S=1:3

【設置可能地域】  
 長期地耐力 50 kN/m<sup>2</sup>以上  
 基準風速 V<sub>0</sub> 34 m/s 以下  
 地表面粗度区分Ⅲ以上  
 垂直積雪量 220 cm 以下  
 凍結深度 (各地域毎に合わず)

名称	タクボ自転車置場 SP106LFG-01 仕様図 (屋根前下り、スパン1500mm、雪止めアングル付き)
株式会社 田窪工業所	