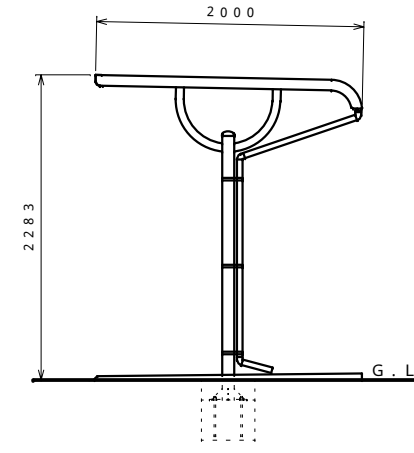
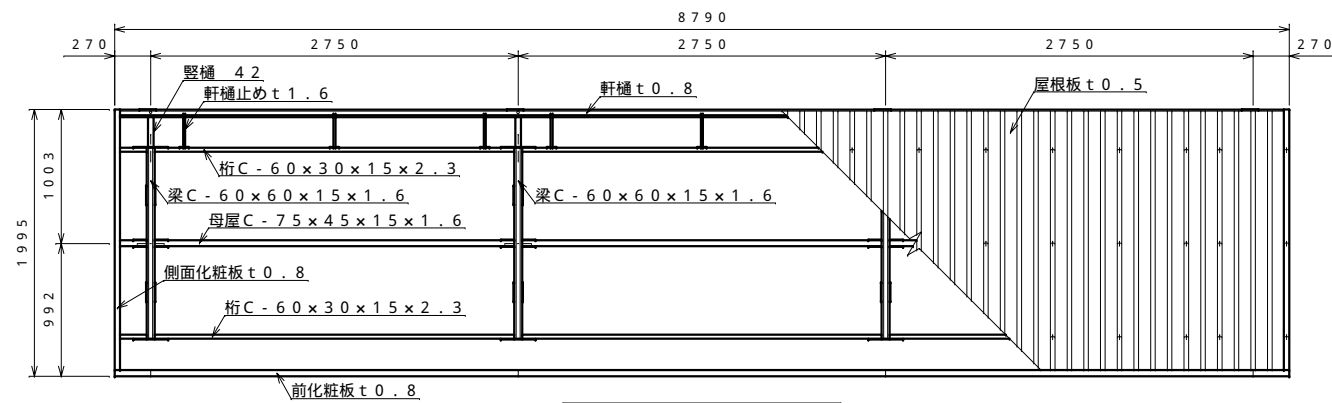


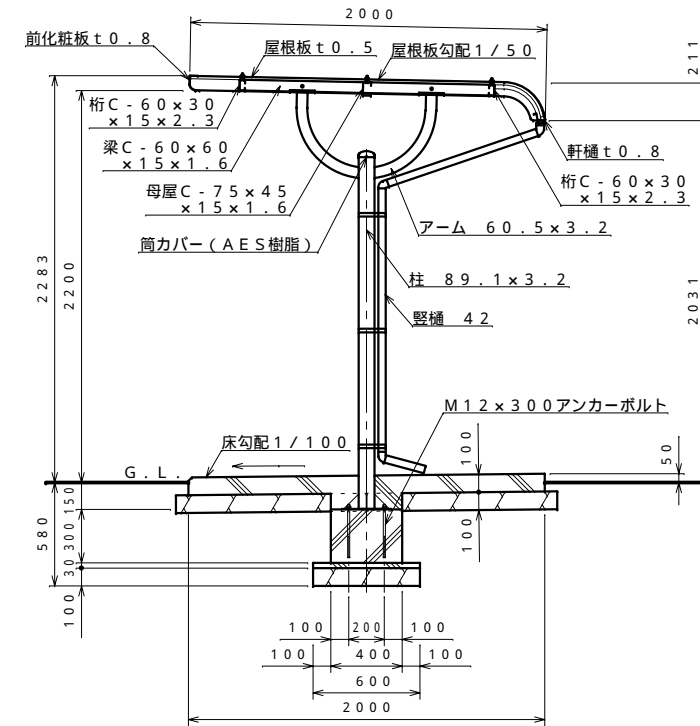
正面図 S = 1 : 40



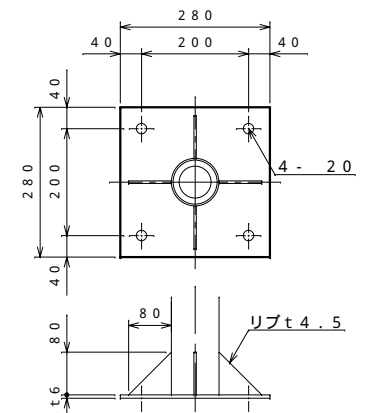
正面図 S = 1 : 40



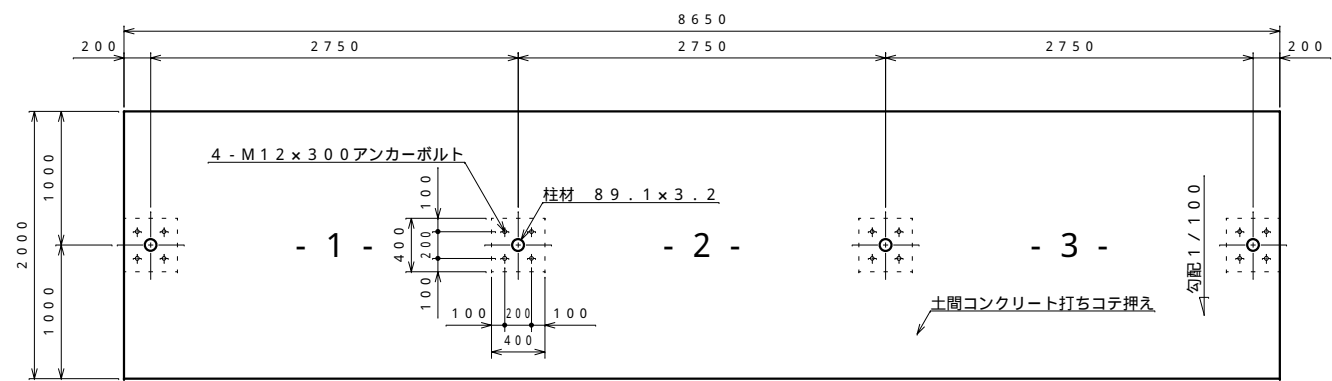
平面図 S = 1 : 40



A-A断面図 S = 1 : 30



柱下部詳細図 S = 1 : 10



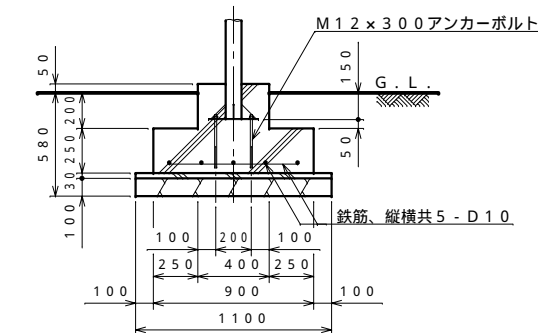
基礎伏せ図 S = 1 : 40

〔注：この基礎は標準を示しています。現場の実情に合わせて、ご設計下さい。〕

仕様大要

品名	サイズ	材質	仕上り
柱	柱材	89.1x3.2	亜鉛-アルミ -マグネシウム合金めっき鋼管
	アーム	60.5x3.2	"
梁	C-60x60x15x1.6	Z A M	"
桁	C-60x30x15x2.3	"	"
母屋	C-75x45x15x1.6	"	"
化粧板	t0.8	"	"
軒樋	t0.8	"	"
屋根板	t0.5	ガルバリウム鋼板	"
軒樋止め	t1.6	Z A M	"
縦樋	42	A A S	"
筒カバー		A E S	"

【設置可能地域】 〔長期地耐力 50 kN/m<sup>2</sup>以上、垂直積雪量 60 cm以下〕  
〔基準風速 V<sub>0</sub> 3.4 m/s 以下、地表面粗度区分 以上〕



土間が土やアスファルト舗装等の場合の基礎

名称	タクボ自転車置場 SP103YP-03 仕様図 (スパン2750mm、一般型)
株式会社 田窪工業所	