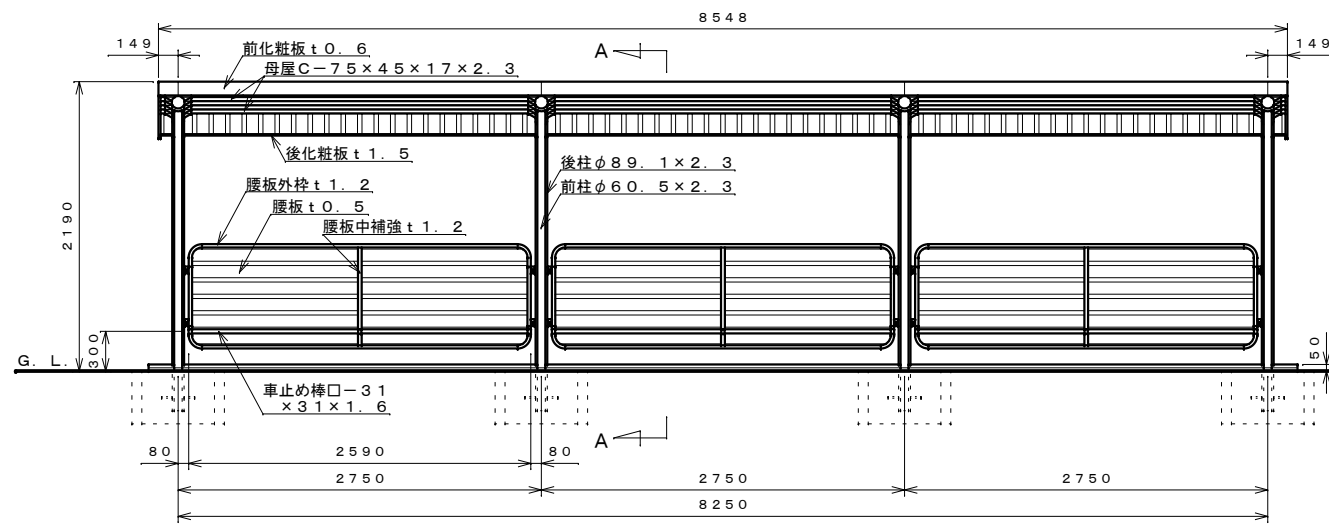
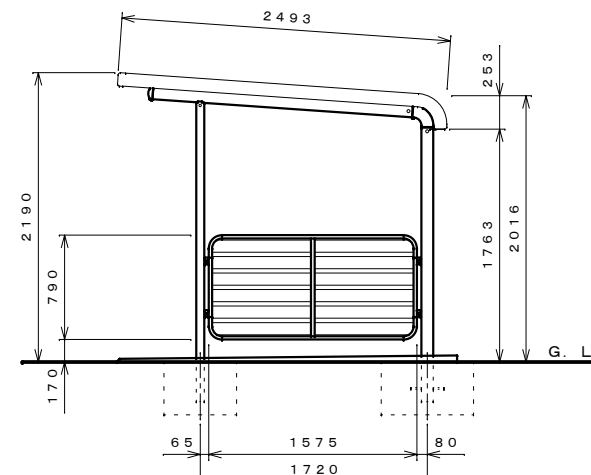


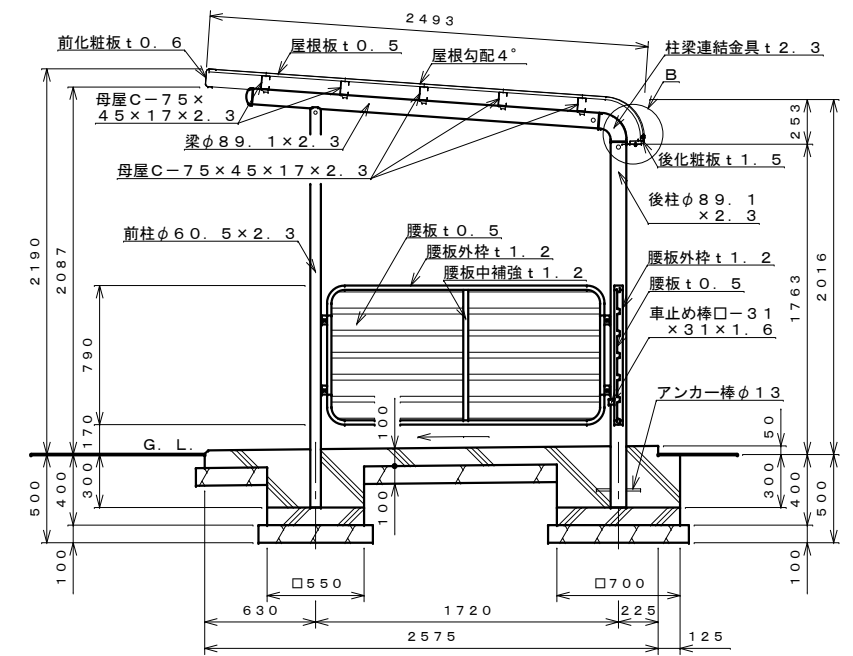
平面図 S=1:40



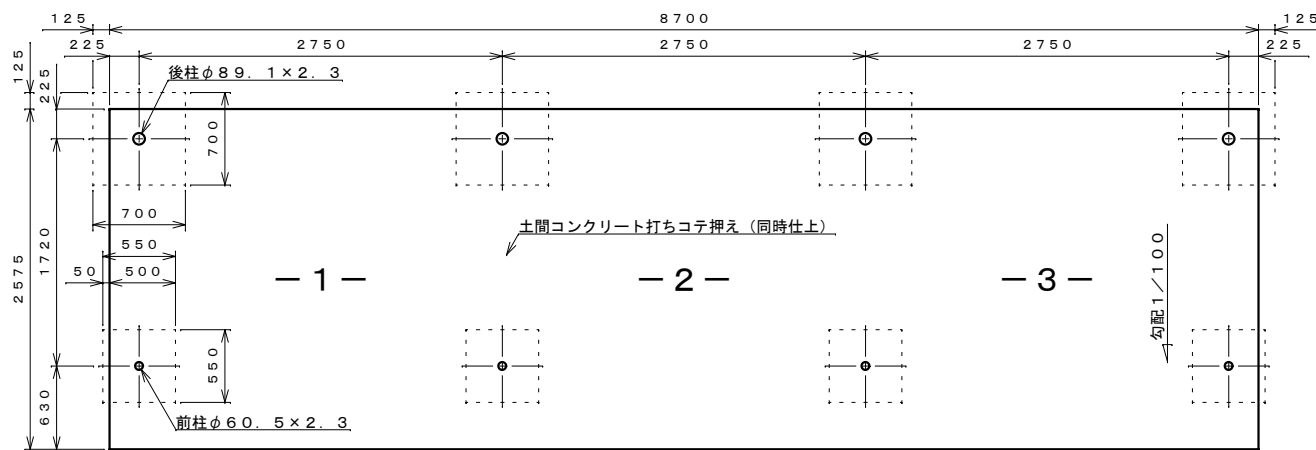
正面図 S=1:40



側面図 S=1:40

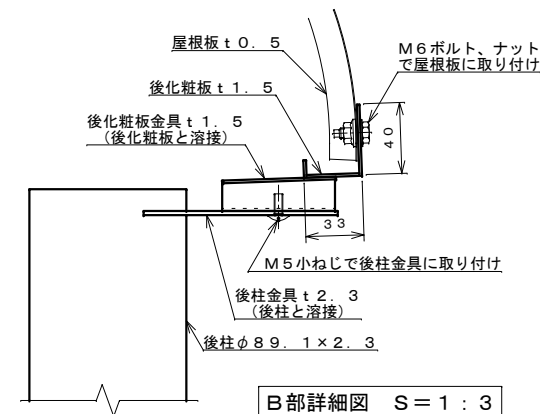


A-A断面図 S=1:30



基礎伏せ図 S=1:40

〔注：この基礎は標準を示しています。現場の実情に合わせて、ご設計下さい。〕



B部詳細図 S=1:3

仕様概要

品名	サイズ	材質	仕上げ
前柱	φ60.5×2.3	亜鉛-アルミ-マグネシウム合金めっき鋼管	ポリエステル系樹脂塗装
後柱・梁	φ89.1×2.3	"	"
車止め棒	□-31×31×1.6	ZAM角鋼管	"
母屋	□-75×45×17×2.3	ZAM	"
化粧板	t0.6	"	"
後化粧板	t1.5	SUS304	"
屋根板	t0.5	ガルバリウム鋼板	"
腰板	t0.5	"	"
腰板外枠	t1.2	ZAM	"
腰板中補強	t1.2	"	"
柱梁連結金具	t2.3	"	"
筒カバー		ASA	"

〔設置可能地域〕 〔長期地耐力50kN/m²以上、垂直積雪量100cm以下〕
〔基準風速V₀34m/s以下、地表粗度区分Ⅲ以上〕

名称 タクボ自転車置場
SP103LFS-03 仕様図
(スパン2750mm、多雪型)

株式会社 田窪工業所

(2021.05.31.) 《用紙A2 尺度：図示》