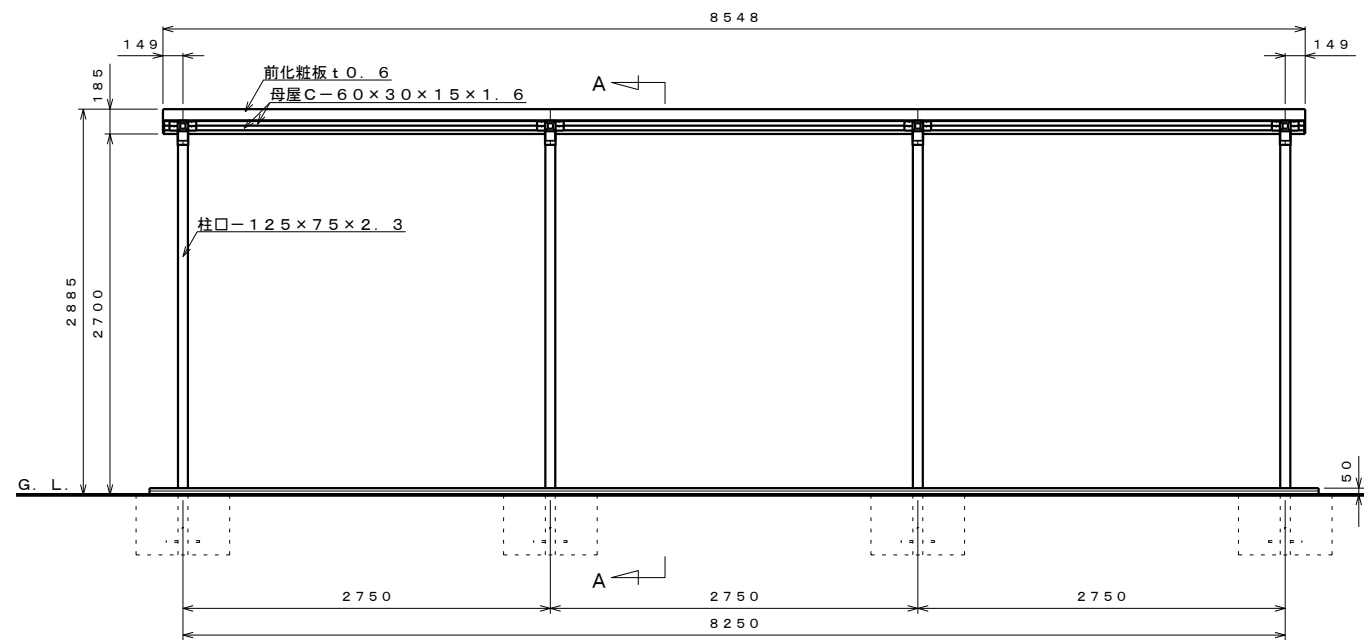
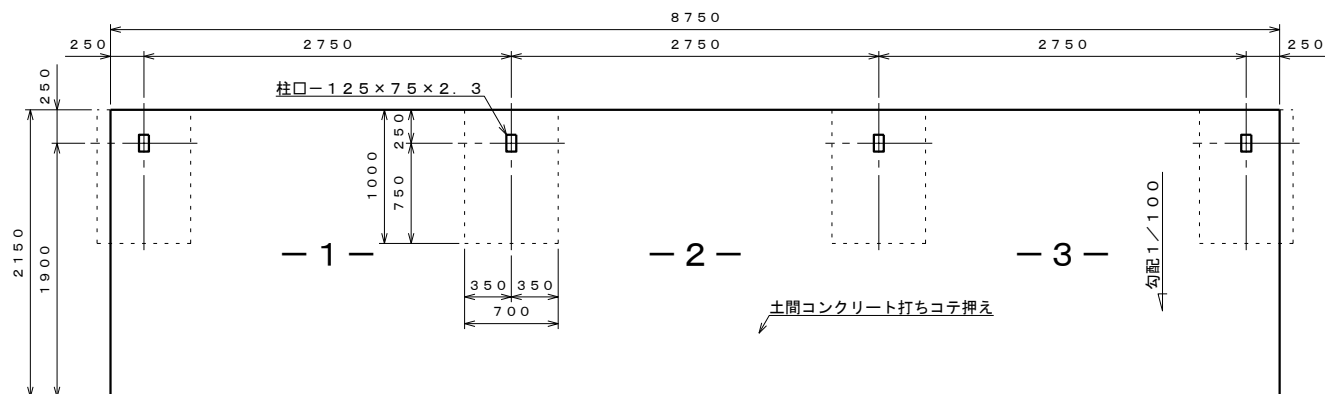


平面図 S=1:40



正面図 S=1:40



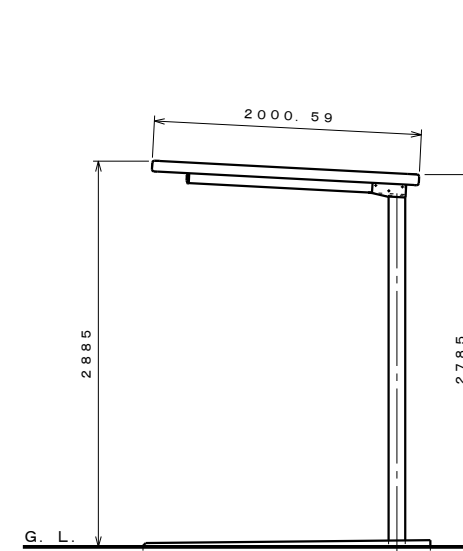
基礎伏せ図 S=1:40

〔注：この基礎は標準を示しています。現場の実情に合わせて、ご設計下さい。〕

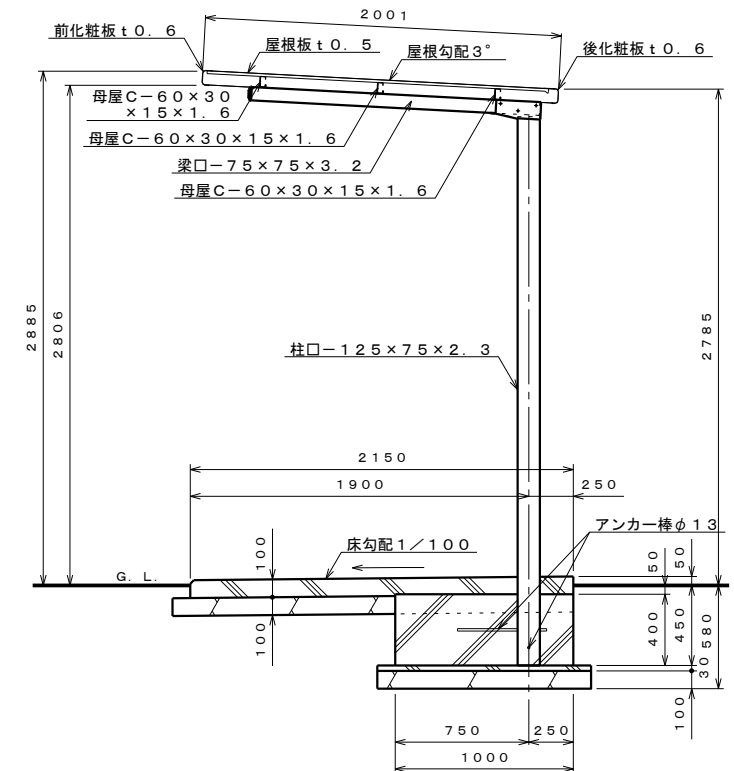
仕様概要

品名	サイズ	材質	仕上げ
柱	□-125×75×2.3	ZAM角鋼管	ポリエステル系樹脂塗装
梁	□-75×75×3.2	"	"
母屋	□-60×30×15×1.6	ZAM	"
化粧板	t0.6	"	"
屋根板	t0.5	ガルバリウム鋼板	"

【設置可能地域】 〔長期地耐力50kN/m²以上、垂直積雪量45cm以下〕
〔基準風速V₀34m/s以下、地表面粗度区分Ⅲ以上〕



側面図 S=1:40



A-A断面図 S=1:30

名称	タクボ自転車置場 SP103CHN-03 仕様図 (スパン2750mm、一般型)
株式会社 田窪工業所	