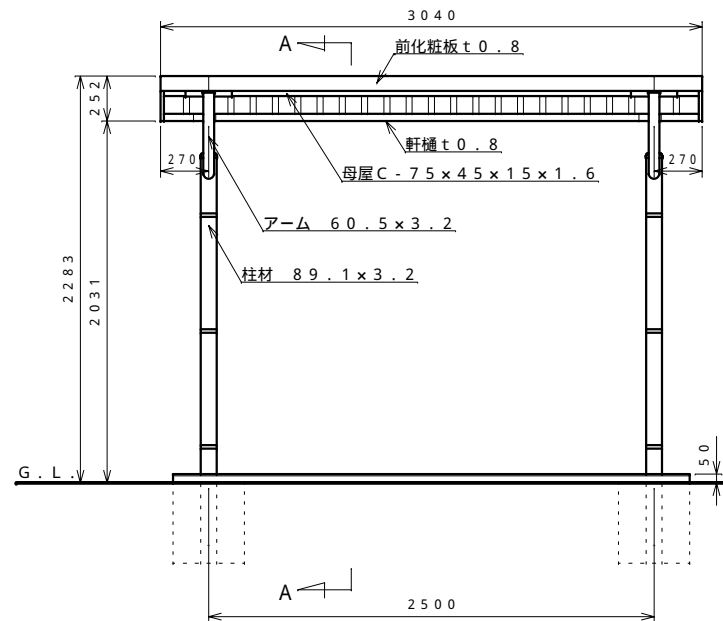
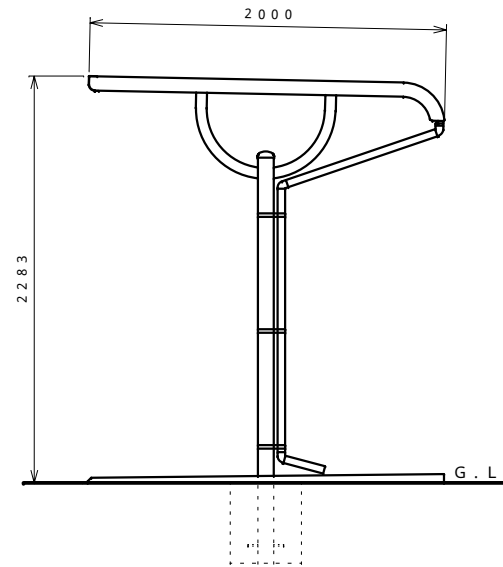


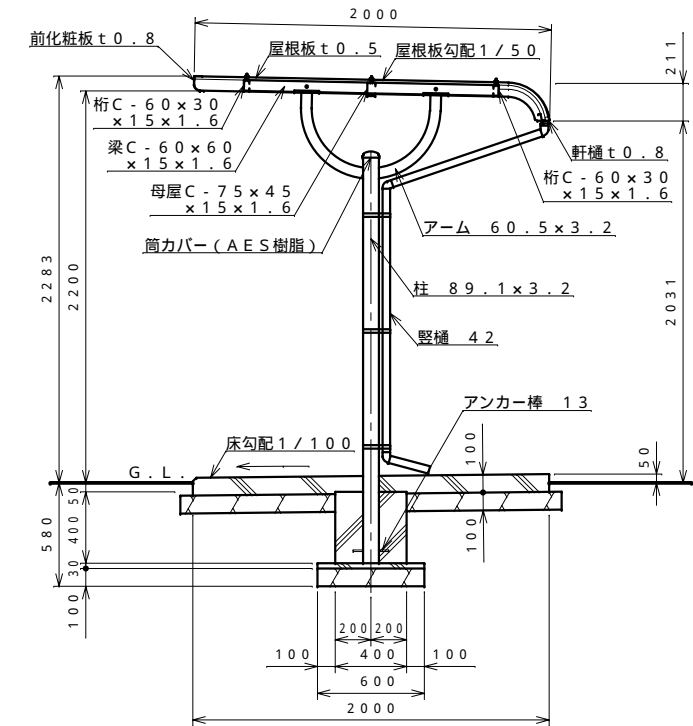
平面図 S = 1 : 30



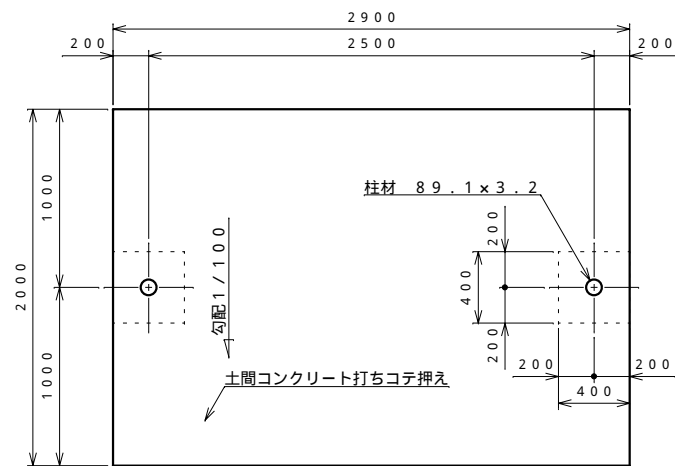
正面図 S = 1 : 30



側面図 S = 1 : 30



A-A断面図 S = 1 : 30



基礎伏せ図 S = 1 : 30

〔注：この基礎は標準を示しています。現場の実情に合わせて、ご設計下さい。〕

仕様大要

品名	サイズ	材質	仕上げ
柱	柱材	89.1x3.2	亜鉛-アルミ-マグネシウム合金めっき鋼管
	アーム	60.5x3.2	ポリエステル系樹脂塗装
梁	□-60x60x15x1.6	Z A M	"
桁	□-60x30x15x1.6	"	"
母屋	□-75x45x15x1.6	"	"
化粧板	t0.8	"	"
軒樋	t0.8	"	"
屋根板	t0.5	ガルバリウム鋼板	"
軒樋止め	t1.6	Z A M	"
縦樋	42	A A S	"
筒力バー		A E S	"

【設置可能地域】〔長期地耐力50kN/m<sup>2</sup>以上、垂直積雪量60cm以下〕  
〔基準風速V<sub>0</sub>34m/s以下、地表面粗度区分 以上〕

名称	タクボ自転車置場 SP102YPU-01 仕様図 (スパン2500mm、柱埋込仕様、一般型)
株式会社 田窪工業所	