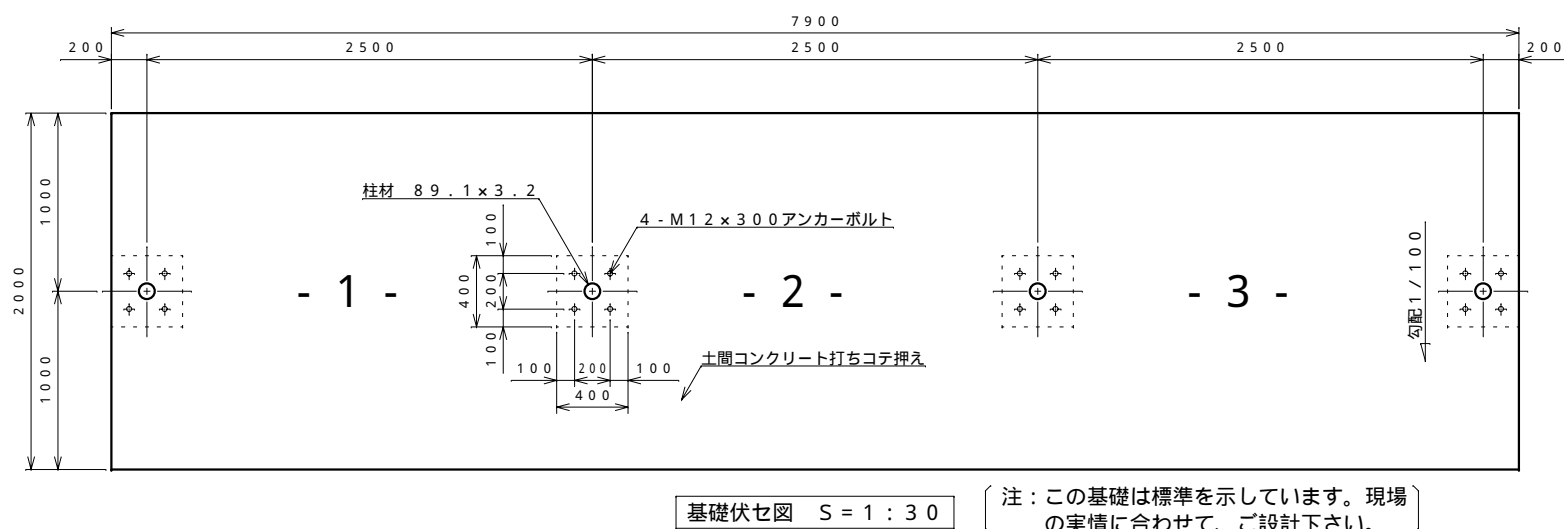
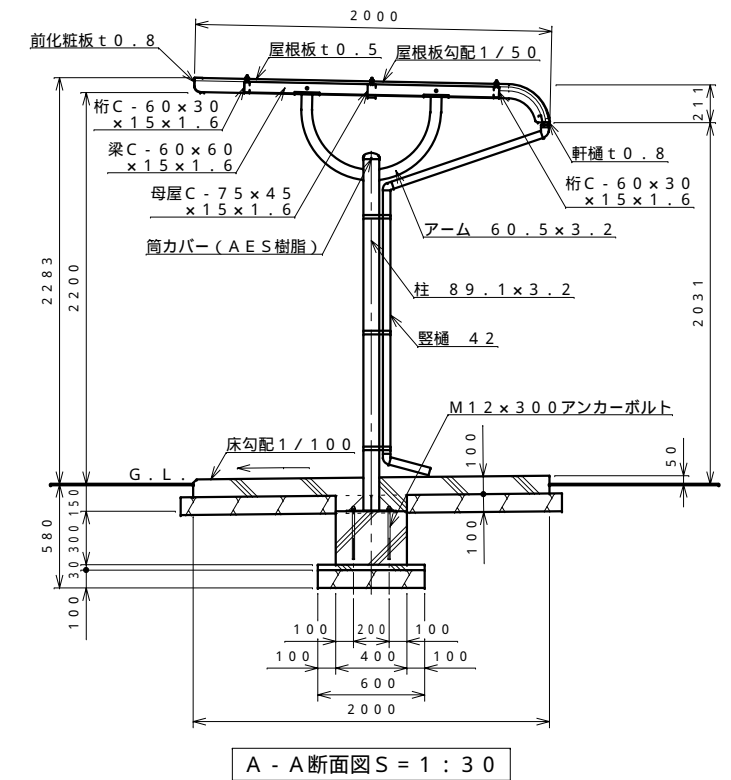
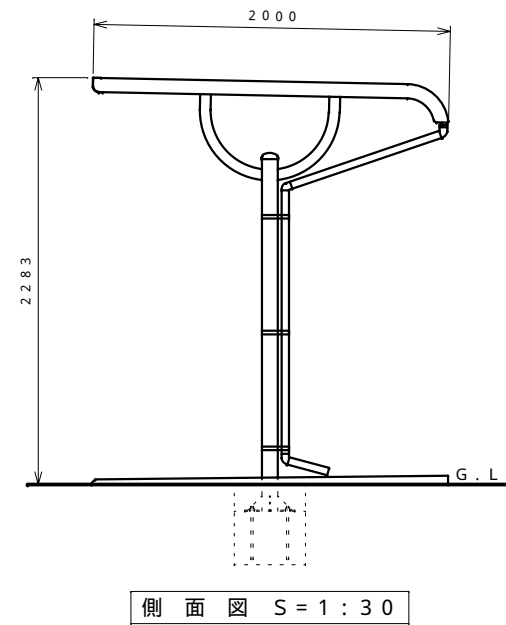
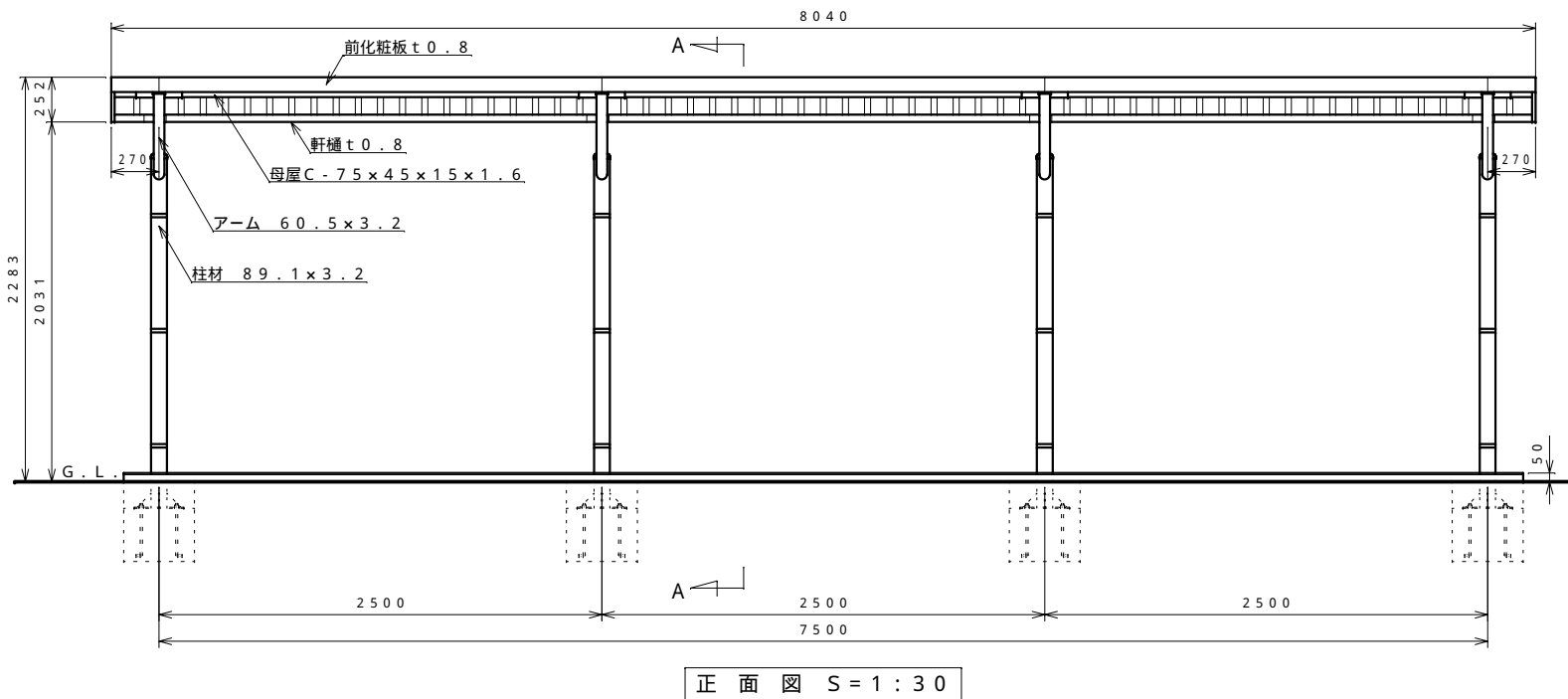


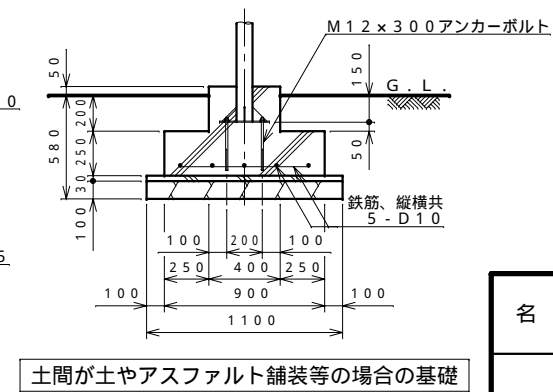
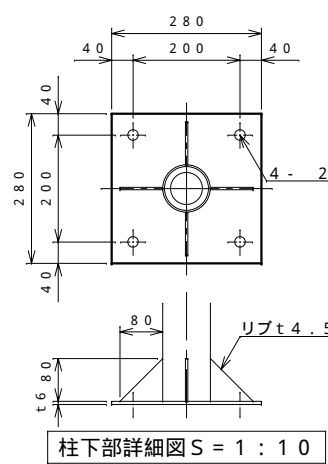
仕様大要

品名	サイズ	材質	仕上げ	
柱	柱材	89.1×3.2	亜鉛-アルミ-マグネシウム合金めっき鋼管	ポリエステル系樹脂塗装
	アーム	60.5×3.2	"	"
梁	□ - 60×60×15×1.6	Z A M	"	
桁	□ - 60×30×15×1.6	"	"	
母屋	□ - 75×45×15×1.6	"	"	
化粧板	t 0.8	"	"	
軒樋	t 0.8	"	"	
屋根板	t 0.5	ガルバリウム鋼板	"	
軒樋止め	t 1.6	Z A M	"	
縦樋	42	A A S	"	
筒カバー		A E S	"	

【設置可能地域】 長期地耐力 50 kN/m²以上、垂直積雪量 60 cm以下
 基準風速 V₀ 34 m/s以下、地表面粗度区分 以上



注：この基礎は標準を示しています。現場の実情に合わせて、ご設計下さい。



名称 タクボ自転車置場 SP102YP-03 仕様図
 (スパン2500mm、一般型)

株式会社 田窪工業所