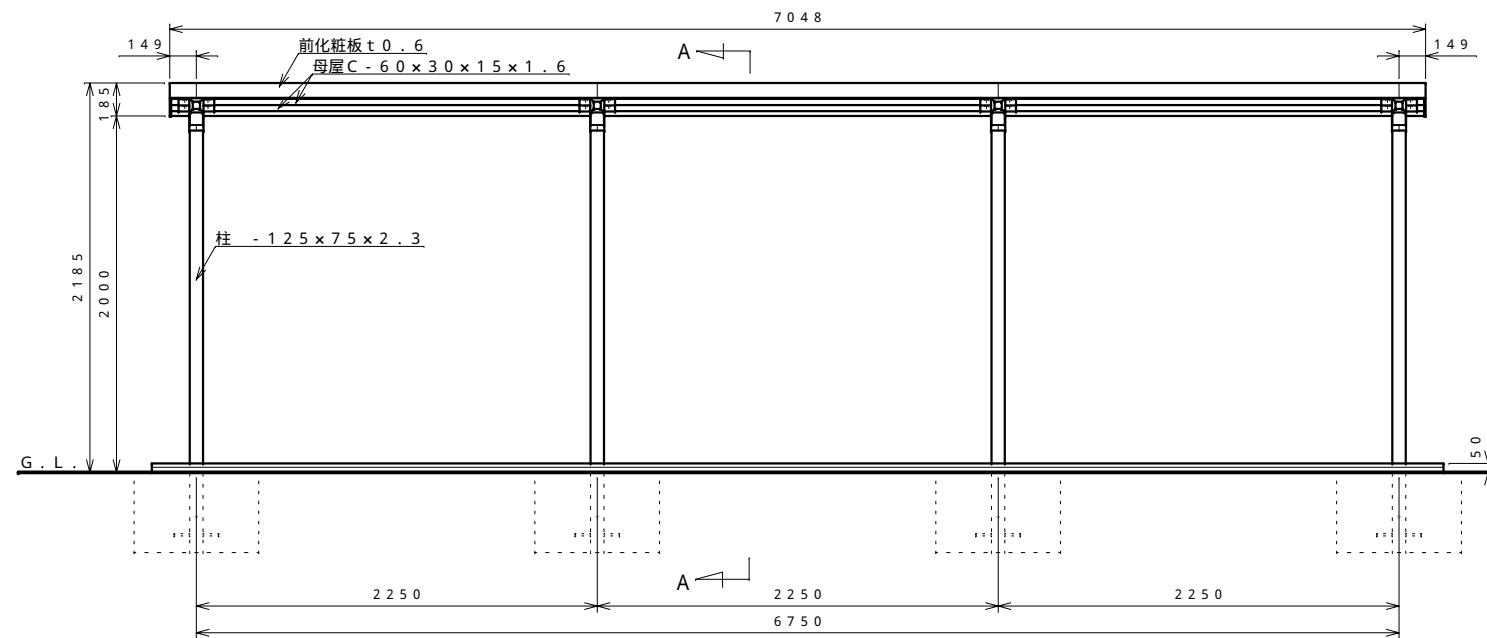


平面図 S = 1 : 30

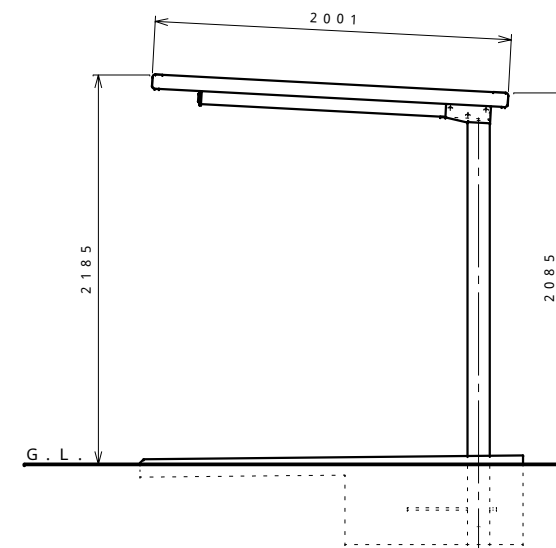
仕様概要

品名	サイズ	材質	仕上げ
柱	□ - 125 × 75 × 2.3	ZAM角鋼管	ポリエステル系樹脂塗装
梁	- 75 × 75 × 3.2	"	"
母屋	□ - 60 × 30 × 15 × 1.6	ZAM	"
化粧板	t 0.6	"	"
屋根板	t 0.5	ガルバリウム鋼板	"

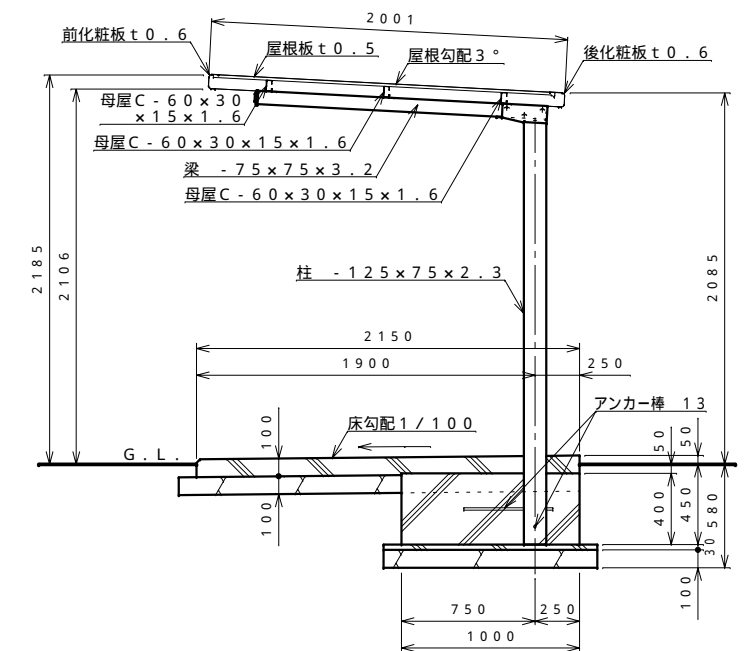
【設置可能地域】 〔長期地耐力 50 kN/m²以上、垂直積雪量 45 cm以下〕
〔基準風速 V₀ 34 m/s以下、地表面相区分 以上〕



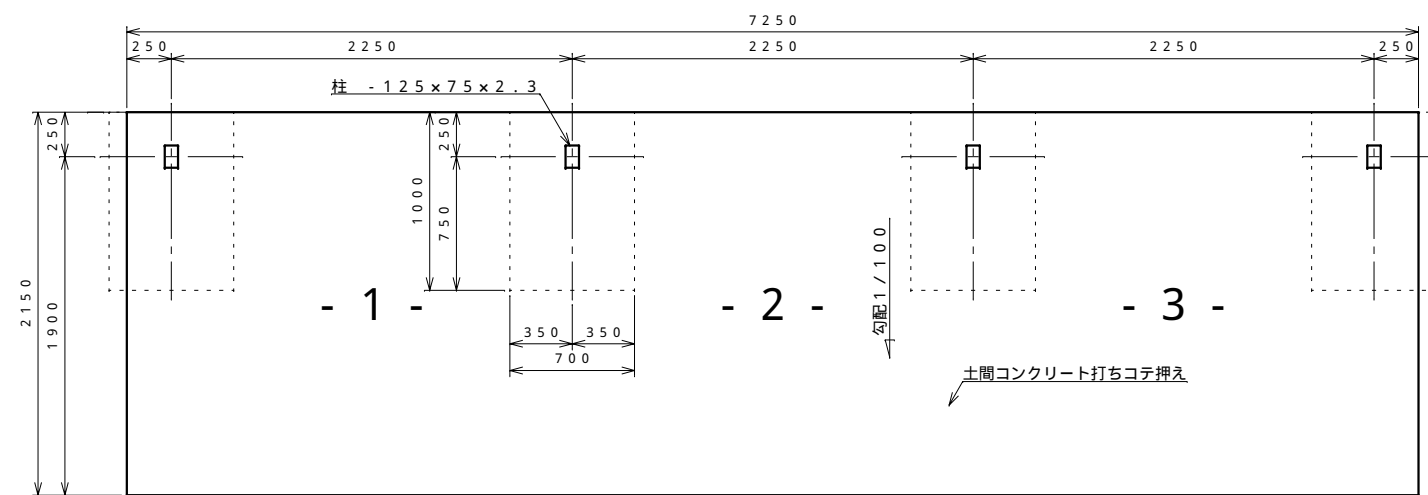
正面図 S = 1 : 30



側面図 S = 1 : 30



A - A断面図 S = 1 : 30



基礎伏せ図 S = 1 : 30

〔注：この基礎は標準を示しています。現場の実情に合わせて、ご設計下さい。〕

名称	タクボ自転車置場 SP101C-03 仕様図 (スパン2250mm、一般型)
株式会社 田窪工業所	