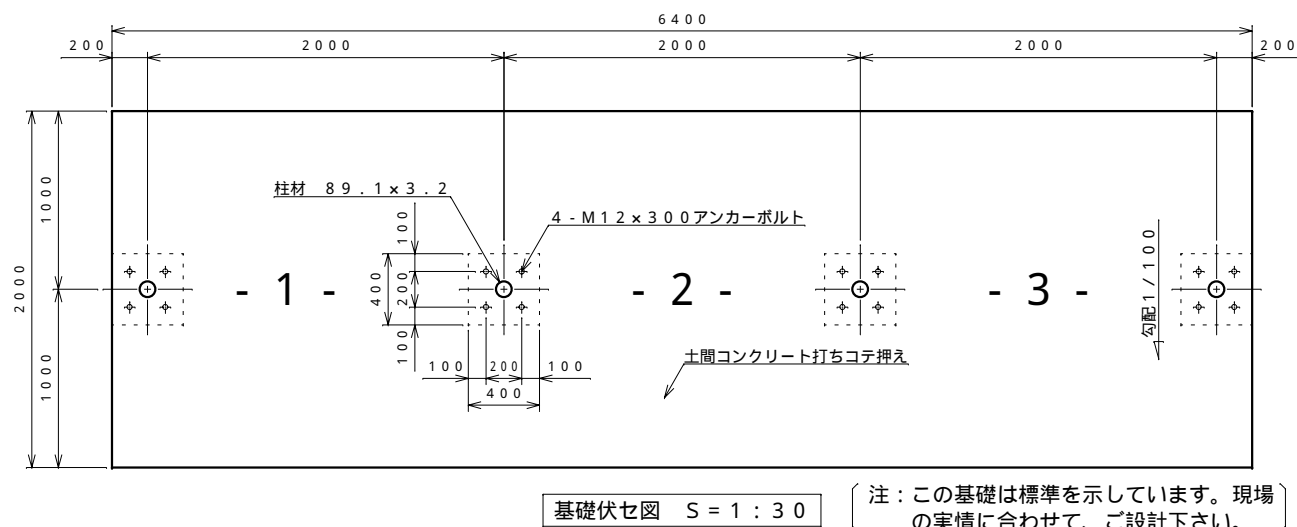
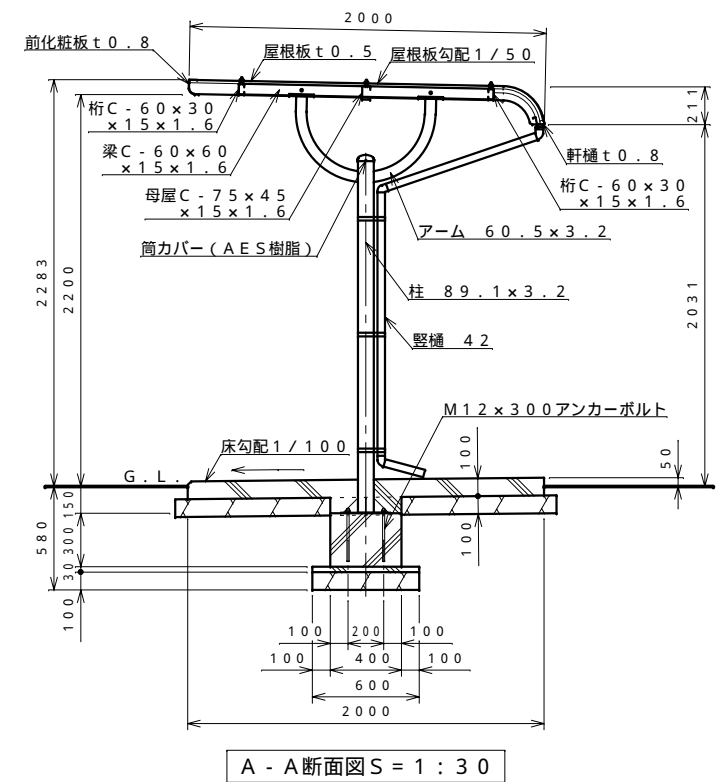
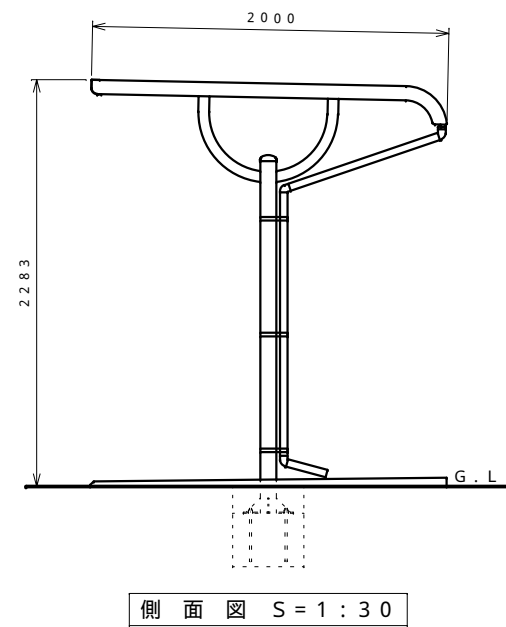
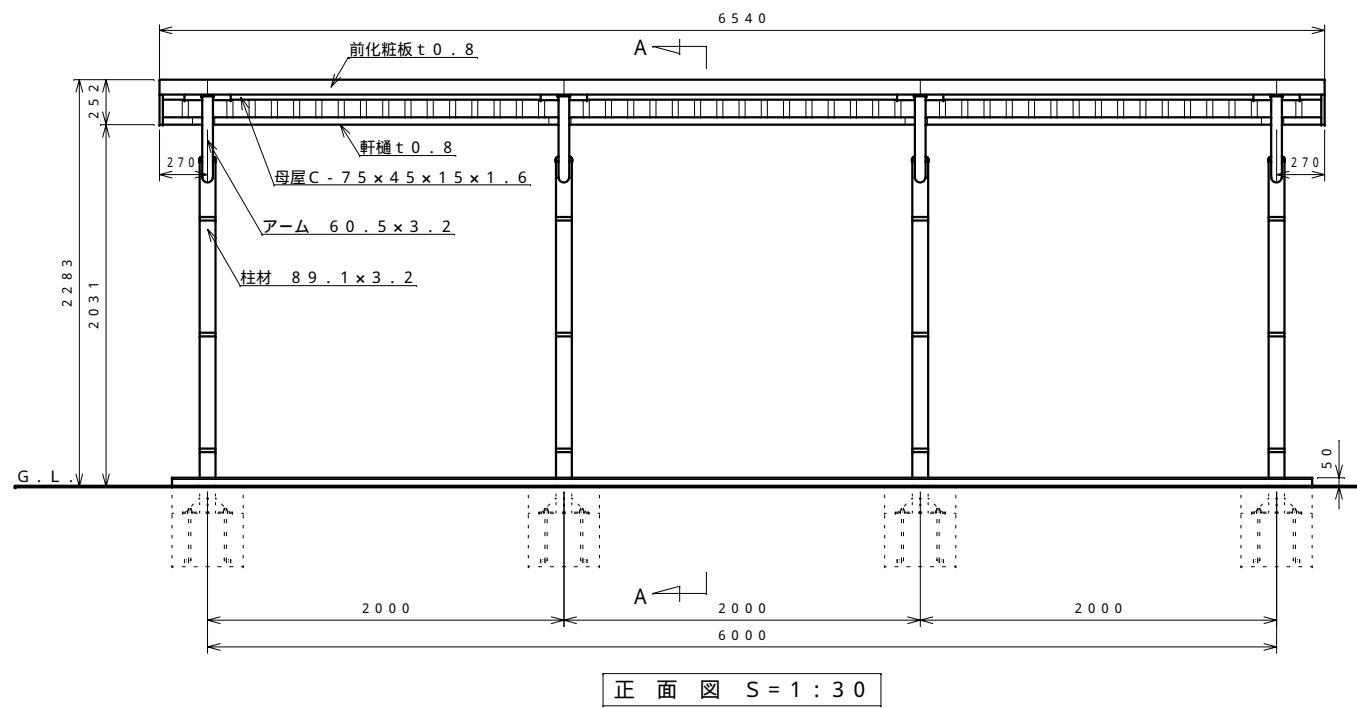


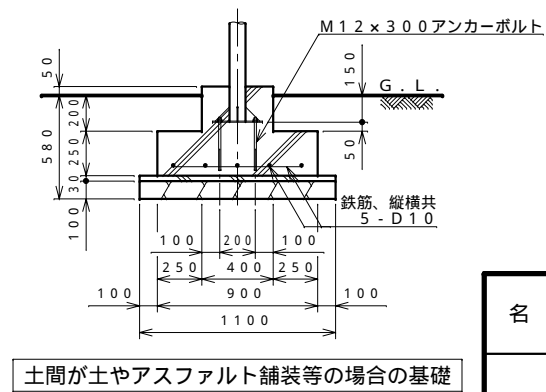
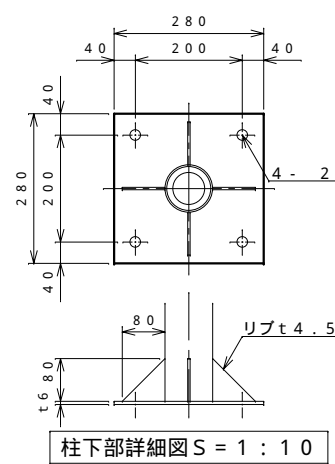
仕様大要

品名	サイズ	材質	仕上げ
柱	柱材	亜鉛-アルミ -マグネシウム合金めっき鋼管	ポリエステル系樹脂塗装
	アーム	"	"
梁	□ - 60×60×15×1.6	Z A M	"
桁	□ - 60×30×15×1.6	"	"
母屋	□ - 75×45×15×1.6	"	"
化粧板	t 0.8	"	"
軒樋	t 0.8	"	"
屋根板	t 0.5	ガルバリウム鋼板	"
軒樋止め	t 1.6	Z A M	"
縦樋	42	A A S	"
筒カバー		A E S	"

【設置可能地域】 〔長期地耐力 50 kN/m<sup>2</sup>以上、垂直積雪量 60 cm以下  
基準風速 V<sub>0</sub> 34 m/s以下、地表面粗度区分 以上〕



〔注：この基礎は標準を示しています。現場の実情に合わせて、ご設計下さい。〕



名称 タクボ自転車置場  
SP100YP-03 仕様図  
(スパン2000mm、一般型)

株式会社 田窪工業所