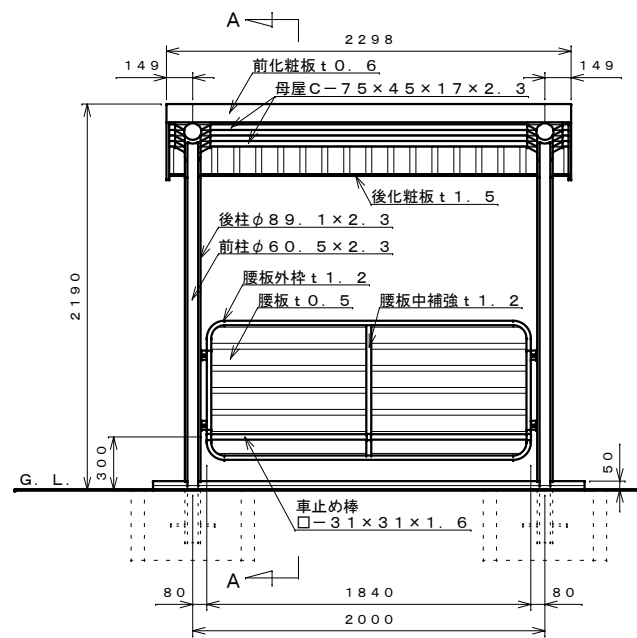
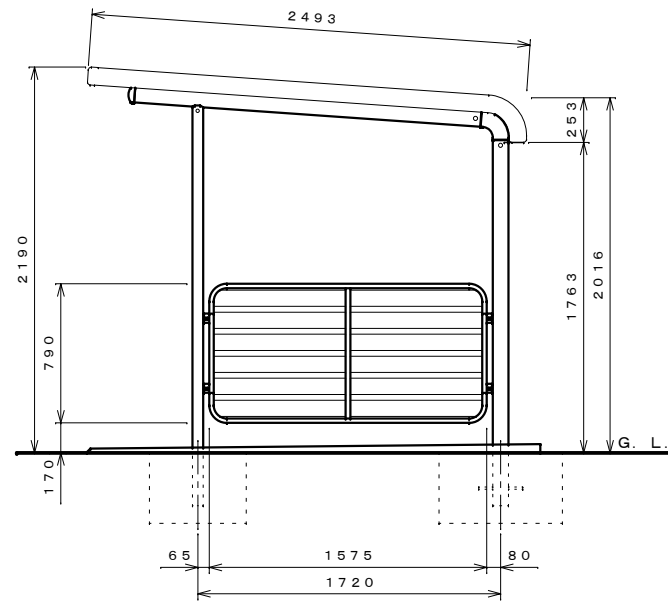


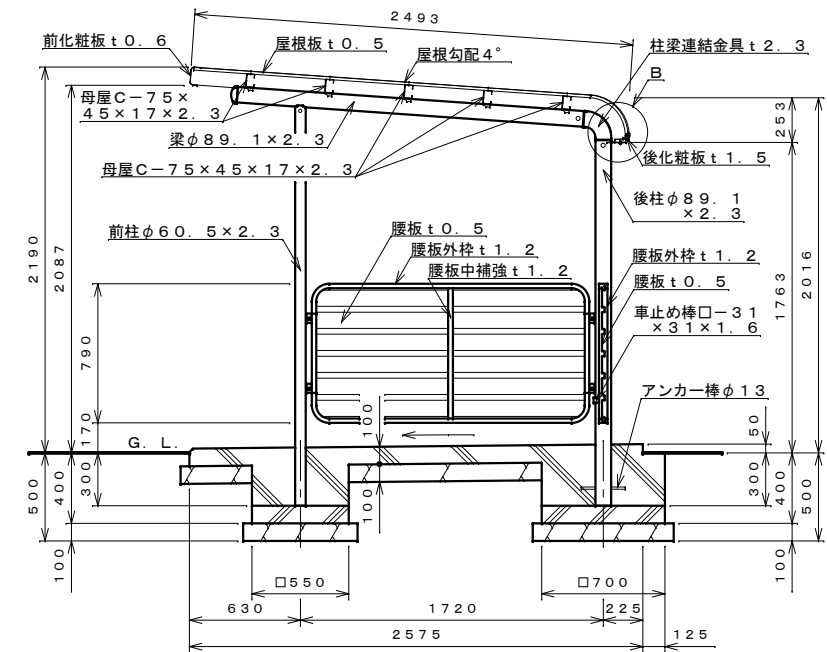
平面図 S=1:30



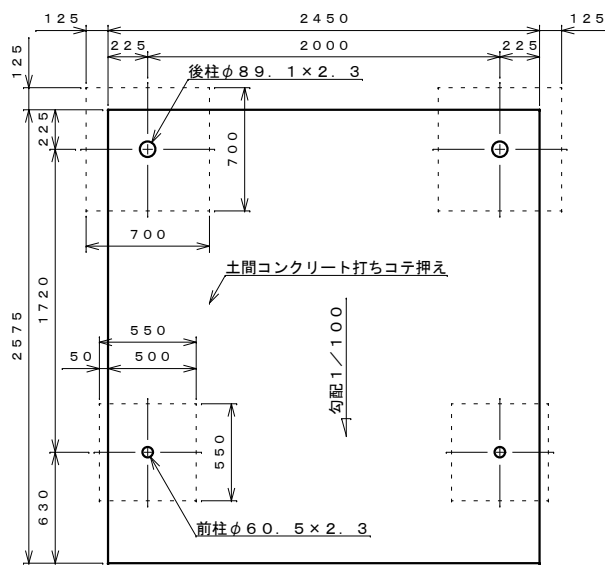
正面図 S=1:30



側面図 S=1:30



A-A断面図 S=1:30



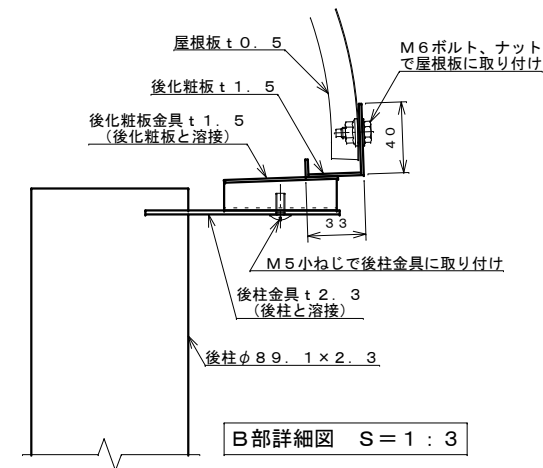
基礎伏せ図 S=1:30

注：この基礎は標準を示しています。現場の実情に合わせて、ご設計下さい。

仕様概要

品名	サイズ	材質	仕上げ
前柱	φ60.5×2.3	亜鉛-アルミ-マグネシウム合金めっき鋼管	ポリエステル系樹脂塗装
後柱・梁	φ89.1×2.3	"	"
車止め棒	□-31×31×1.6	ZAM角鋼管	"
母屋	□-75×45×17×2.3	ZAM	"
化粧板	t 0.6	"	"
後化粧板	t 1.5	SUS304	"
屋根板	t 0.5	ガルバリウム鋼板	"
腰板	t 0.5	"	"
腰板外枠	t 1.2	ZAM	"
腰板中補強	t 1.2	"	"
柱梁連結金具	t 2.3	"	"
筒カバー		A S A	

【設置可能地域】 長期地耐力 50 kN/m²以上、垂直積雪量 100 cm以下
基準風速 V₀ 34 m/s以下、地表面粗度区分Ⅲ以上



B部詳細図 S=1:3

名称 タクボ自転車置場
SP100LFS-01 仕様図
(スパン2000mm、多雪型)

株式会社 田窪工業所