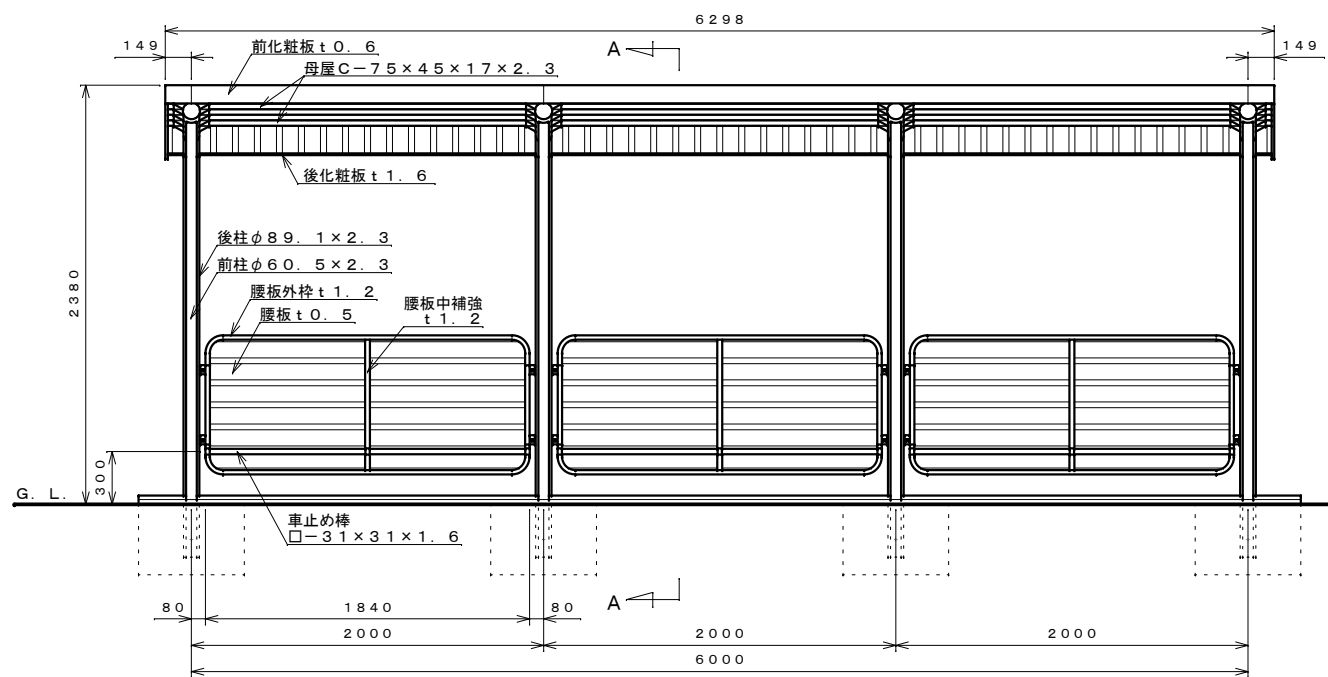
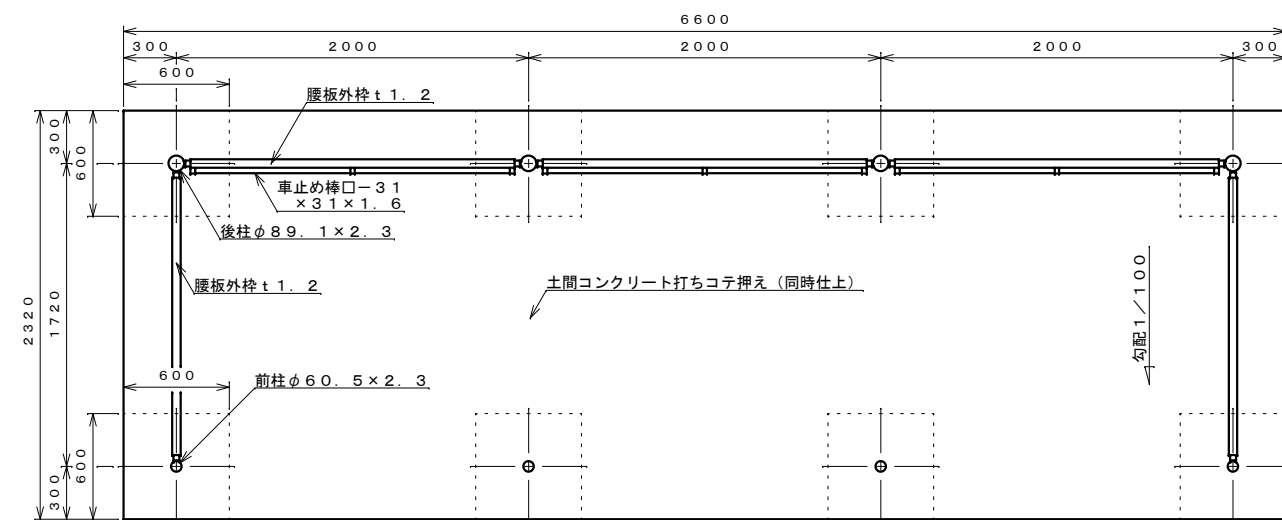


平面図 S=1:30



正面図 S=1:30

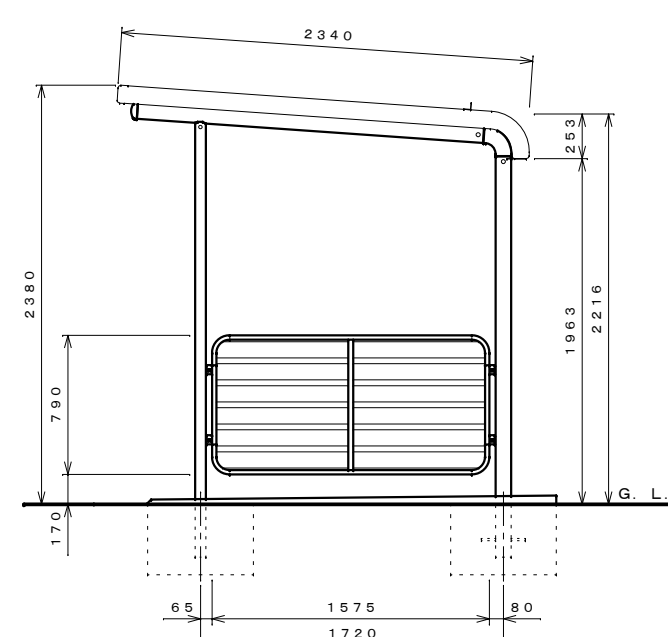


基礎伏せ図 S=1:30

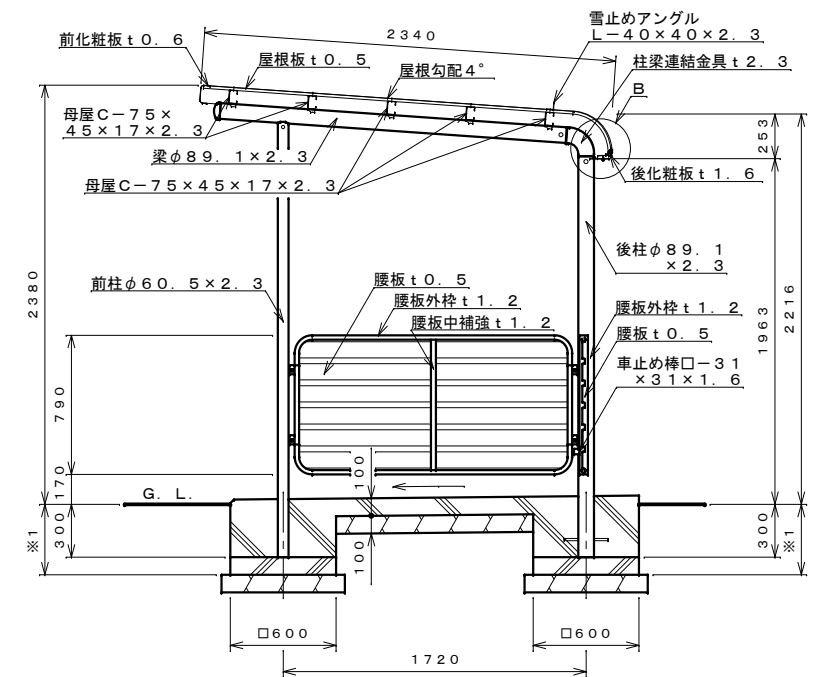
〔注：この基礎は標準を示しています。現場の実情に合わせて、ご設計下さい。〕

仕様概要

品名	サイズ	材質	仕上げ
前柱	φ60.5×2.3	亜鉛-アルミ-マグネシウム合金めっき鋼管	ポリエステル系樹脂塗装
後柱・梁	φ89.1×2.3	"	"
車止め棒	□-31×31×1.6	"	"
母屋	□-75×45×17×2.3	Z A M	"
側面化粧板	t0.6	"	"
前化粧板	t0.6	"	"
雪止めアンゲル	L-40×40×2.3	"	"
後化粧板	t1.6	"	"
屋根板	t0.5	ガルバリウム鋼板	"
腰板	t0.5	"	"
腰板外枠	t1.2	Z A M	"
腰板中補強	t1.2	"	"
柱梁連結金具	t2.3	"	"
筒カバー		A S A	

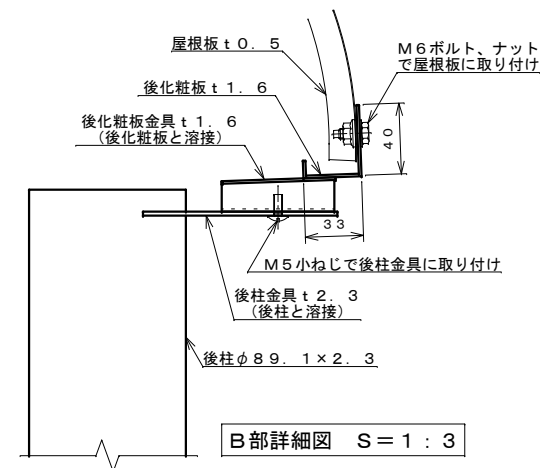


側面図 S=1:30



A-A断面図 S=1:30

※1. 各地域の凍結深度に合わせてください。

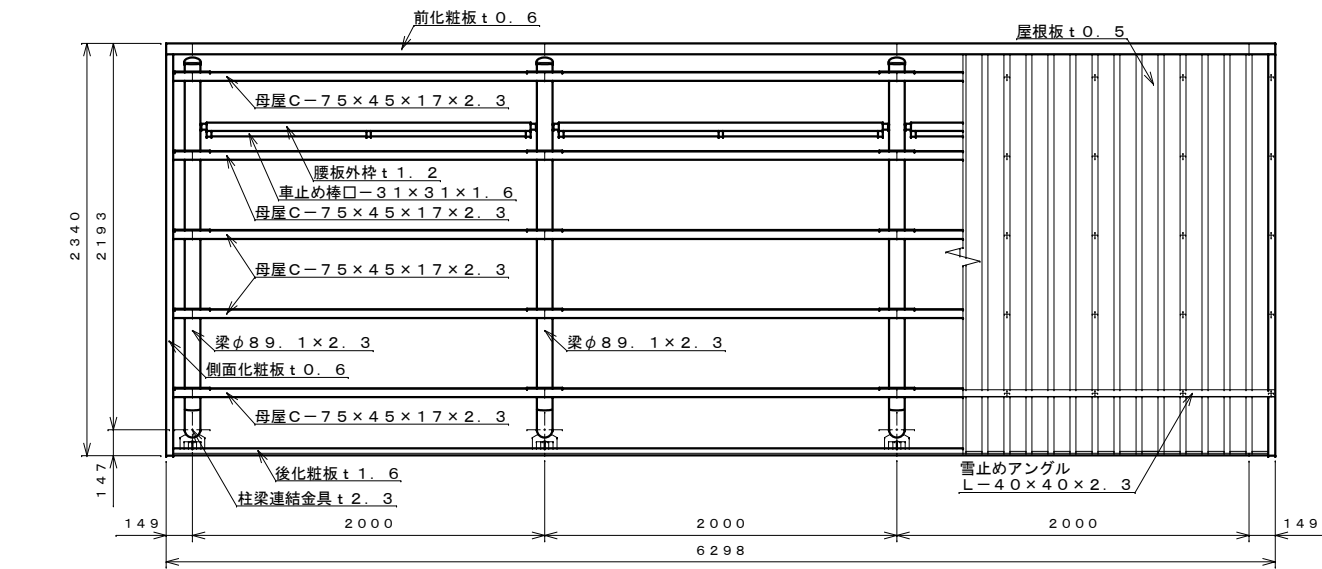


B部詳細図 S=1:3

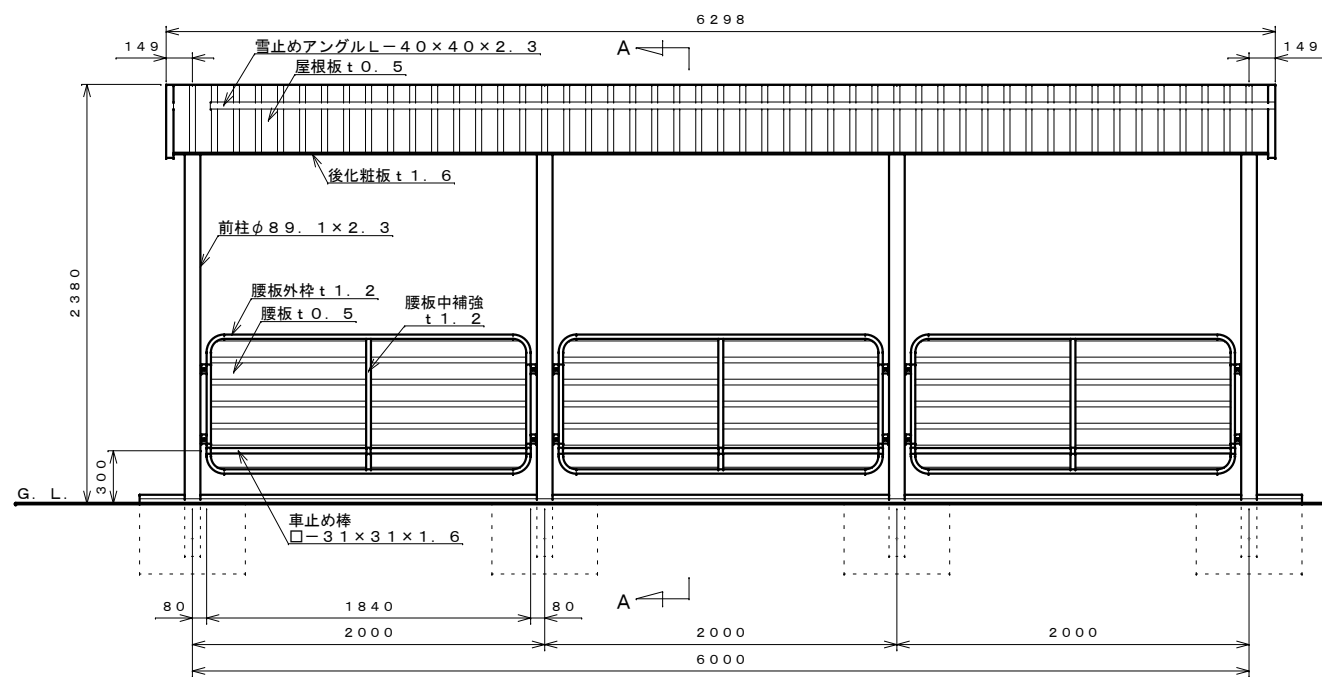
【設置可能地域】

- 長期地耐力 50 kN/m<sup>2</sup>以上
- 基準風速 V<sub>0</sub> 34 m/s 以下
- 地表面粗度区分 III 以上
- 垂直積雪量 160 cm 以下
- 凍結深度 (各地域毎に合致)

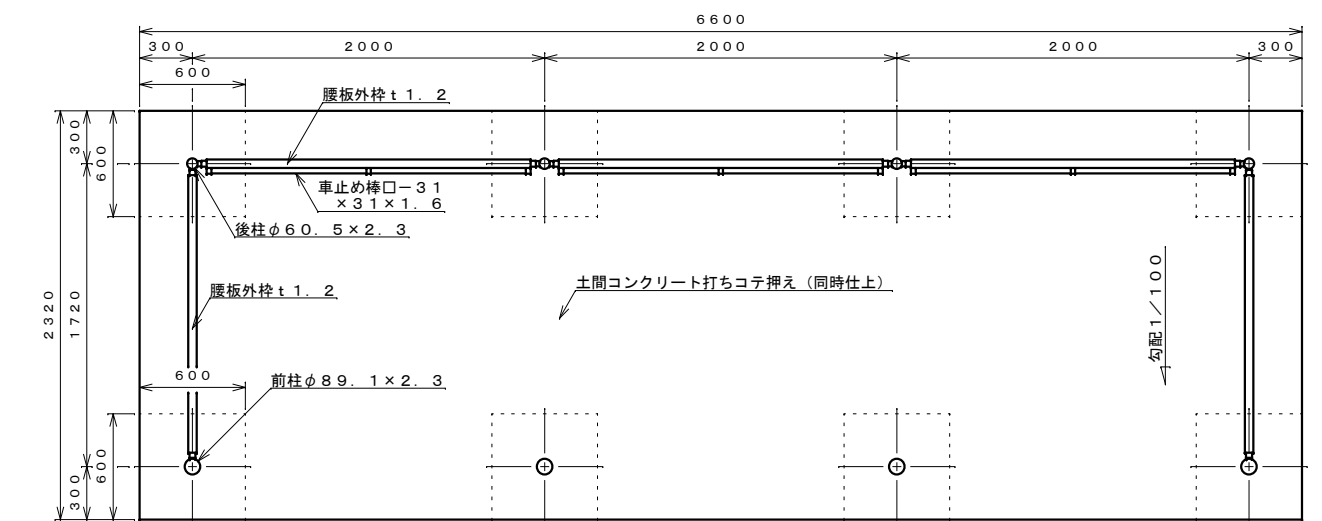
名称	タクボ自転車置場 SP100LFG-03 仕様図 (屋根後下り、スパン2000mm、雪止めアンゲル付き)
<b>株式会社 田窪工業所</b>	



平面図 S=1:30



正面図 S=1:30

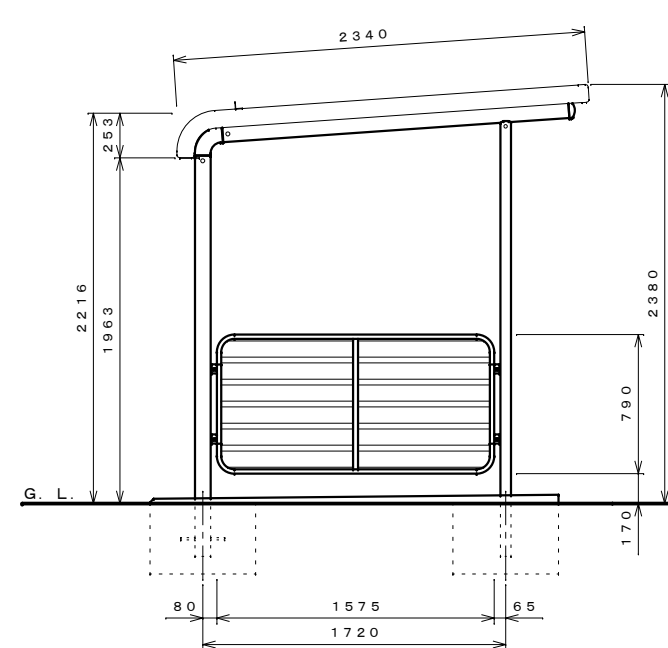


基礎伏せ図 S=1:30

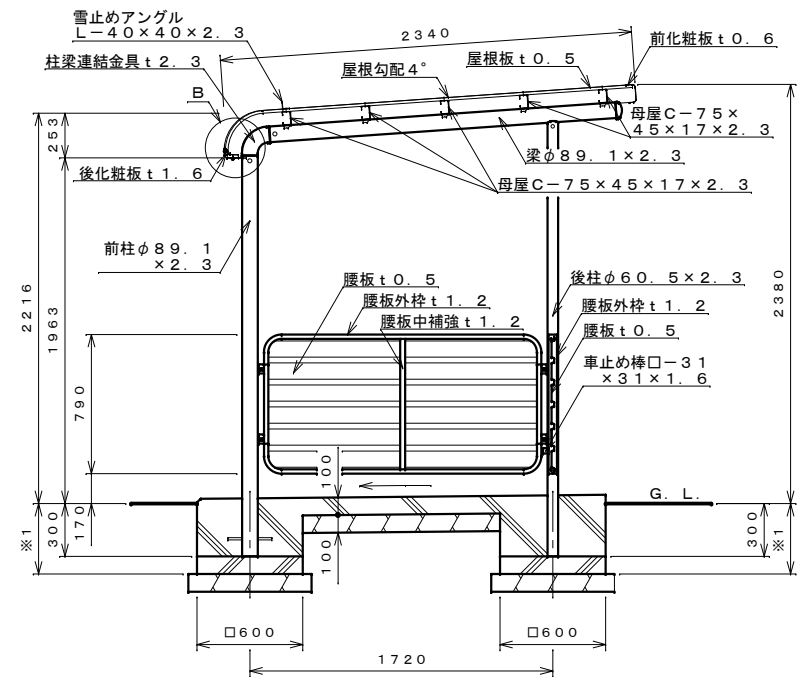
注：この基礎は標準を示しています。現場の実情に合わせて、ご設計下さい。

仕様大要

品名	サイズ	材質	仕上げ
後柱	φ60.5×2.3	亜鉛-アルミ-マグネシウム合金めっき鋼管	ポリエステル樹脂塗装
前柱・梁	φ89.1×2.3	"	"
車止め棒	□-31×31×1.6	"	"
母屋	□-75×45×17×2.3	Z A M	"
側面化粧板	t0.6	"	"
前化粧板	t0.6	"	"
雪止めアングル	L-40×40×2.3	"	"
後化粧板	t1.6	"	"
屋根板	t0.5	ガルバリウム鋼板	"
腰板	t0.5	"	"
腰板外枠	t1.2	Z A M	"
腰板中補強	t1.2	"	"
柱梁連結金具	t2.3	"	"
筒カパー		A S A	

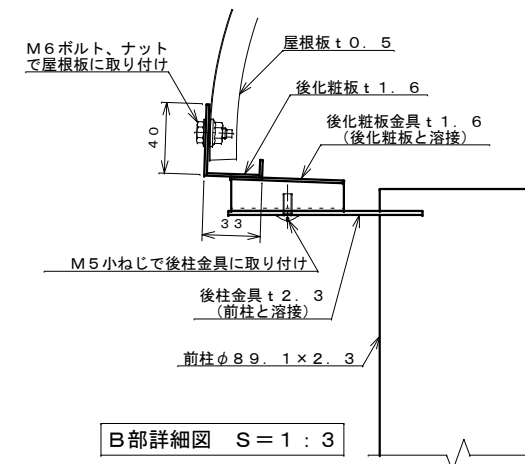


側面図 S=1:30



A-A断面図 S=1:30

※1. 各地域の凍結深度に合わせてください。



B部詳細図 S=1:3

【設置可能地域】  
 長期地耐力50kN/m<sup>2</sup>以上  
 基準風速V<sub>0</sub>34m/s以下  
 地表面粗度区分Ⅲ以上  
 垂直積雪量160cm以下  
 凍結深度(各地域毎に合致)

名称	タクボ自転車置場 SP100LFG-03 仕様図 (屋根前下り、スパン2000mm、雪止めアングル付き)
株式会社 田窪工業所	